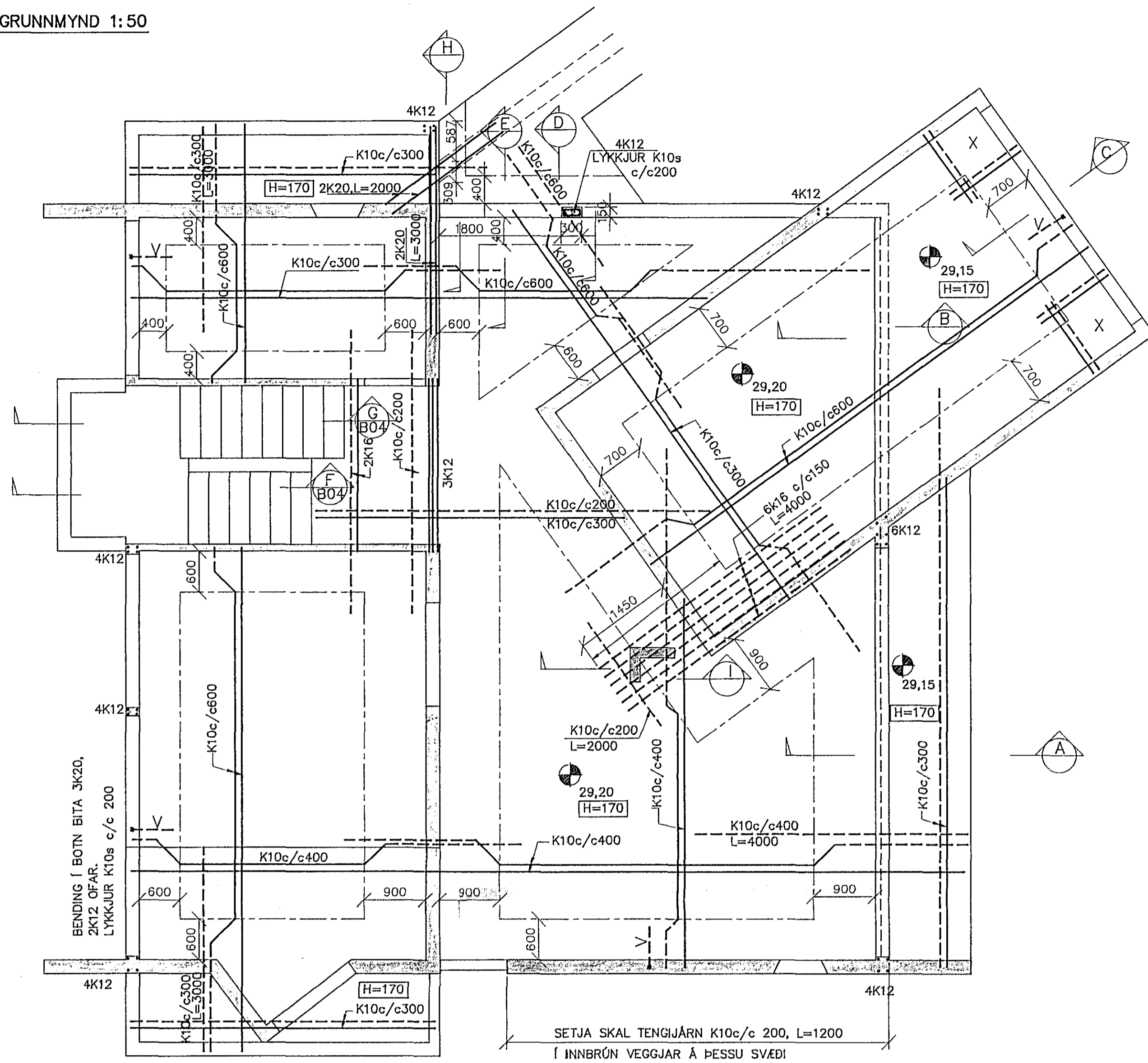
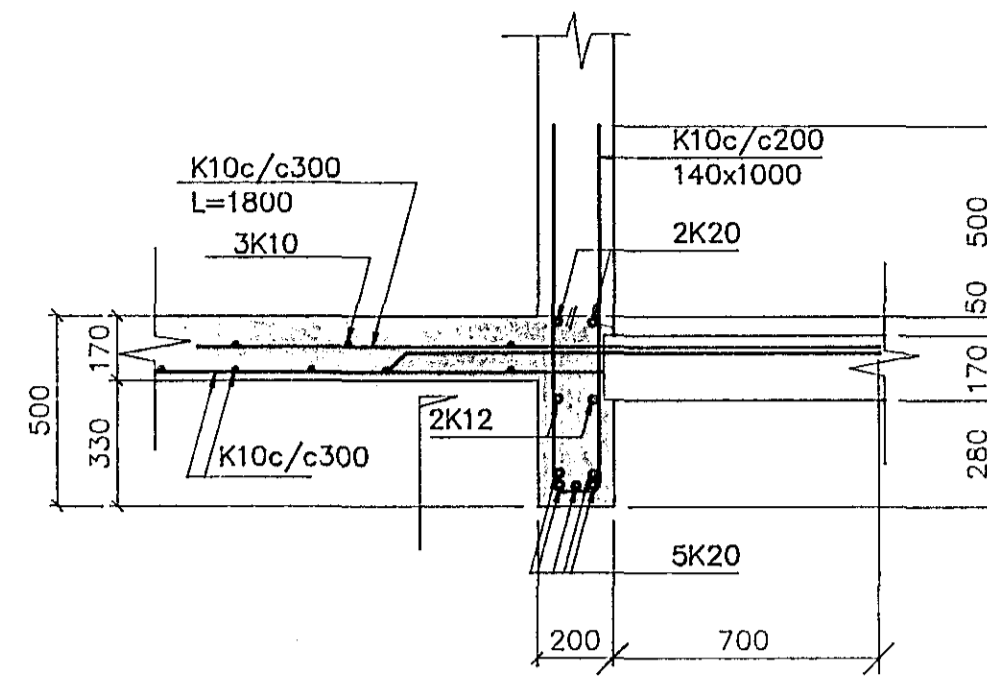


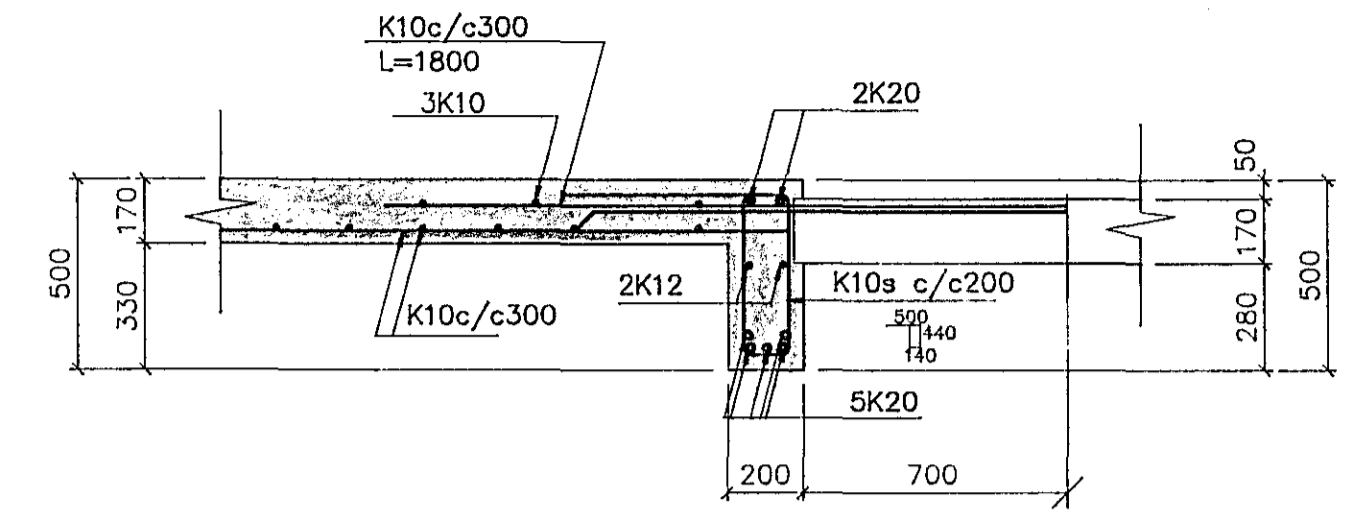
GRUNNMYND 1:50



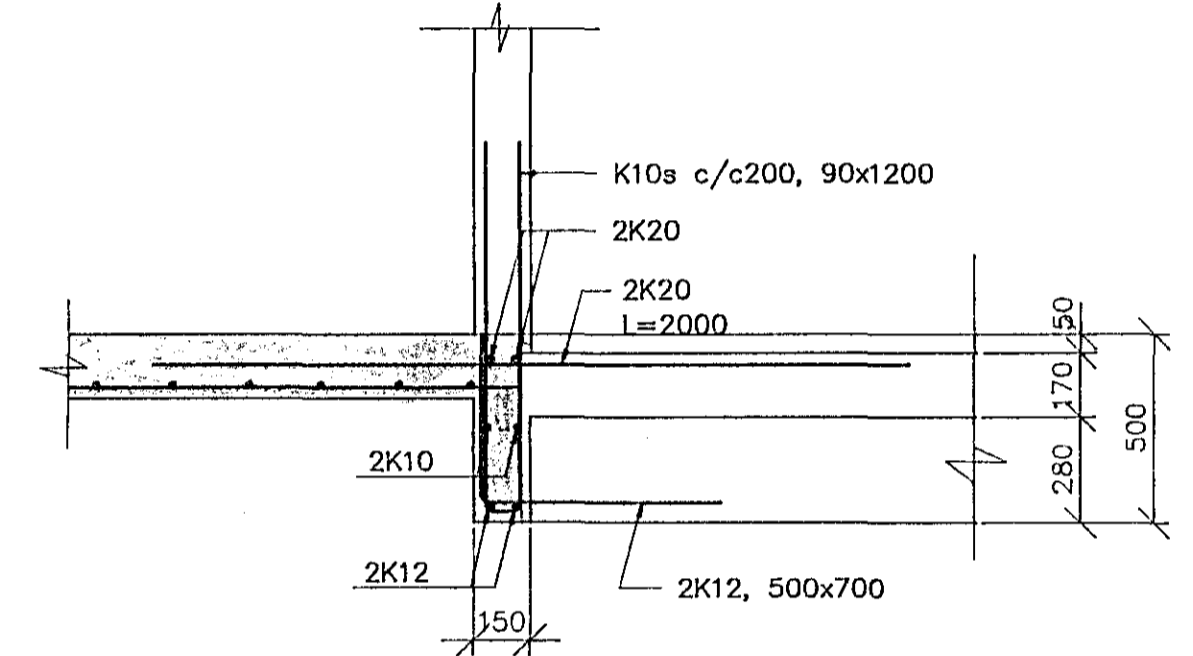
SNID D
1:20



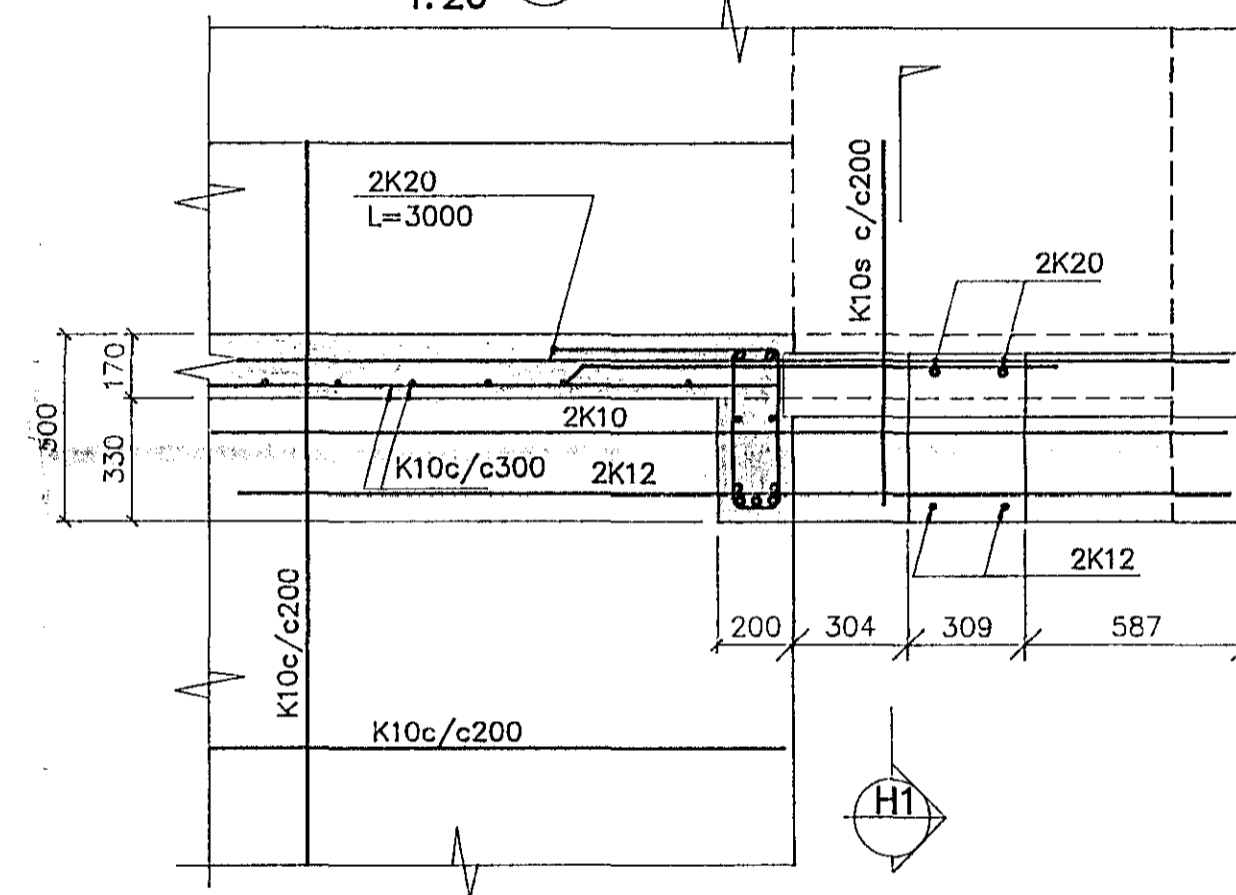
SNID E
1:20



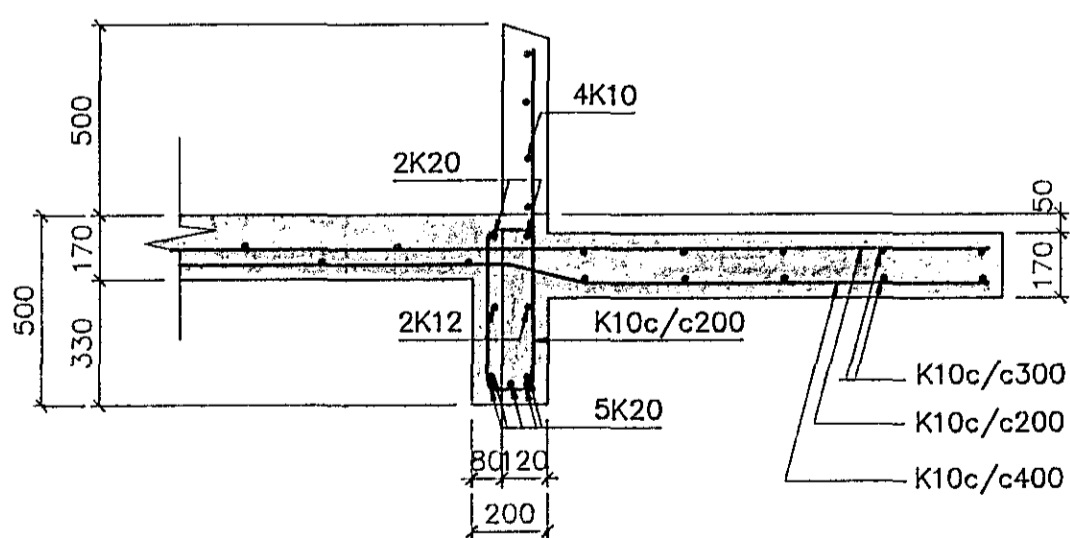
SNID H1
1:20



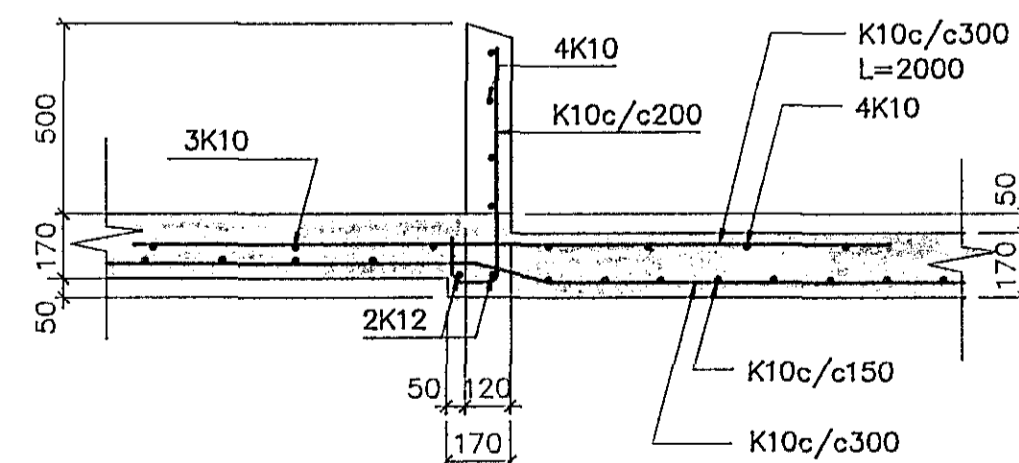
SNID H
1:20



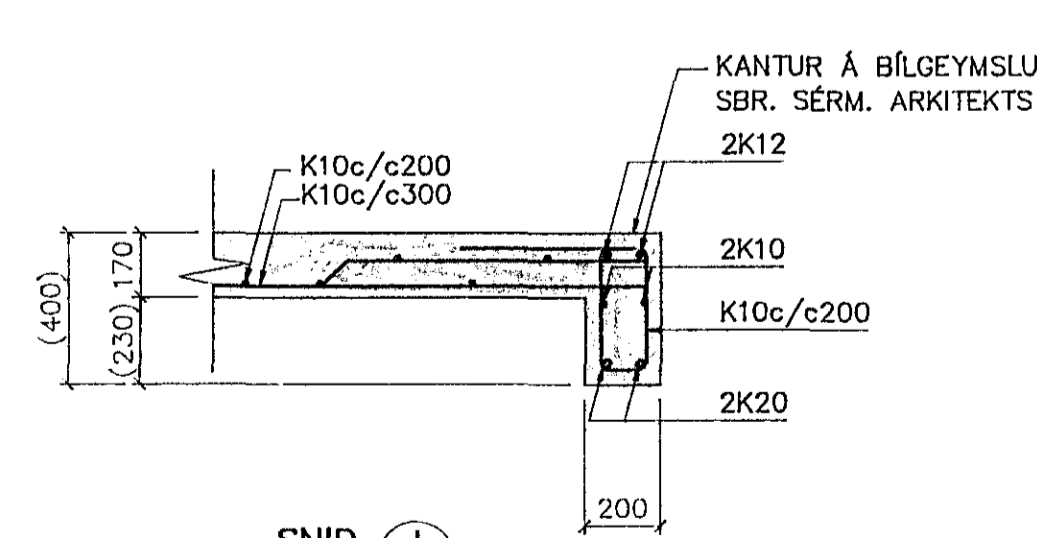
SNID A
1:20



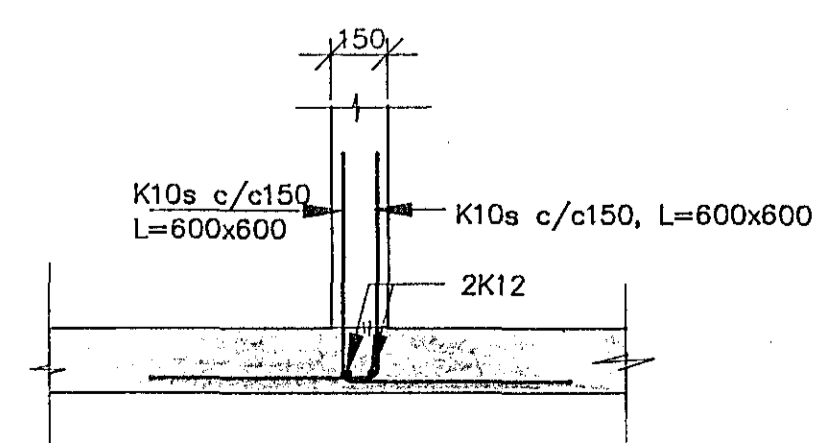
SNID B
1:20



SNID C
1:20



SNID I
1:20



SKÝRINGAR

BENDING Í ÚTVEGGI: K10c/c300 LÖDRÉTT OG K10c/c200 LÁRÉTT LÁRÉTTU JÄRNIN SÉU UTAR Í VEGGJUNUM OG MINNSTA HULA Á ÞEIM SÉ 30 mm. Í GAFLVEGGI Á EFRI HÆÐ KOMI ÞÓ TVÖFÖLÐ GRIND OG SÉU ÞÆR BÆÐAR K10c/c200 LÁRÉTT OG LÖDRÉTT.

BENDING Í INNVEGGI: K10c/c300 LÖDRÉTT OG LÁRÉTT, NEMA Í LANGGANGANDI VEGG Í MIÐJU HÚSI HANN SKAL BENDA MED K10c/c200 LÖDRÉTT OG LÁRÉTT.

V Á GRUNNMYND MERKIR VINKLA SEM GANGA 400 mm NIÐUR Í VEGGI EDA BITA OG 600 mm INN Í PLÖTU.

SÉ EKKI ANNAD SÝNT SKAL SETJA 2K12 UNDIR, YFIR OG TIL HUÐAR VÐ OP.

X MERKIR TVÖFALLT NET 4x5 K10c/c250, L=1200 mm

19 JUN 1992
Adalsteinn Alfreðsson
Byggingafræðingur

HAFNARFJÁRDARÞING
 BYGGINGAÞINGARMENN

NÆFURHOLT 1, HAFNARFIRÐI

ARINN TENGING 18.06.1992 BG	BURÐARVIRKI	Mkv 1:50
Verkfræðistofa Stefáns og Björns sf. FRV	PLATA YFIR 1. HÆÐ OG VEGGIR Á 1. HÆÐ	1:500
Reykjavíkurvegi 88, 220 Hafnarfirði sími 91-651340	Hannað BG Táknað BG Yfirfarið	91.29
	Daga 03.05.92 Samþykkt <i>Björn Pétursson</i>	Blað nr B.03