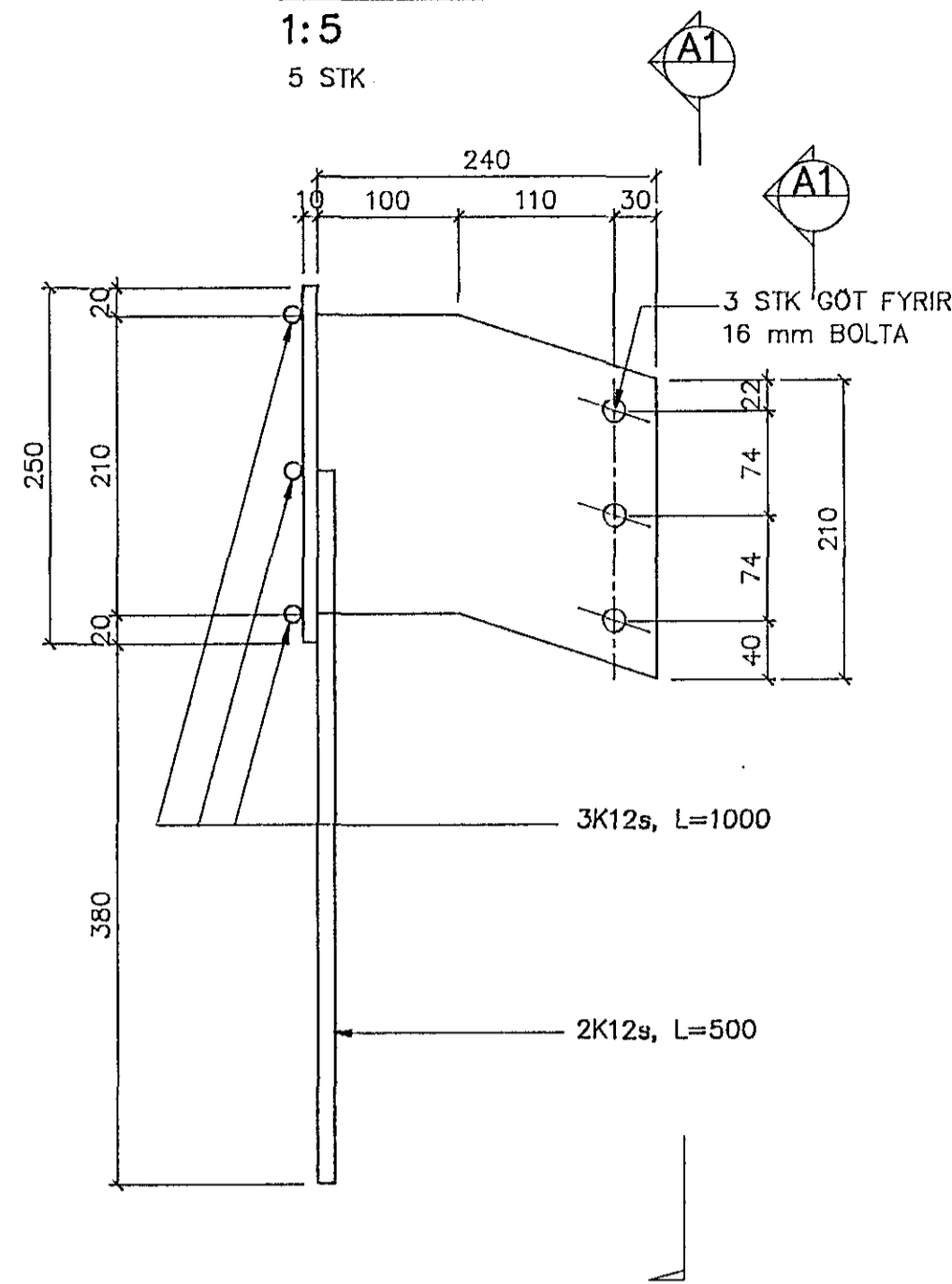
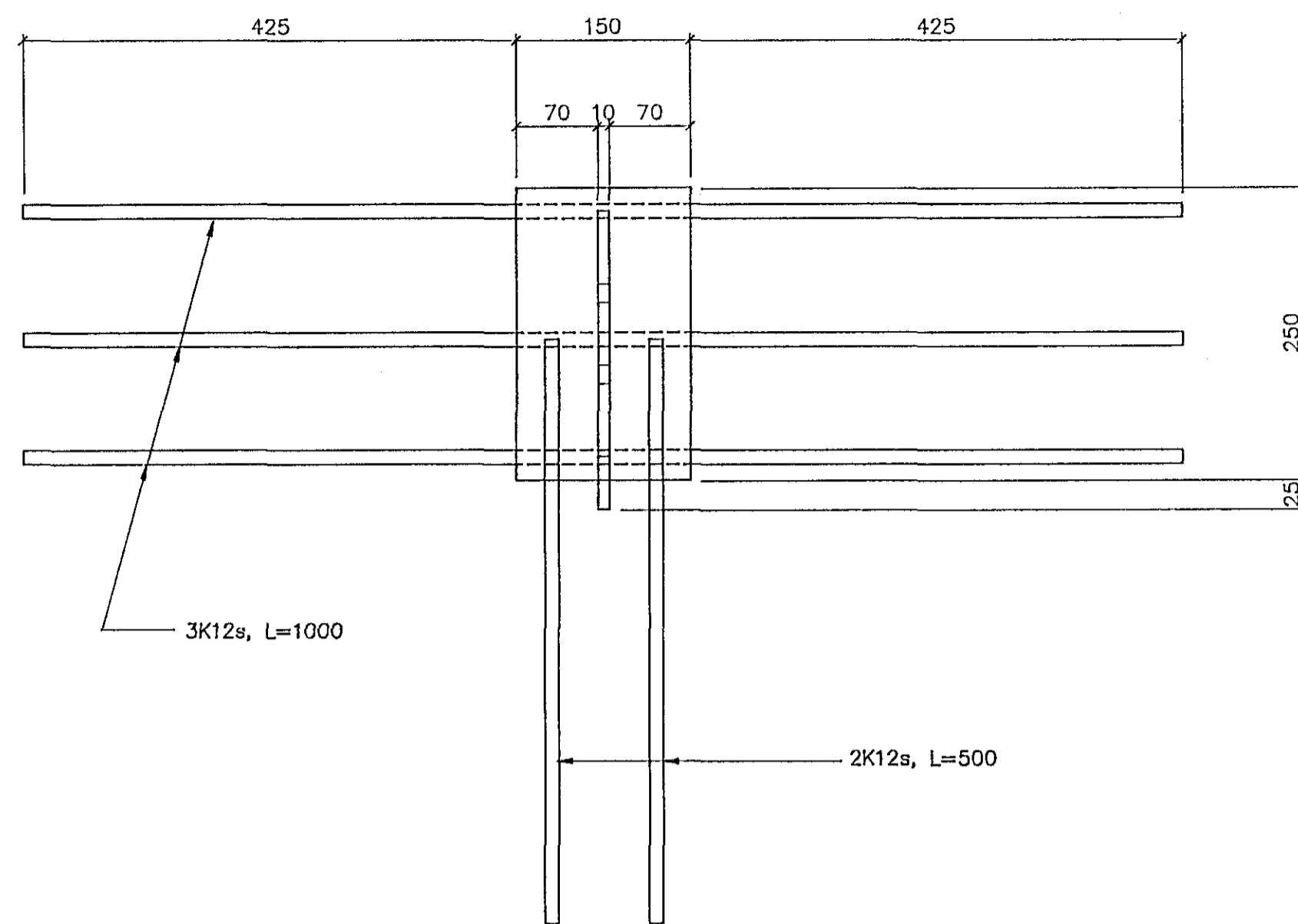


NÆFURHOLT 1, HAFNARFIRÐI

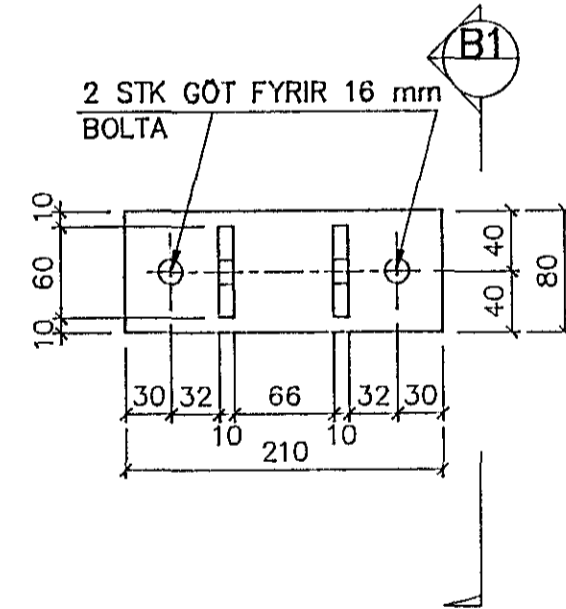
FESTING A  
1:5  
5 STK



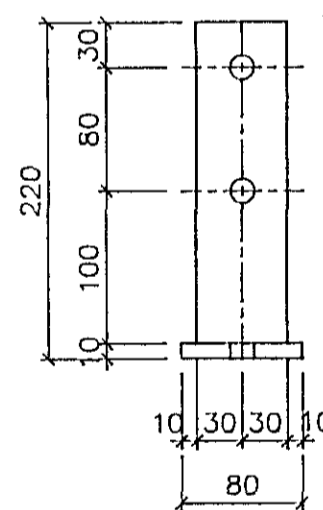
SNID (A1)  
1:5



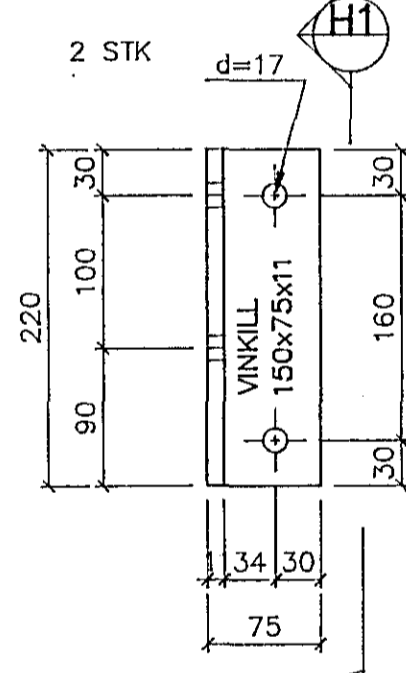
FESTING B  
1:5  
6 STK



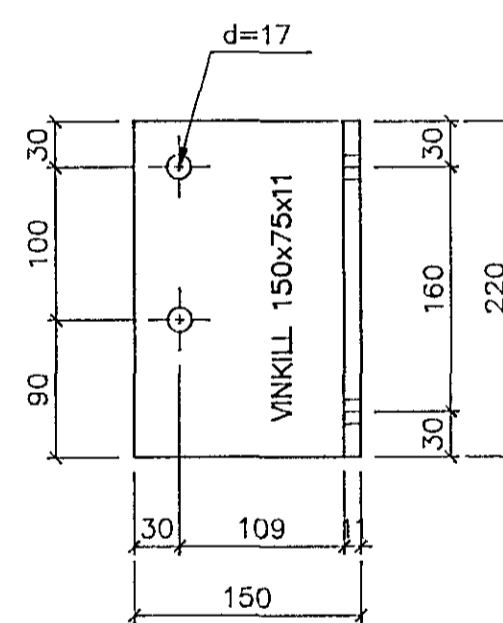
SNID (B1)  
1:5



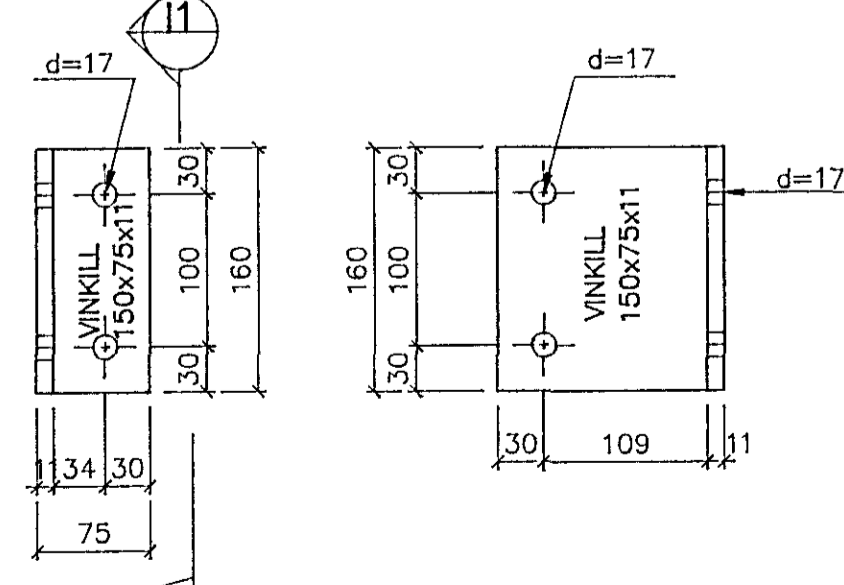
FESTING H  
1:5  
2 STK



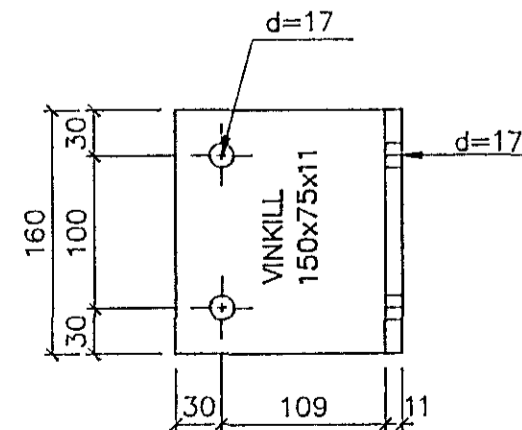
SNID (H1)  
1:5



FESTING I  
1:5  
10 STK



SNID (I1)  
1:5



SKÝRINGAR

ALLT SMÍÐASTÁL SKAL VERA ST-37-2 SAMKV. ÞÝSKUM STAÐLI DIN 17100 EÐA SAMBÆRILEGT. STÁLPLÖTUR SKULU SODNAR SAMAN MED RAFSUDU, 4 mm KVERKSUDU BÄÐUM MEGIN. KAMBSTÁL SKAL VERA SUDUHÉFT STÁL ER RAFSJÓÐIST VID STÁLPLÖTU.

01 JUL 1992



NÆFURHOLT 1, HAFNARFIRÐI			
STÁLVRKI		Mkv	
SÉRMYNDIR		1:5	
Verkfræðistofa Stefáns og Björns sf. FRV		Verk nr 91.29	
Hannó BG	Telkano BG	Yfirfori	Blað nr
Daga 29.06.92	Samþykkt	<i>[Signature]</i>	B.07