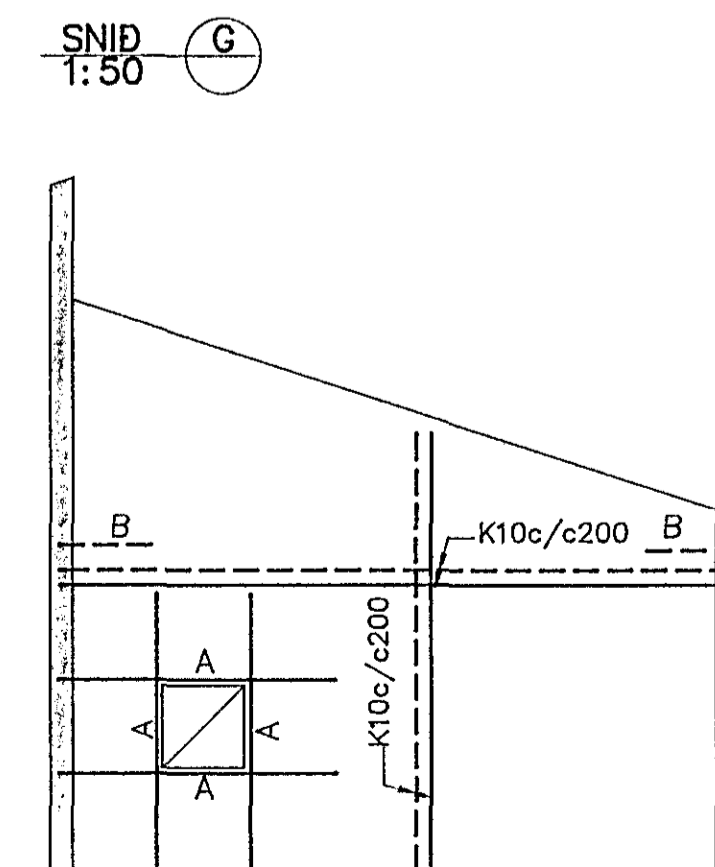
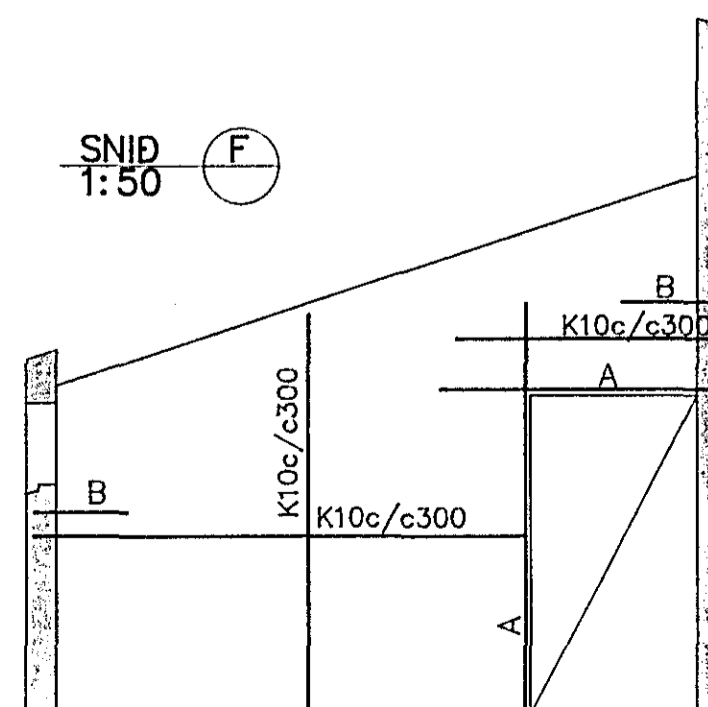
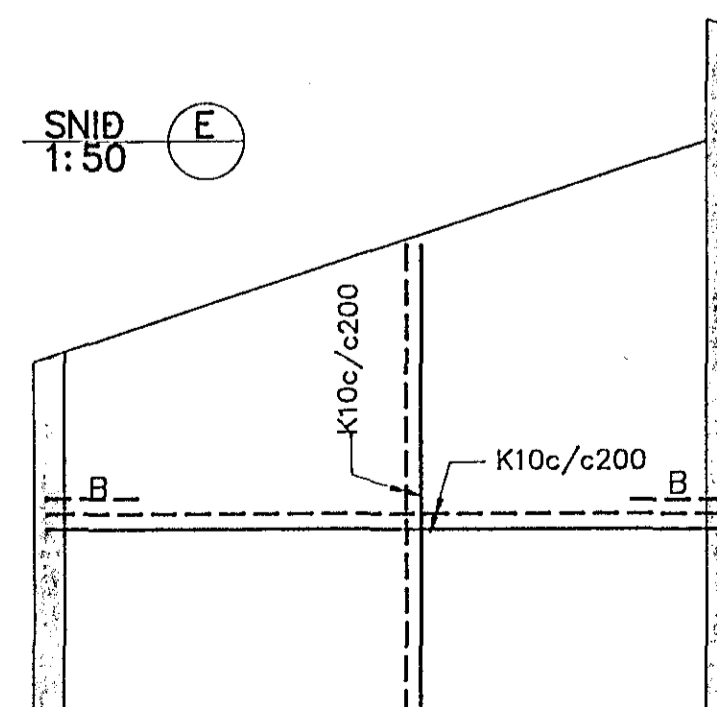
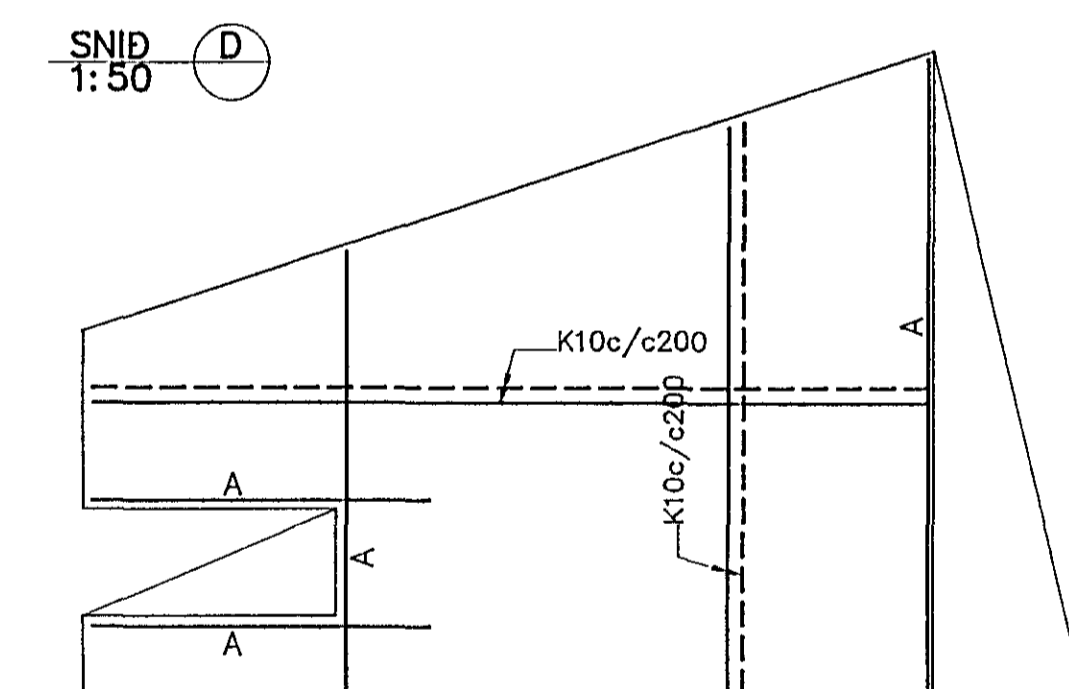
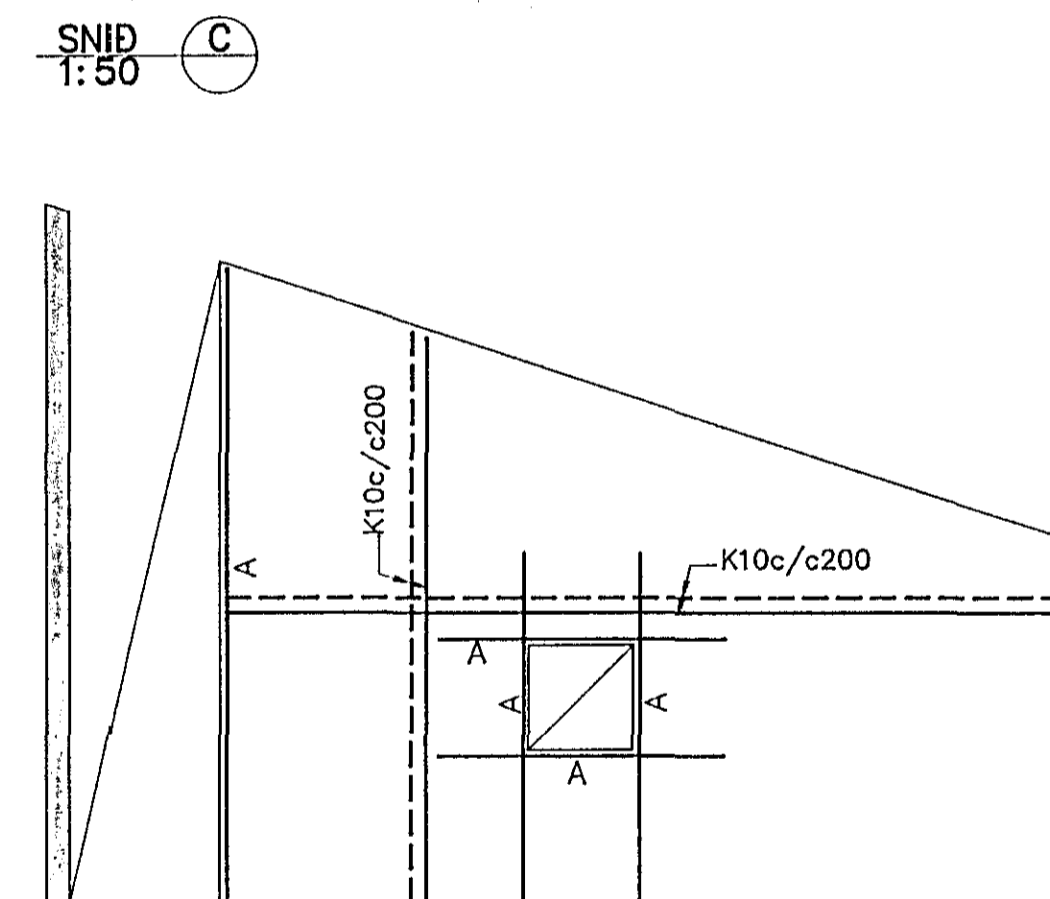
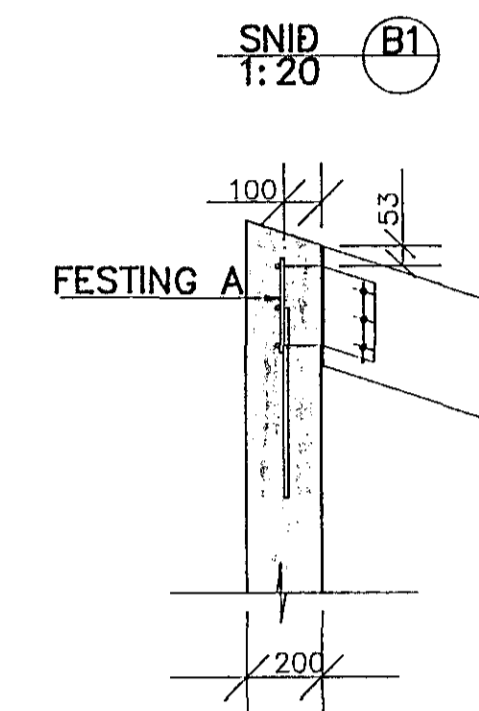
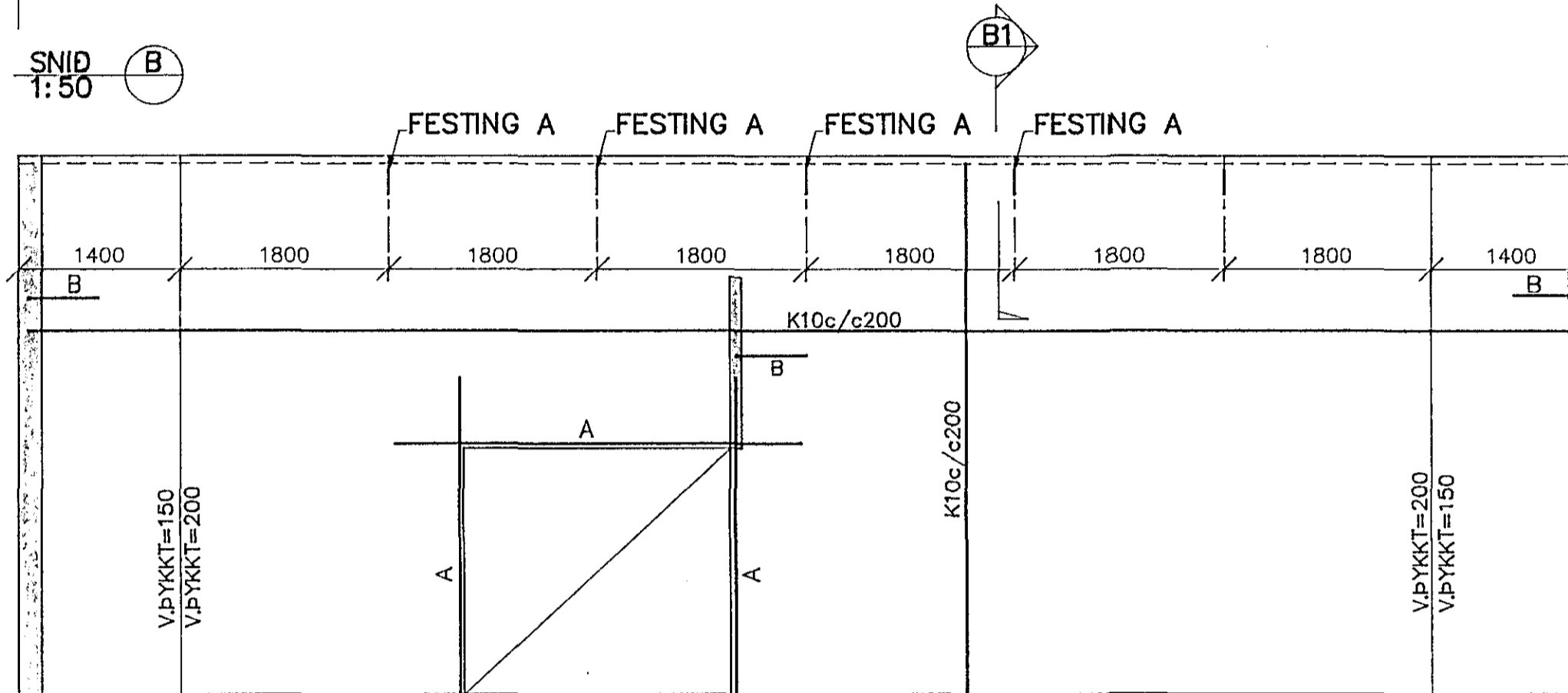
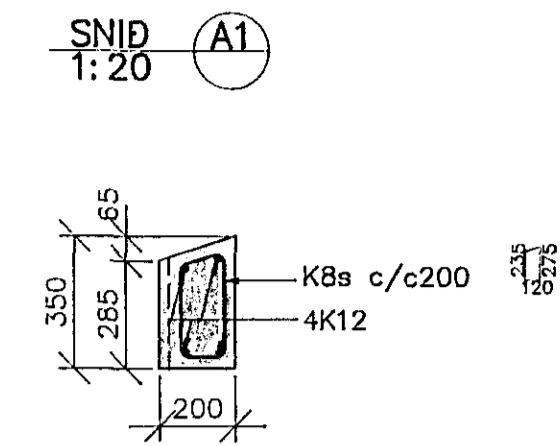
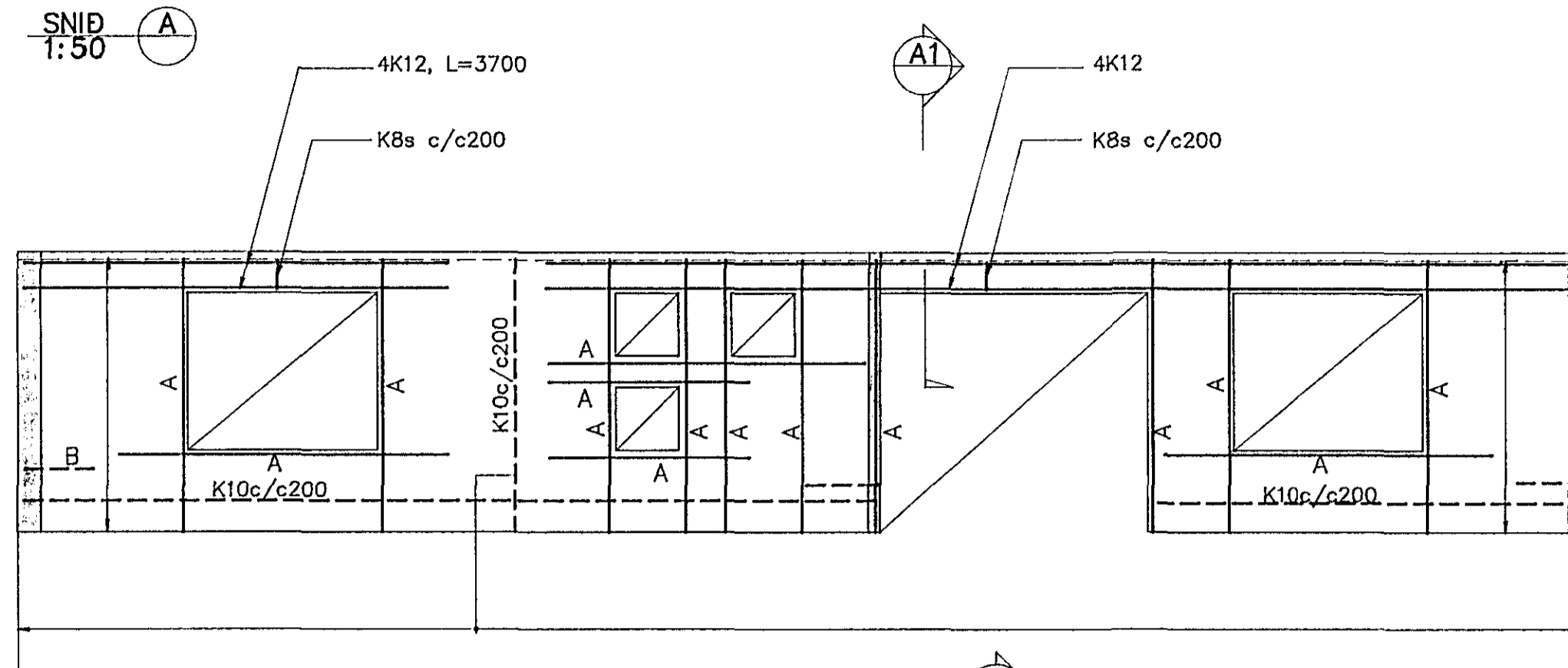
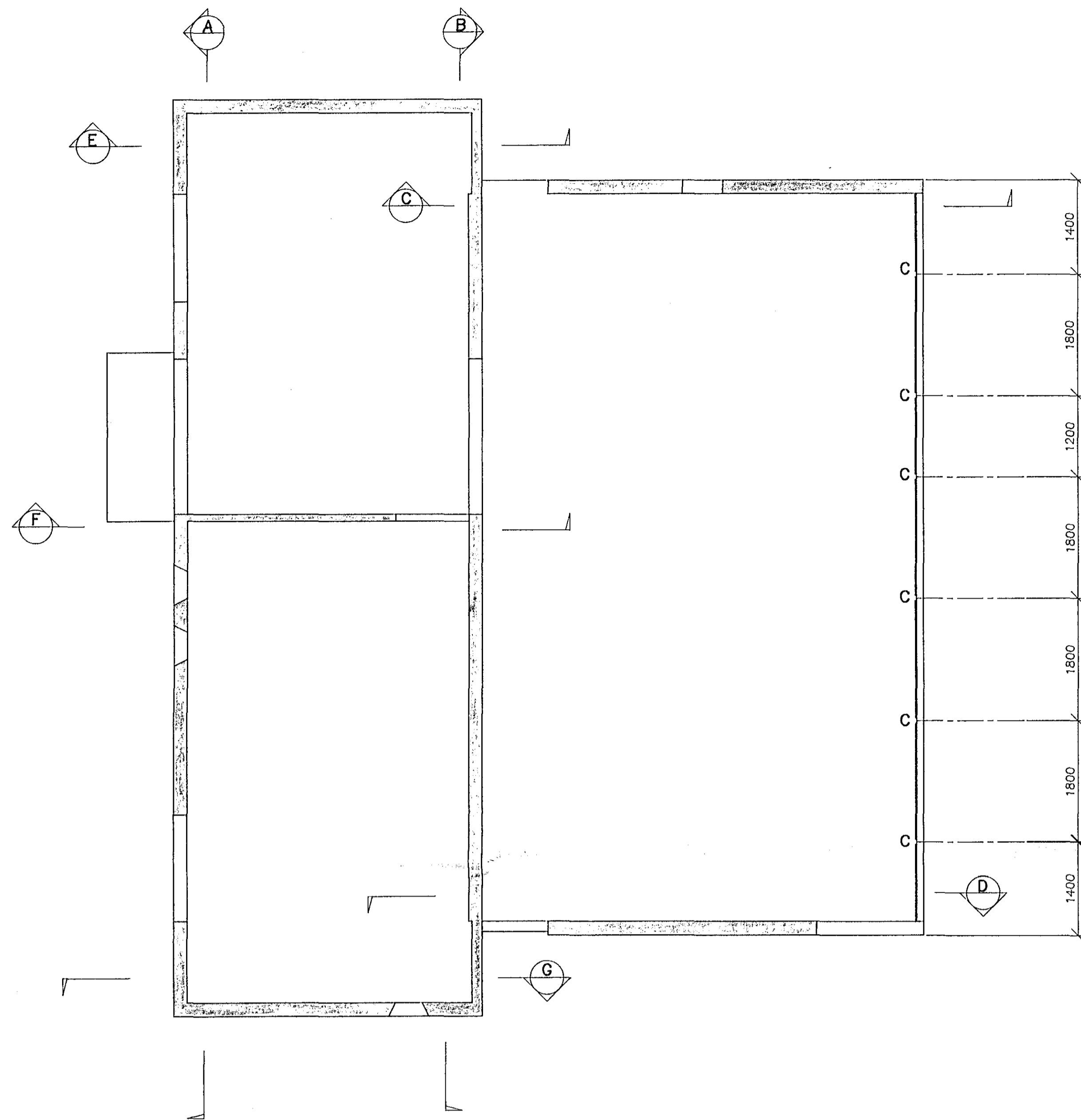


GRUNNMYND 1:50



SKÝRINGAR

- A merkir 2K12
- B merkir VNKLA K10c/c200, L=600x800
- C merkir ÚRTAK FRÁ GÓLFI OG UPPÚR

SJÁ SKÝRINGAR VID STÁL- OG STEYPUGÆDI O.F.L. Á BL. NR. B.00



NÆFURHOLT 1, HAFNARFIRÐI			
BURDARVIRKI			Mkv
VEGGIR Á 1. HÆÐ			1:50
GRUNNMYND, HJUDARMYND			Verk nr
OG SNID			91.29
Hannað BG	Telmað BG	Yfirfarð	Blöð nr
Daga 19.06.92	Samþykkt Björn Jónsson		B.05

Verkfræðistofa
Stefáns og Björns sf. FRV
Reykjavíkurvegi 88, 220 Hafnarfirði
Sími 91-651340