

ALMENNAR SKÝRINGAR

SKÝRINGAR Á UPÐRÁTTUM

H=	MERKIR	PLÖTUÞYKKT
28,10	"	KÓTI 28,10 Á SNIÐMYND
28,10	"	KÓTA 28,10 Á GRUNNMYND
—/—	"	STEYPUSKIL
K	"	KAMBSTÁL Ks 40 MED SKRIDMÖRK $\sigma_f = 400$ N/mm ²
Ks	"	KAMBSTÁL Ks 40s SÚÐHÆFT M/SKRIDMÖRK $\sigma_f = 400$ N/mm ²
R	"	SLÉTT STÁL MED SKRIDMÖRK $\sigma_f = 240$ N/mm ²
L	"	HEILDARLENGD STANGAR
c/c	"	BIL MILLI BENDISTANGA, MIÐJA Á MIÐJU
—	"	BENDING Í NEDRI BRÚN PLÖTU, INNRI BRÚN VEGGJAR
— — —	"	BENDING Í EFRI BRÚN PLÖTU, YTRI BRÚN VEGGJAR
•	"	BENDING BEYGD UPP MIÐAÐ VID TEIKNADAN FLÖT
x	"	BENDING BEYGD NIÐUR MIÐAÐ VID TEIKNADAN FLÖT

ÁLAGSFORSENDUR

ÁLAG

NOTÁLAG SKV ÍST 12.2

GÓLFPLÖTUR : 1,5 KN/m²
STIGAR : 1,5 KN/m/2

VINDÁLAG SKV ÍST 12.3 : 1,6 KN/m²

SNJÓÁLAG SKV ÍST 12.4 : 1 KN/m²

JARÐSKJÁLFTAÁLAG SKV ÍST 13 (1976-02-16)

Z= 0,75
K= 1,33
C= 0,10

GRUNDUN

UNDIRSTÖÐUJARÐVEGUR ER KLÖPP

MESTA ÁLAG Á GRUNN ER 0,35 MN/m²

STEYPUVIRKI

ALMENN ATRIÐI

STADALL : ÍST 10 I OG II

FRAMKVÆMDAFLOKKUR B

STEYPUMÓT

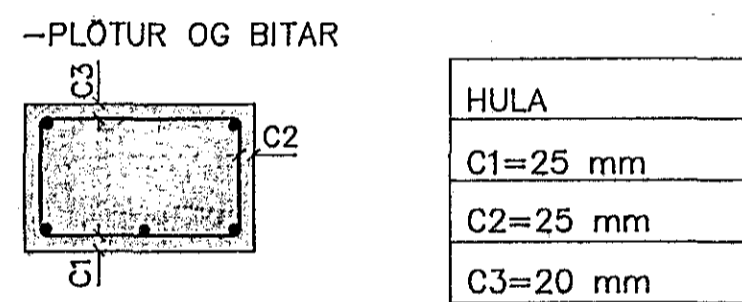
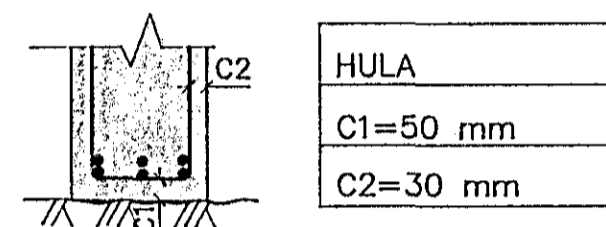
NÁKVÆMNISKRÖFUR :	UNDIRSTÖÐUR, STÆRD OG STADSETNING	+/- 15 mm
	STÆRD ANNARRA STEYPTRA HLUTA	+/- 3 mm
	STADSETNING ANNARRA HLUTA	+/- 5 mm
	KÓTAR	+/- 5 mm
	MISGENGI VEGGJA Í STEYPUSKILUM	+/- 2 mm

YFIRHÆÐ : BITA- OG PLÖTUMÓT SKULU HAFNA YFIRHÆÐ L/300 AF FJARLEGD MILLI FASTRA PUNKTA.

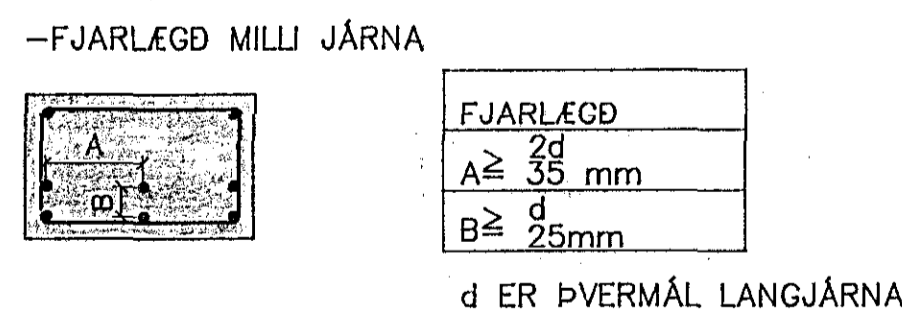
TITRUN : TAKA SKAL TILJT TIL ÞESS AD ALLRI STEYPU SKAL TITRA.

BENDING

STEYPUHULA OG BIL MILLI JÁNRA : -UNDIRSTÖÐUR OG VEGGIR ÞAR SEM JARDFYLING KEMUR AD



-ADRIR STEYPTIR BYGGINGARHLUTAR:
SÚLUR OG VEGGIR INNAHÚSS C ≥ 20 mm
VEGGIR UTANHÚSS C ≥ 25 mm



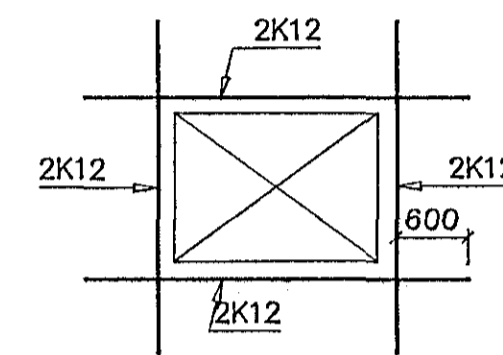
STEYPUVIRKI (FRAMHALD)

SKEYTING	ÞVERMÁL STANGA mm	8	10	12	16	20	25
BENDINGAR	: SKEYTILENGD mm	400	400	600	800	1000	1000

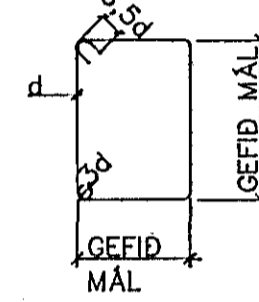
LÁRÉTT BENDING Í VEGGJUM GANGI HEIL UM HORN, VÍXLLEGGIST UM SKEYTILENGD, TENGIST MED VINKLUM EDA LYKKJUM Í PLÖTUM OG VEGGJUM SKAL EKKI SKEYTA MEIRA EN FJÓRÐA HVERT JÁRN Í SAMA ÞVERSNIÐI NEMA ANNAD SÉ SÝNT Á TEIKNINGUM.

TÁKNAR 2K12 Í VEGGENDA:

SÉ ANNAD EKKI TEKID FRAM KOMI 2K12 Í KRINGUM OP Í PLÖTUM EDA VEGGJUM ER NÁI 600 mm ÚT FYRIR OPID



LYKKJUR: ST. 37 EDA KS 40s



SJÁ EINNIG ÍST 10 I 6.2

STEINSTEYPA

BROTÞOLS-FLOKKUR :

BYGGINGAHLUTAR	BROTÞOLS-FLOKKUR
	S 120
	S 160
	S 200
ALLIR	S 250
	S 300
	S 350

Í ÚTSTEYPU SEM VERÐUR FYRIR VEDRUN SKAL SEMENTSINNHALD VERA A.M.K. 300 KG Í HVERJUM RÖMMETRA AF STEYPU.

HÁMARKSSTEINASTÆRD: D max=25 mm Í VEGGJUM, 32 mm Í PLÖTUM

SIGMÁL : 60-100 mm

LOFTINNHILD : 5 % MÆLT EFTIR DÆLINGU EF DÆLT ER

VATNSSEMENTSTALA : V/S<0,55

TRÉVIRKI

TIMBURGÆÐI

LÍMTRÉ : L MERKT, L40, LÍMING I, LAGNAPÝKKT 33 1/3 mm

ADRIÐ : BURÐARVIDIR: ALLT TIMBUR SKAL VERA AF FLOKKI K 18

SKV. ÍST/DS 413 Í ÚTG. 1989.

FÚAVÖRN

FÚAVERJA SKAL SPERRUENDA OG ÞÁ HLUTA TRÉS, SEM STEYPAST INN EDA LEGGJAST AD STEINSTEYPU, MED C-TOX EDA SAMBÆRILEGU EFNÍ (TVÆR UMFERÐIR).

ÞAR SEM TRÉ LEGGST AD STEINSTEYPU EDA STEYPIST INN KOMI ASFALTPAPPI MILLI STEINS OG TRÉS.

FESTINGAR

STÁLGÆÐI ST 37-2 SKV DIN 17100

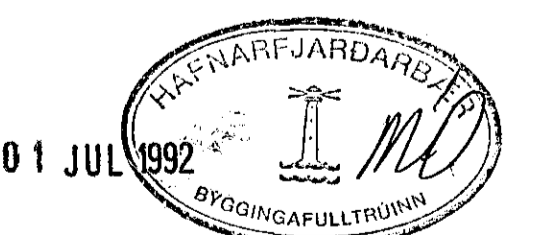
ALLAR FESTINGAR, BOLTAR, SKÍFUR OG NAGLAR SKULU VERA GALVANISERUÐ EDA RYÐVARIN.

N - TÁKNAR "VENJULEGA" NAGLA.

K - TÆAKNAR KAMBNAGLA, BMF.

NAGLASTÆRD a/b TÁKNAR NAGLA MED ÞVERMÁL 0,1 x a mm LENGÐ b mm.

UNDIR ALLAR BOLTARÆR, SEM HERÐAST AD TRÉ KOMI SKÍFUR MED MED KANTLENGD 3xd OG ÞYKKT 0,3d (d ER ÞVERMÁL BOLTANS).



NÆFURHOLT 1, HAFNARFIRÐI			
BURÐARVIRKI		Mkv	
SKÝRINGABLAÐ		Verk nr	
Verkfræðistofa Stefáns og Björns sf. FRV		91.29	
Hannað BG	Teiknað GRT	Yfirfarið	Blað nr
Daga 13.04.92	Samþykkt	<i>Pjetur Jónsson</i>	B00