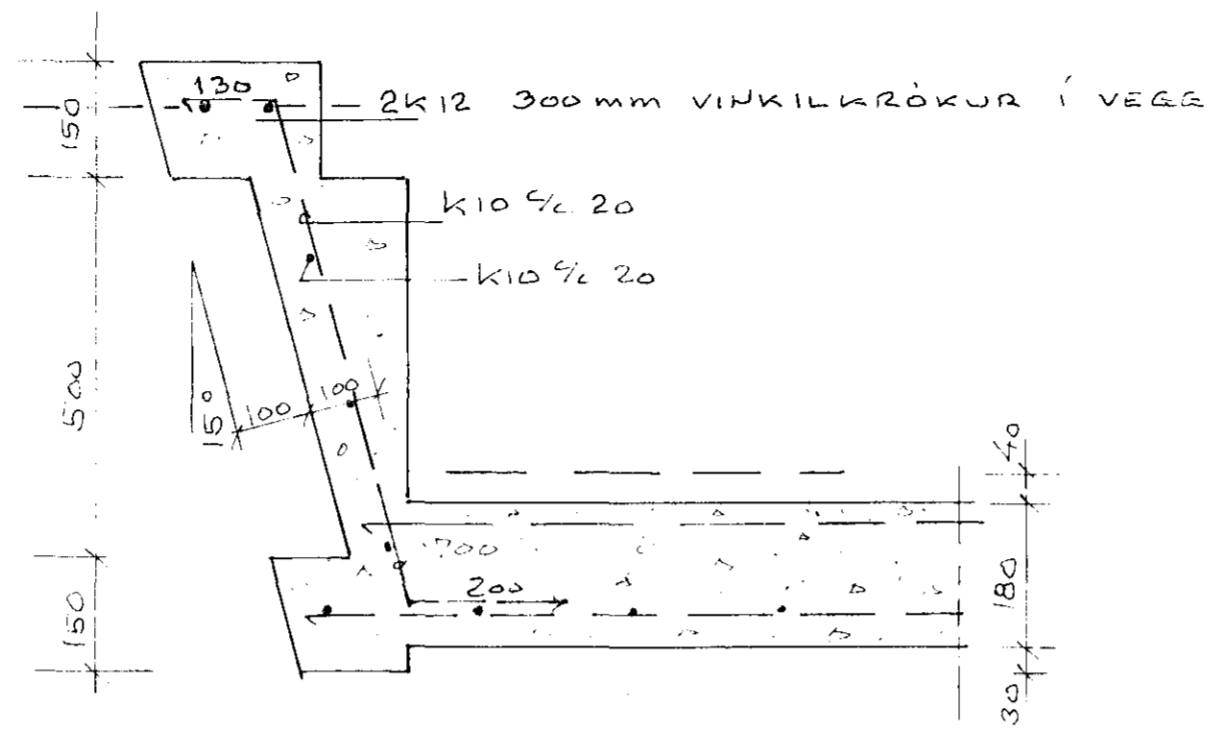
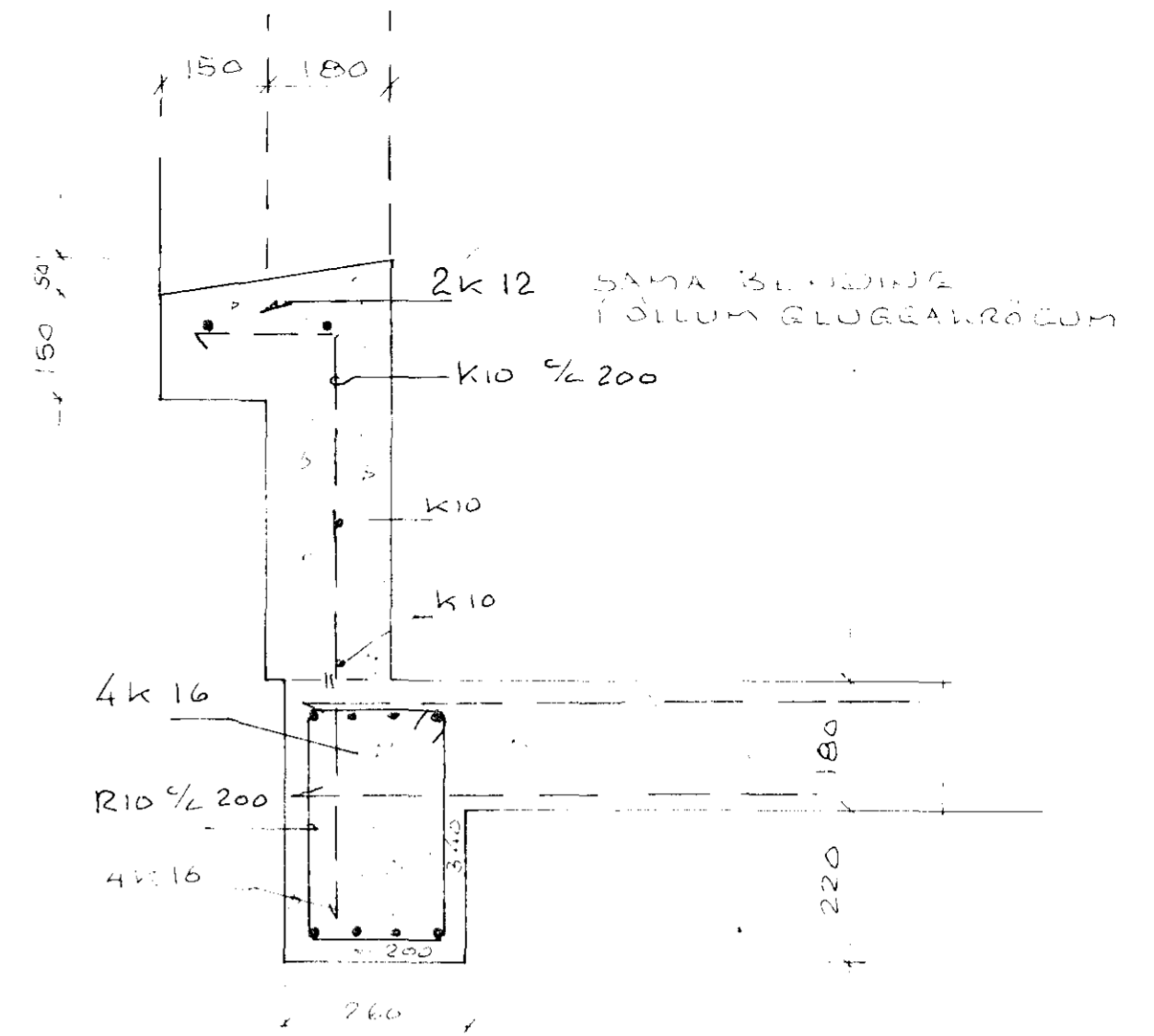


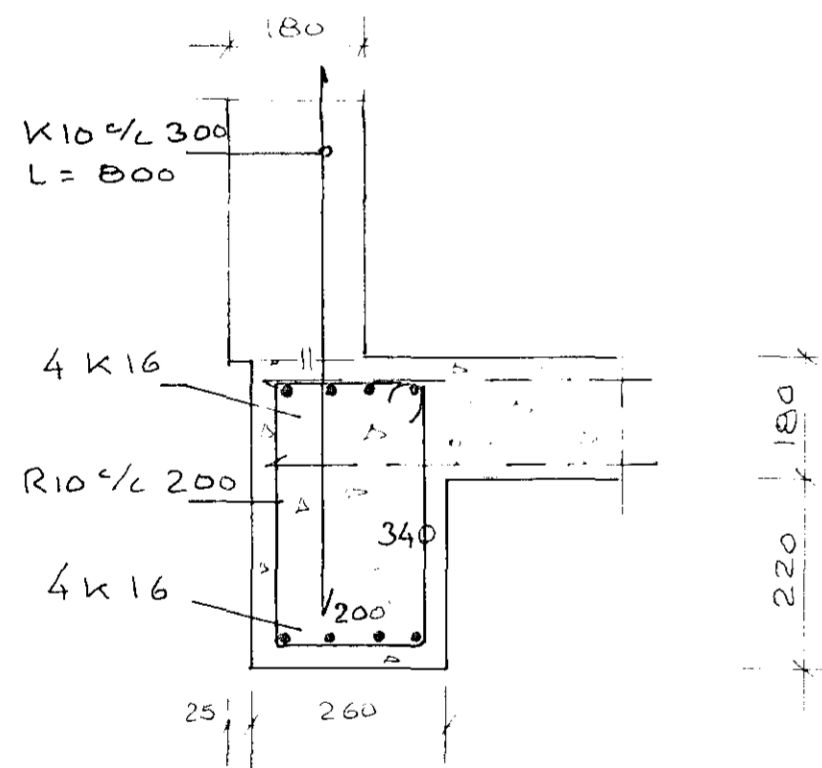
BITI 1



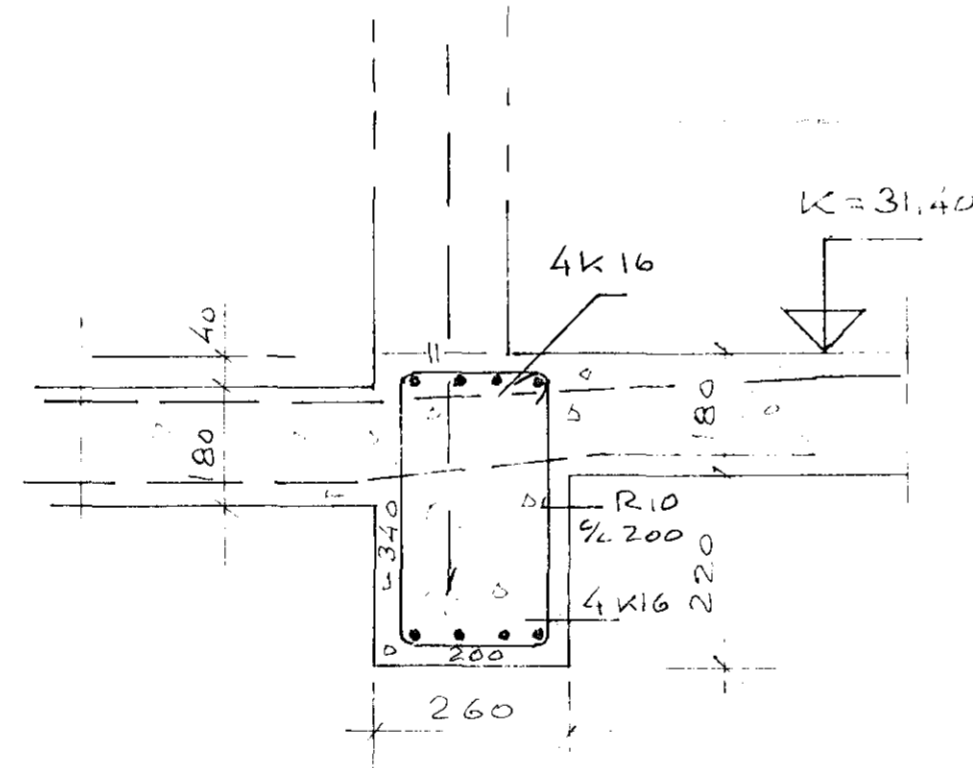
SVALIR



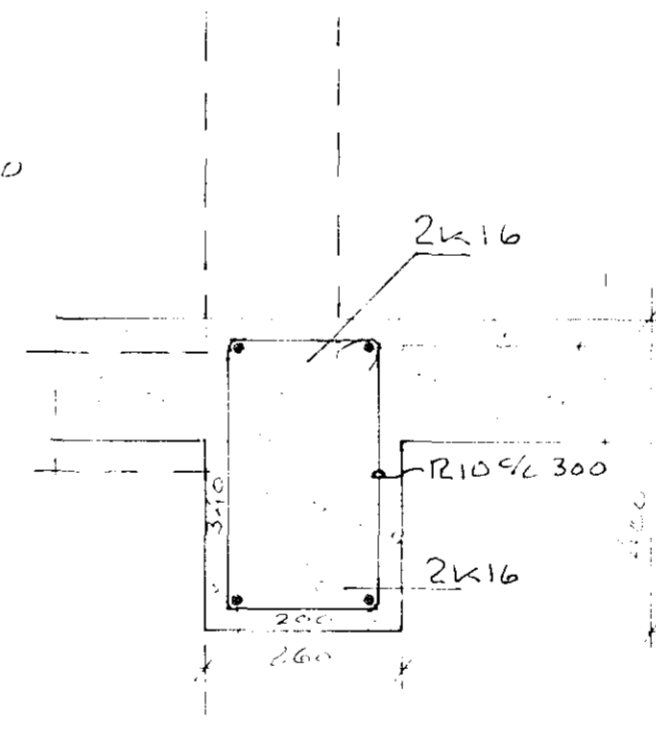
BITI 4



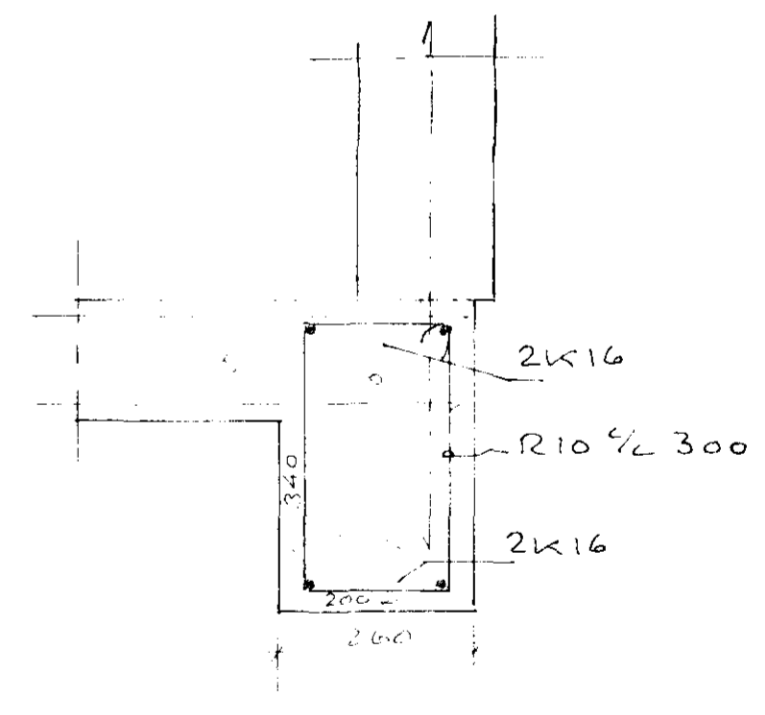
BITI 2



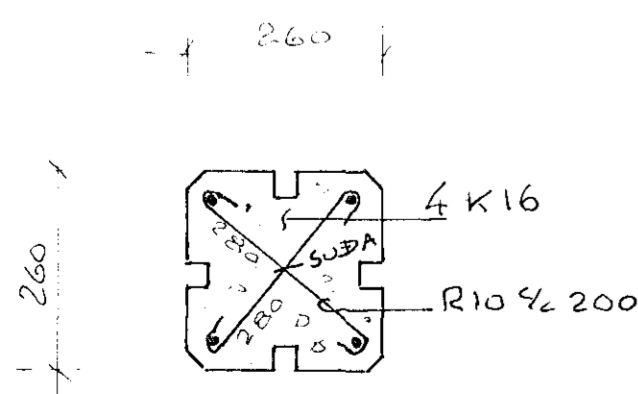
BITI 3



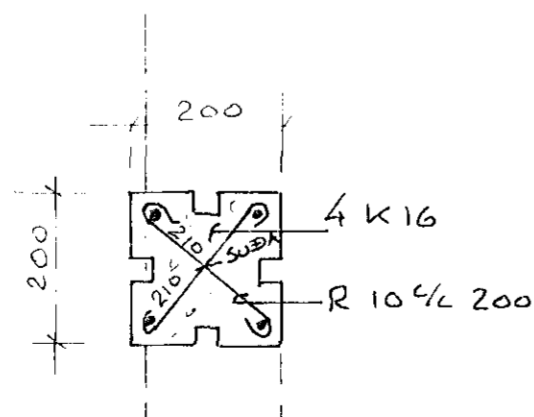
BITI 5



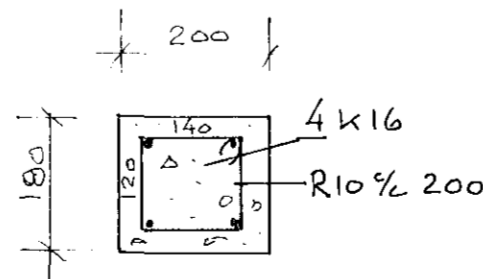
BITI 6



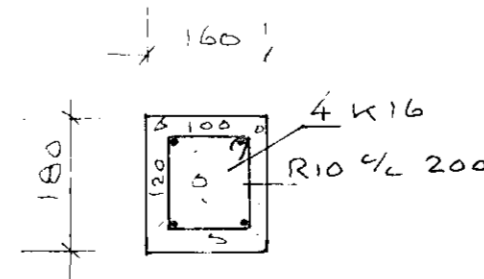
SÚLA 2



SÚLA 1



SÚLA 3



SÚLA 4

ÖLL ERFRI OG NEIÐR?
JÄRN Í BITUM ERU SEIN.

06 SEP 1991



DAGS	BREYTING		GJOH:
HANNAD	JÓN BERGSSON	VERKFR	VERKFRÆÐIHÖNNUN
TEIKNAD	DIPL. ING	M.V.F.I	SMÁRAHVAMMI 4, HAFNARF. S. 51974
YFIRFARID	SAMBYKKT	VERK	NÆFURHOLT 2
			SÚLUR OG BITAR
			M=110
			DAGS
			JÚLÍ '91