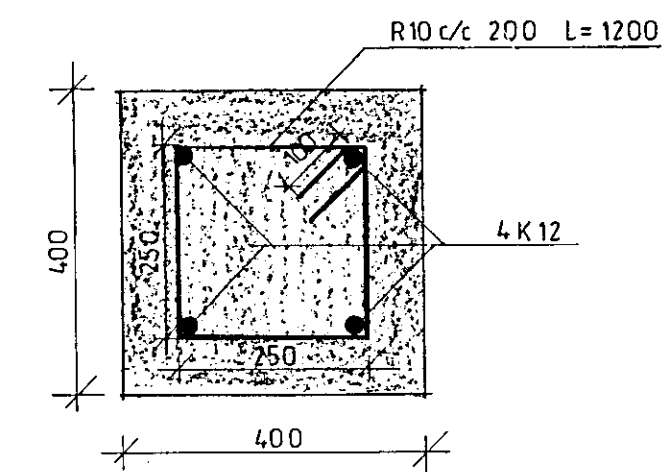
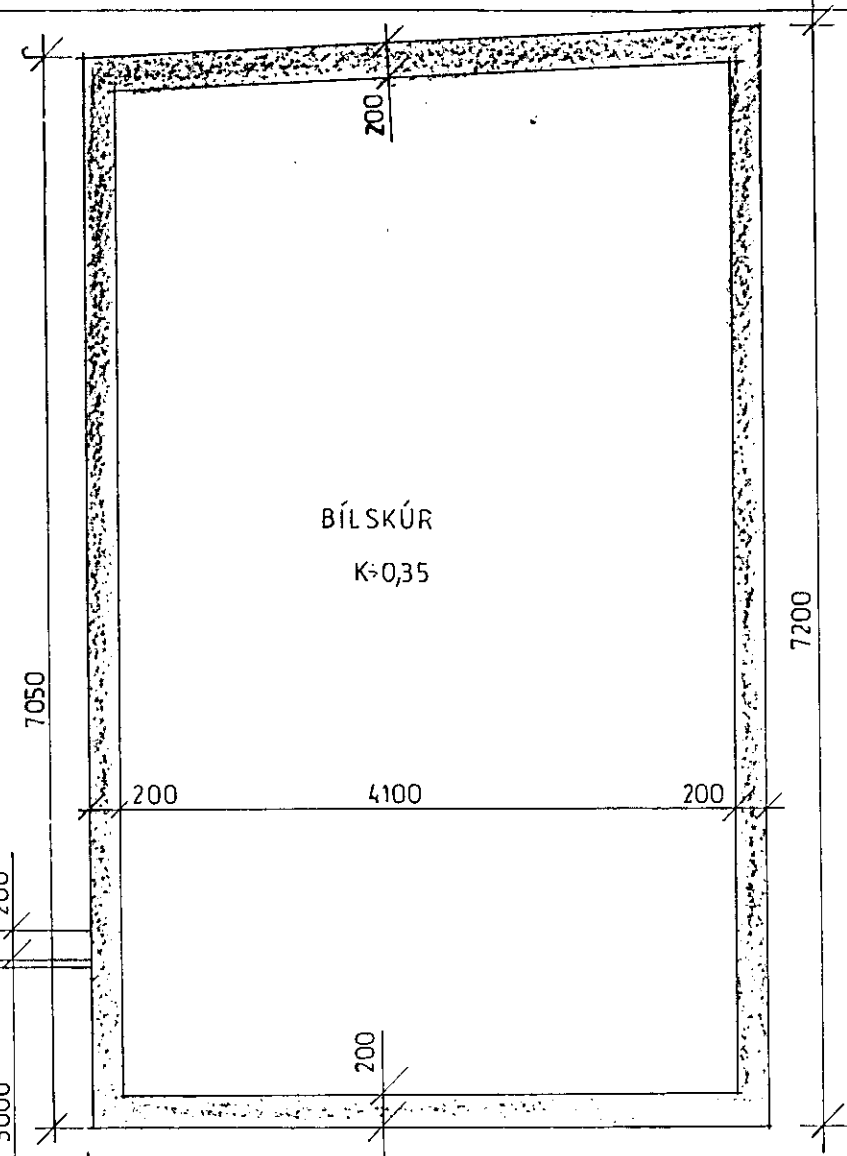
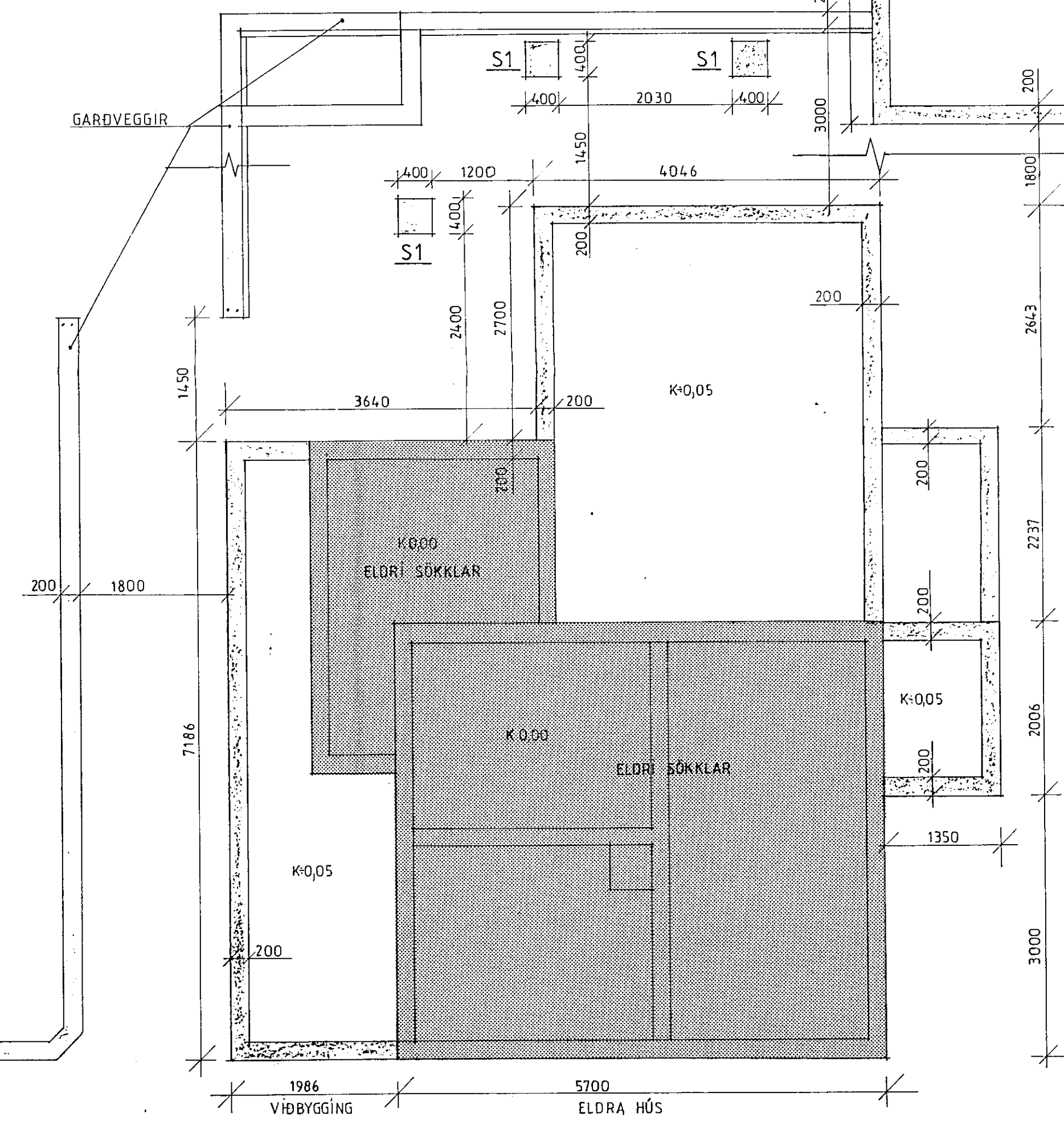


SNID Í GARDVEGGI M.1:10

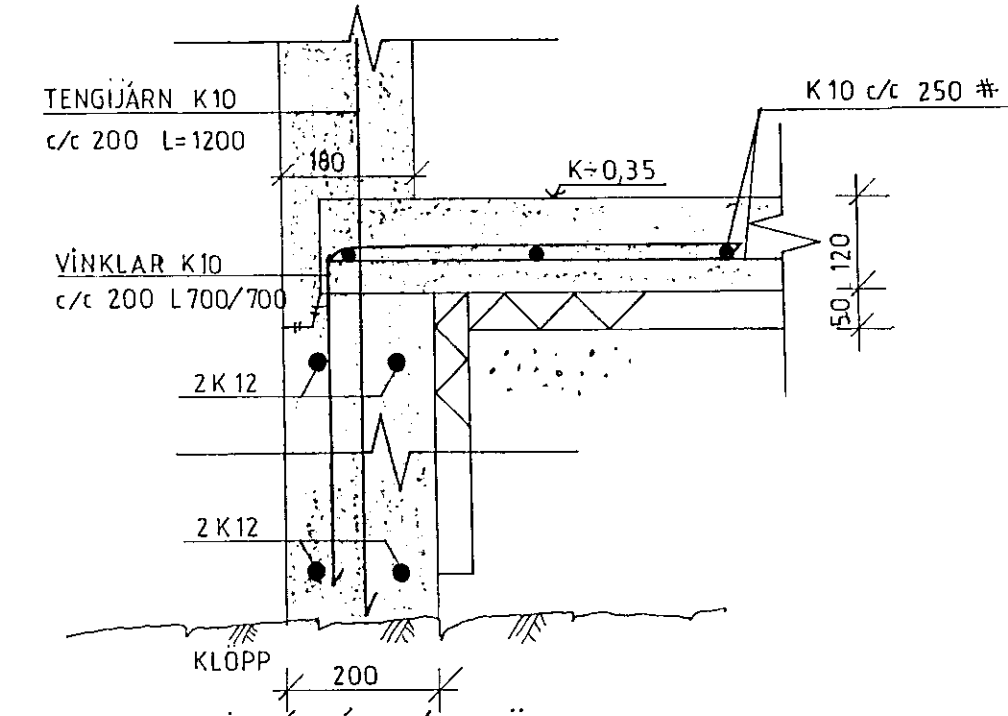


SÚLA S1 M.10  
SÚLUR S1 STEYPAST Í HÆÐ  
AÐ JARÐVEGSYFIRBORÐI

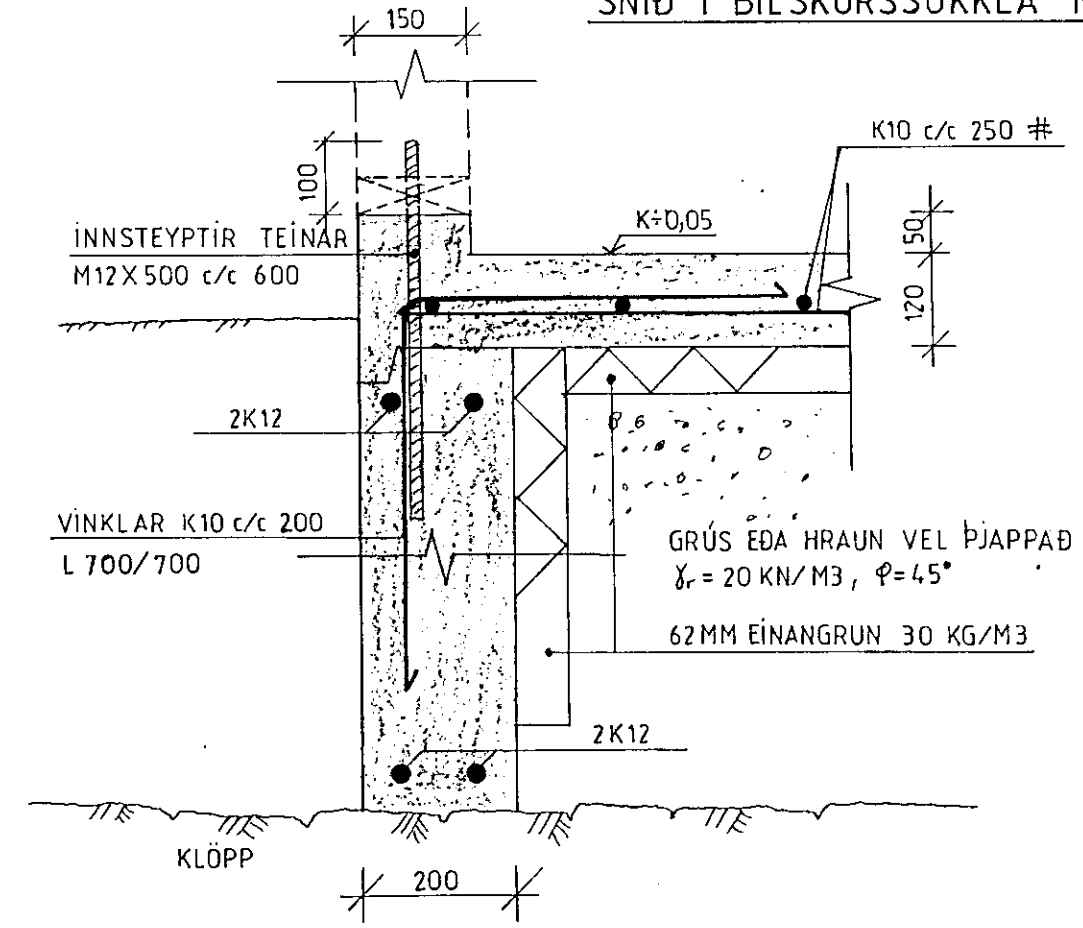
TENGIJÁRN Í ELÐRI SÖKKLA OG PLÖTUR K10  
c/c 250 L=100



GRUNNMYND SÖKKLA M.1:50



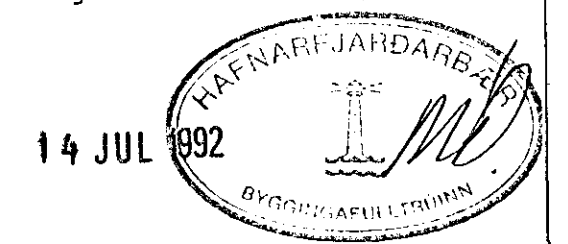
SNID Í BÍLSKÚRSSÖKKLA M.1:10



SNID Í NYJA SÖKKLA VIÐBYGGINGAR M.1:10

GRÖFTUR  
GRAFA SKAL NIÐUR Á FASTAN BOTN, KLÖPP, Í HÚSGRUNNI,  
BÍLSKÚR OG FYRIR GARDVEGGJUM. GRAFA SKAL JAFNLANGT  
ÚT FYRIR HÚSLÍNUR OG ER NIÐUR Á KLÖPP FRÁ JARÐVEGS-  
YFIRBORÐI ÞÓ ALDREI MÍNNA EN 1,0 M.

**EFNISGÆÐI.**  
Steypa veggir S-250 Min. sementsmagn 300 kg/m3  
Steypa plötur S-200 "-----"----- 250 kg/m3  
Burðarstál KS40 Lykkjubending ST37  
Steypuhula á ystu járnnum min. 30mm.  
Niðurlögn steypu og járna sem og öll meðferð efnanna  
sé skv. ákvæðum ÍST 10.  
Öll mál í mm.



NORÐURBRAUT 21, HAFNARFIRÐI -VIÐBYGGING OG BÍLSKÚR.			
UNDIRSTÖÐUR: GRUNNMYND OG SNID.			
BR	DAGS	BREYTING A	LEGA USKR
ARMANN ÓSKAR SIGURÐSSON FTÍ 140761-2089		REYKJAVÍK 12.07.1992	KVARÐI: 1:50, 1:10
ALFHEIMUM 9, 104 REYKJAVÍK S 36156		BEKKN/TEIKN YFIRFARJÓ ARMANN ÓSKAR SIGURÐSSON	VERK BL NR BR
		ATHS SAMPYKKT	1.01