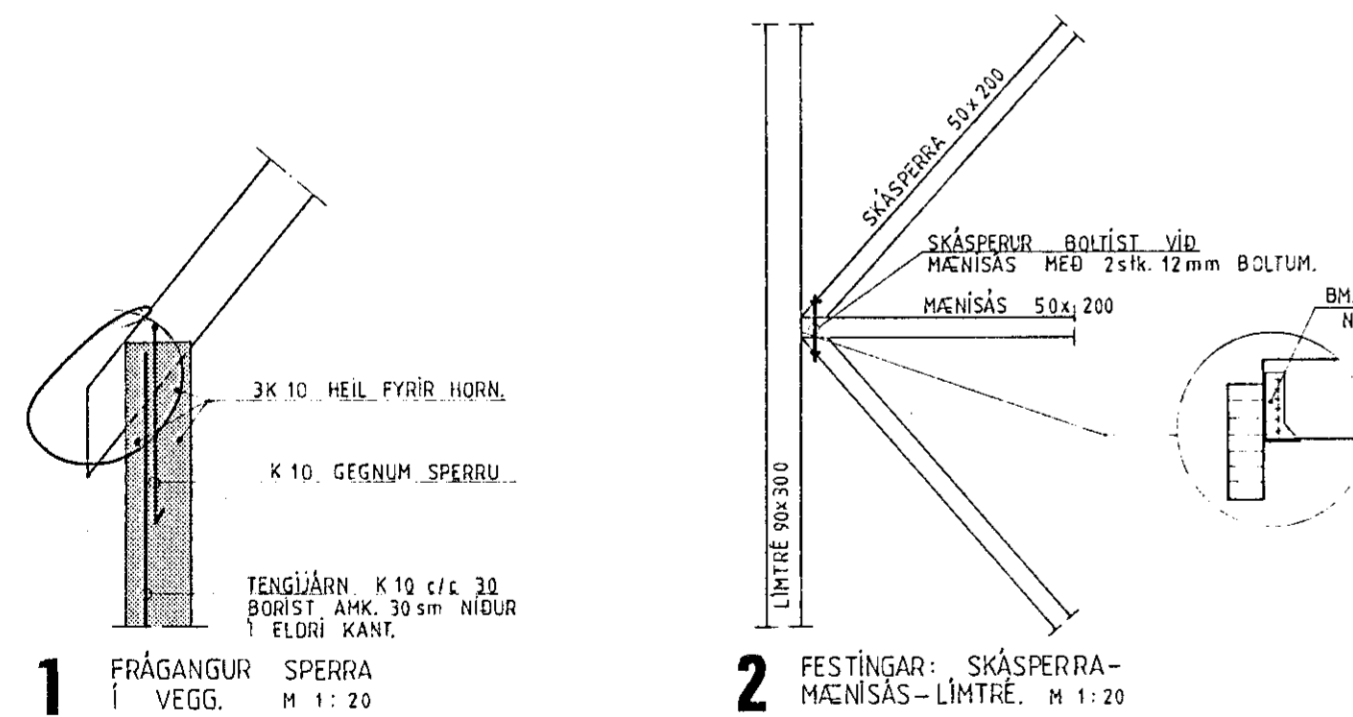
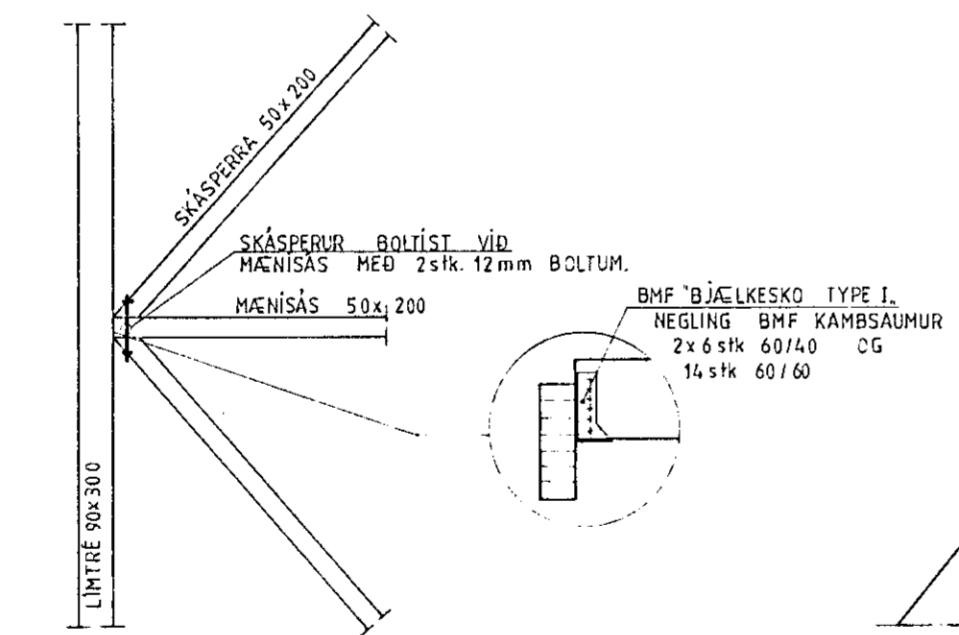


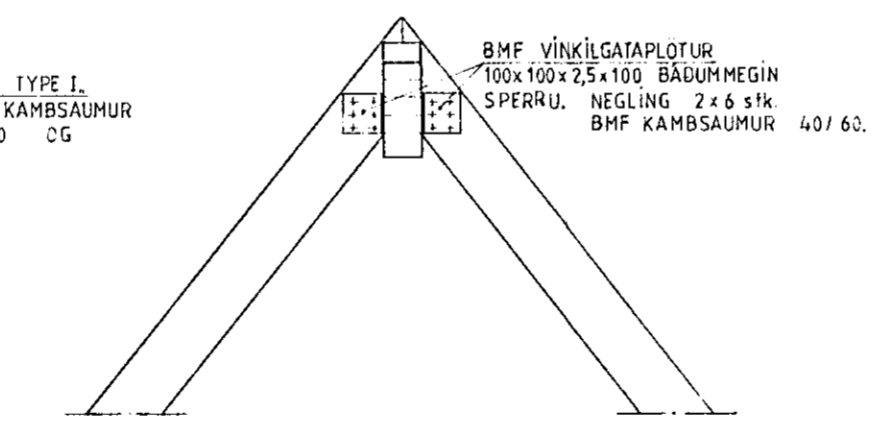
Allt timbur í þessari vinnu skal sýna góða vinnu og hafa verið tekið tillit til þess að timburinn sé af góðri gæðum og sé hannaður og byggður á milli á milli. Timburinn skal vera af góðri gæðum og hafa verið tekið tillit til þess að timburinn sé af góðri gæðum og sé hannaður og byggður á milli á milli. Timburinn skal vera af góðri gæðum og hafa verið tekið tillit til þess að timburinn sé af góðri gæðum og sé hannaður og byggður á milli á milli.



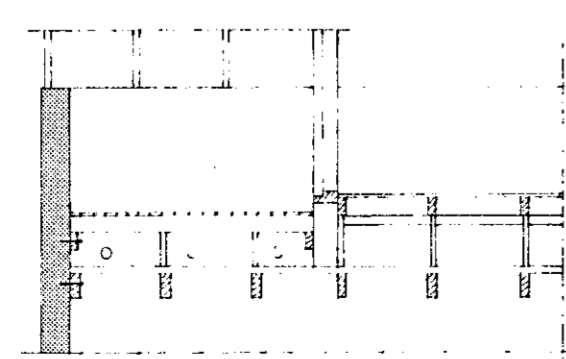
1 FRÁGANGUR SPERRA Í VEGG. M 1:20



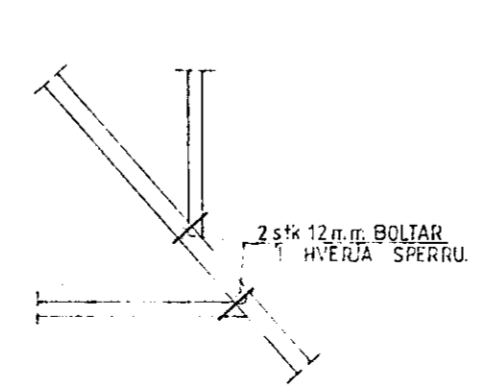
2 FESTINGAR: SKÁSPERRA-MÆNISÁS-LÍMTRÉ. M 1:20



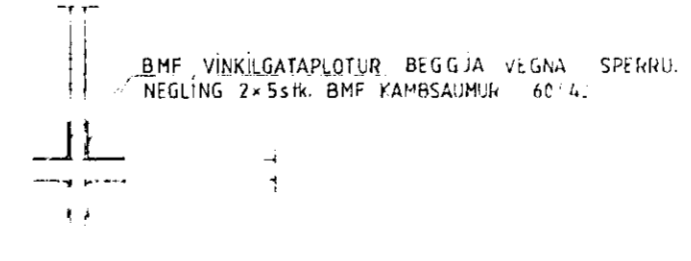
3 FESTINGAR SPERRA VID LÍMTRÉ. M 1:20



C SNID Í SVALÍR. M 1:50



4 FESTINGAR SPERRU VID SKÁSPERRU. M 1:20



5 FESTING SPERRU VID MÆNISÁS. M 1:20

13. Júní 1983
 HAFNAHAFDARAR
 BYGGINGAFULLTRUINGI

Allur þægindi þessa skal
 vera í samræmi við samþykkt
 Brunnmálafulltrúningi

NORDURBRAUT 23. HAFNAHAFDARAR
 PAKVIRKI VIÐBYGGINGAR. 20/82

Svantaugur Sveinsson
 s. 54032. BRÍÐVANG 56, HAFNAHAFDARAR

GERT Í JÚNÍ '83.