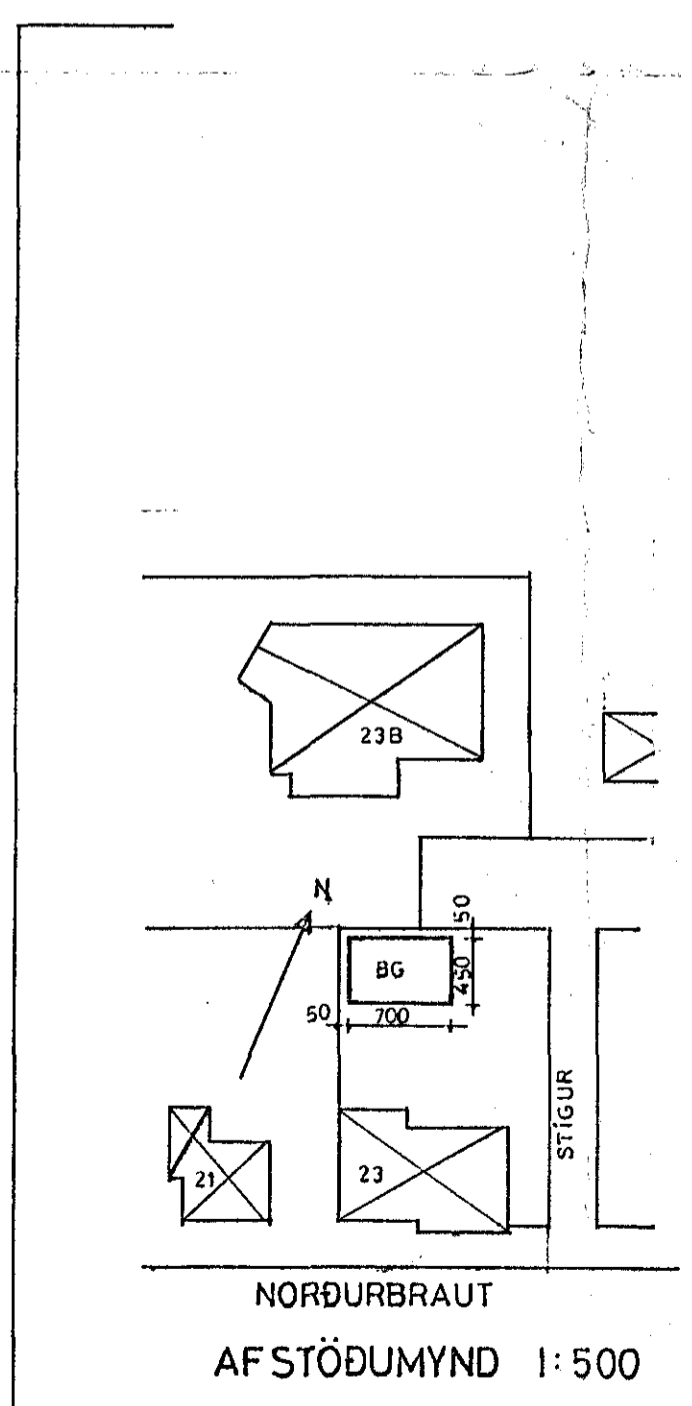
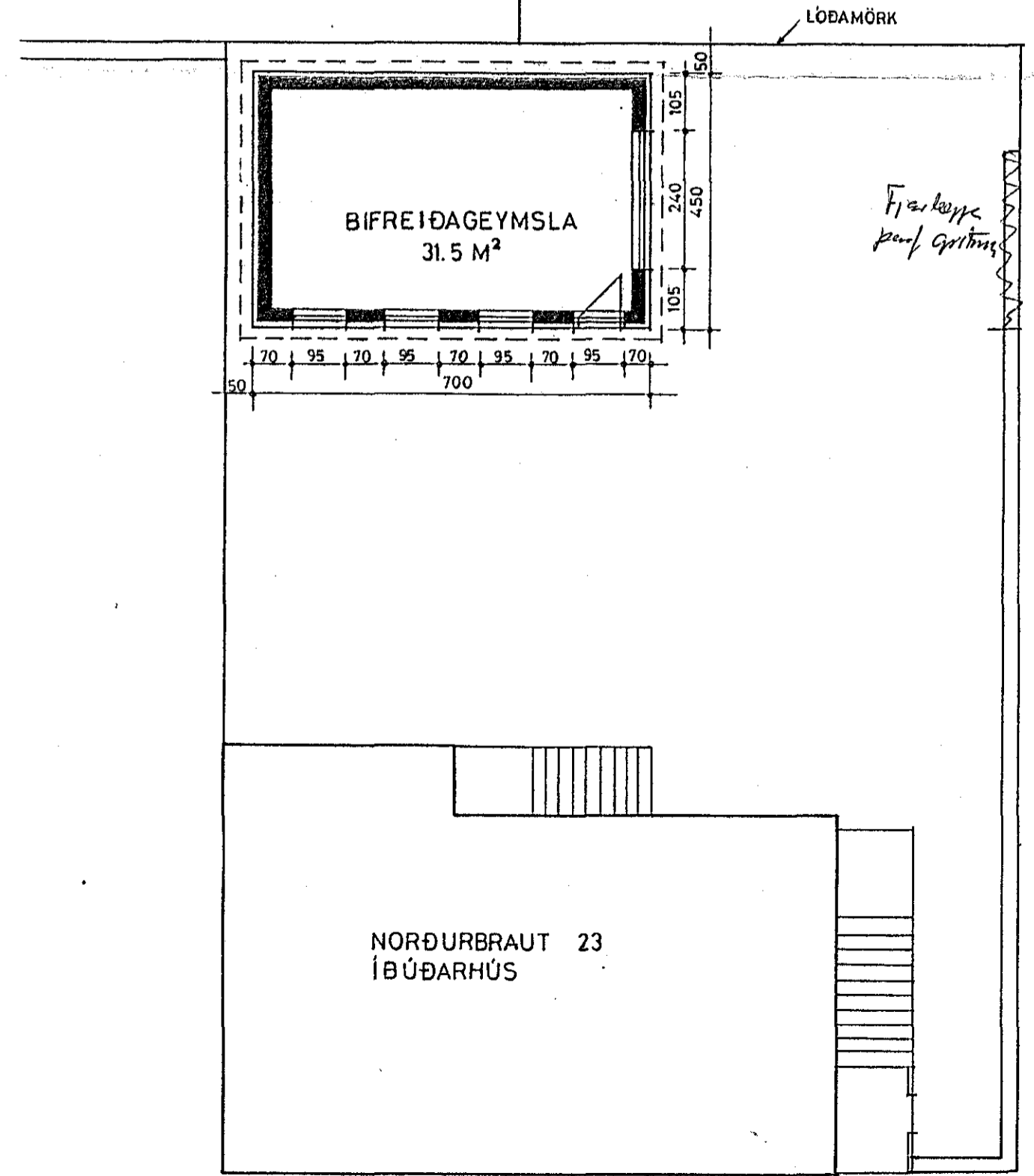
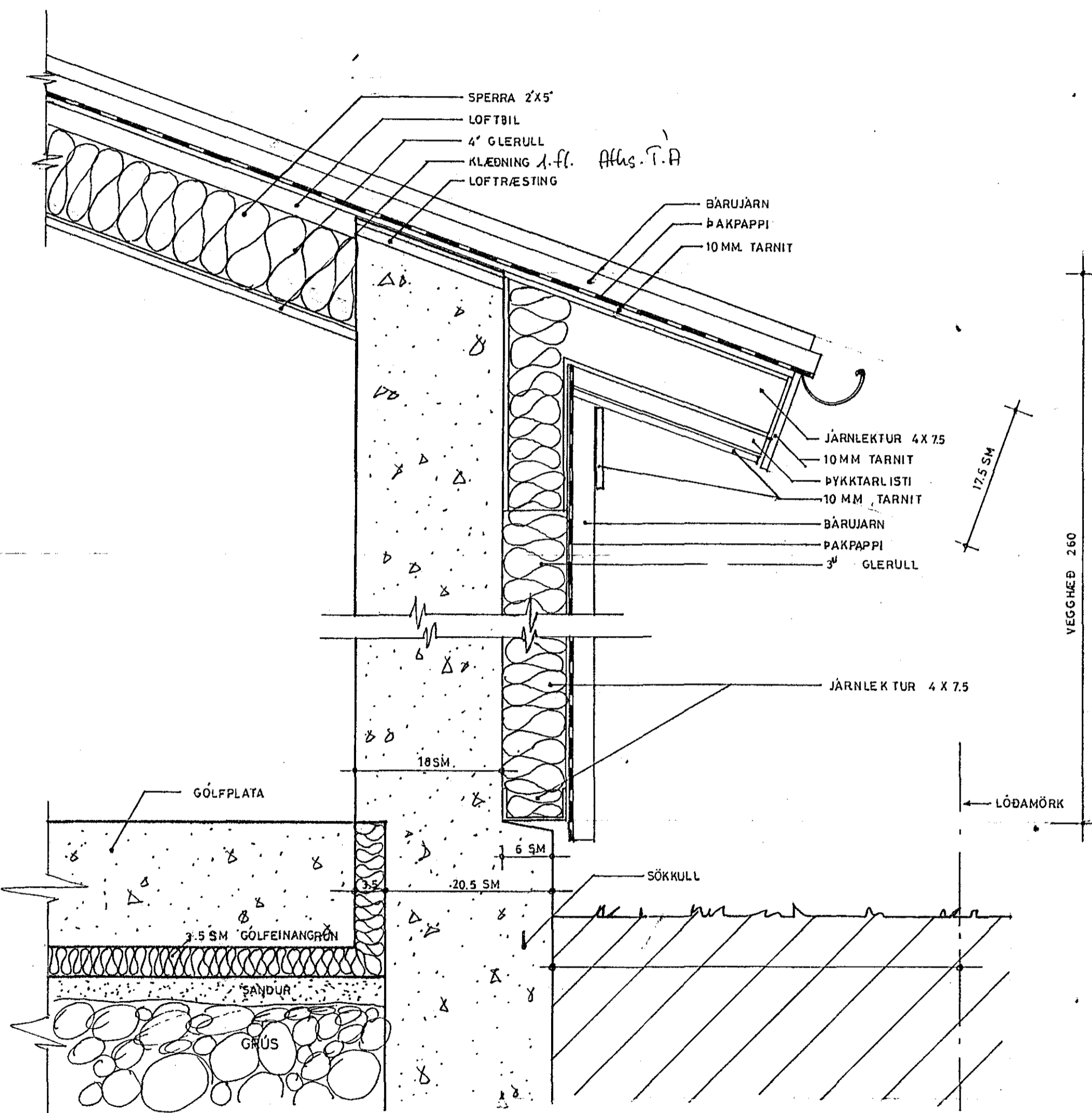
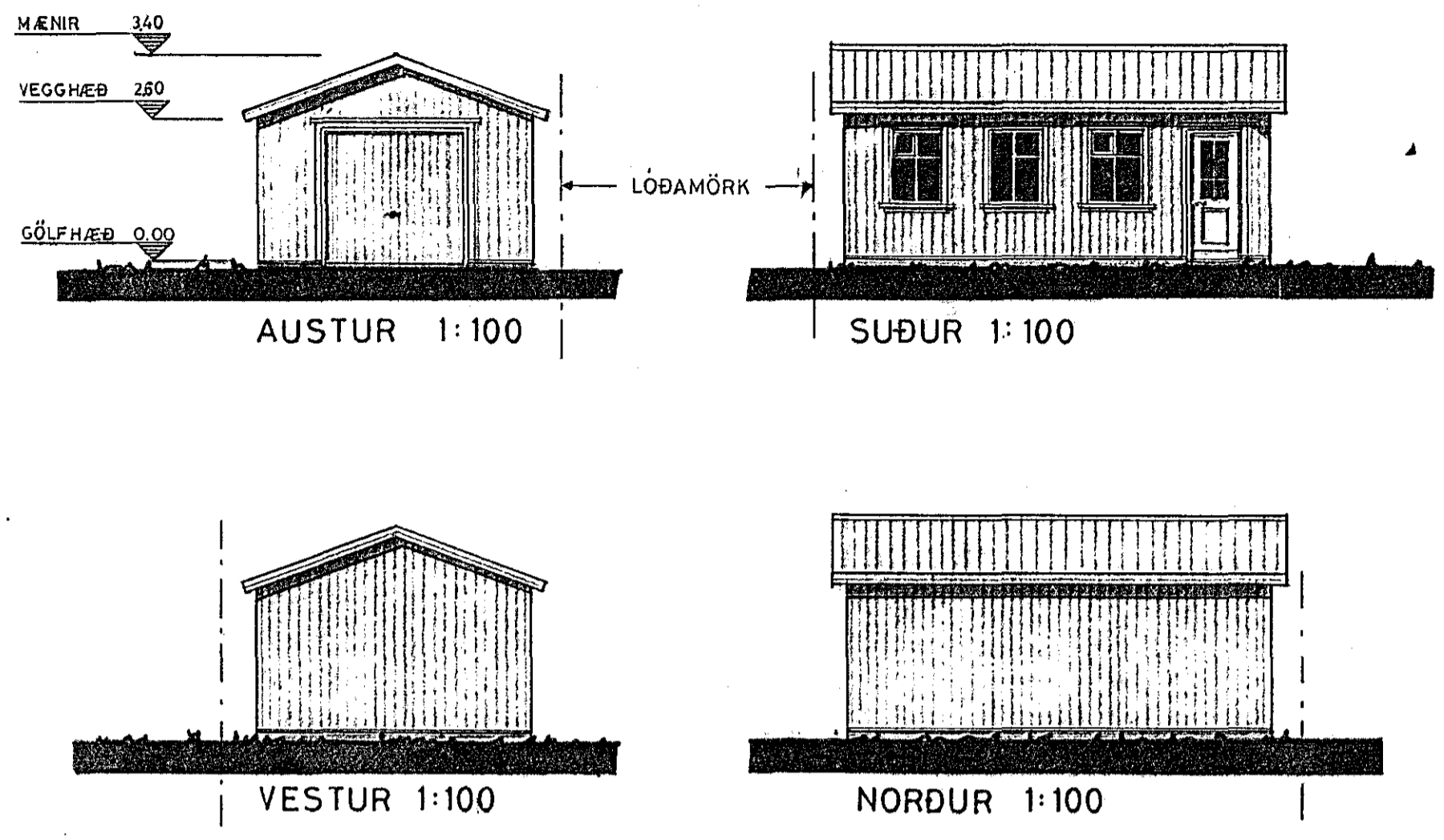


Samþykkt á fundi bygginga-
nefndar þ. 29/10 1980
BYGGINGAFULLTRÚINN
Í HAFNARFIRÐI



SÉRTEIKNING AF ELDVARNARVEGG 1:5

31.5m x 97.0m³

SAMÞYKKT 27/10 1980
SBR.-BRÉE DAGS. 19

BRUNAMÁLASTOFNUN RÍKISINS
Páll V. Bjarnason

PÁLL V. BJARNASON ARKITEKT FAÍ HRINGBRAUT 56, HAFNARFIRÐI, SÍMI 5 43 56		
KVARDI 1:	DAGS. OKT 1980	TEIKN. P.V.
NORÐURBRAUT 23 HAFNARFIRÐI BÍLGEYMSLA		
<i>Páll V. Bjarnason</i>		87.001.

GRUNNMYND 1:100

NORÐURBRAUT
AFSTÖÐUMYND 1:500