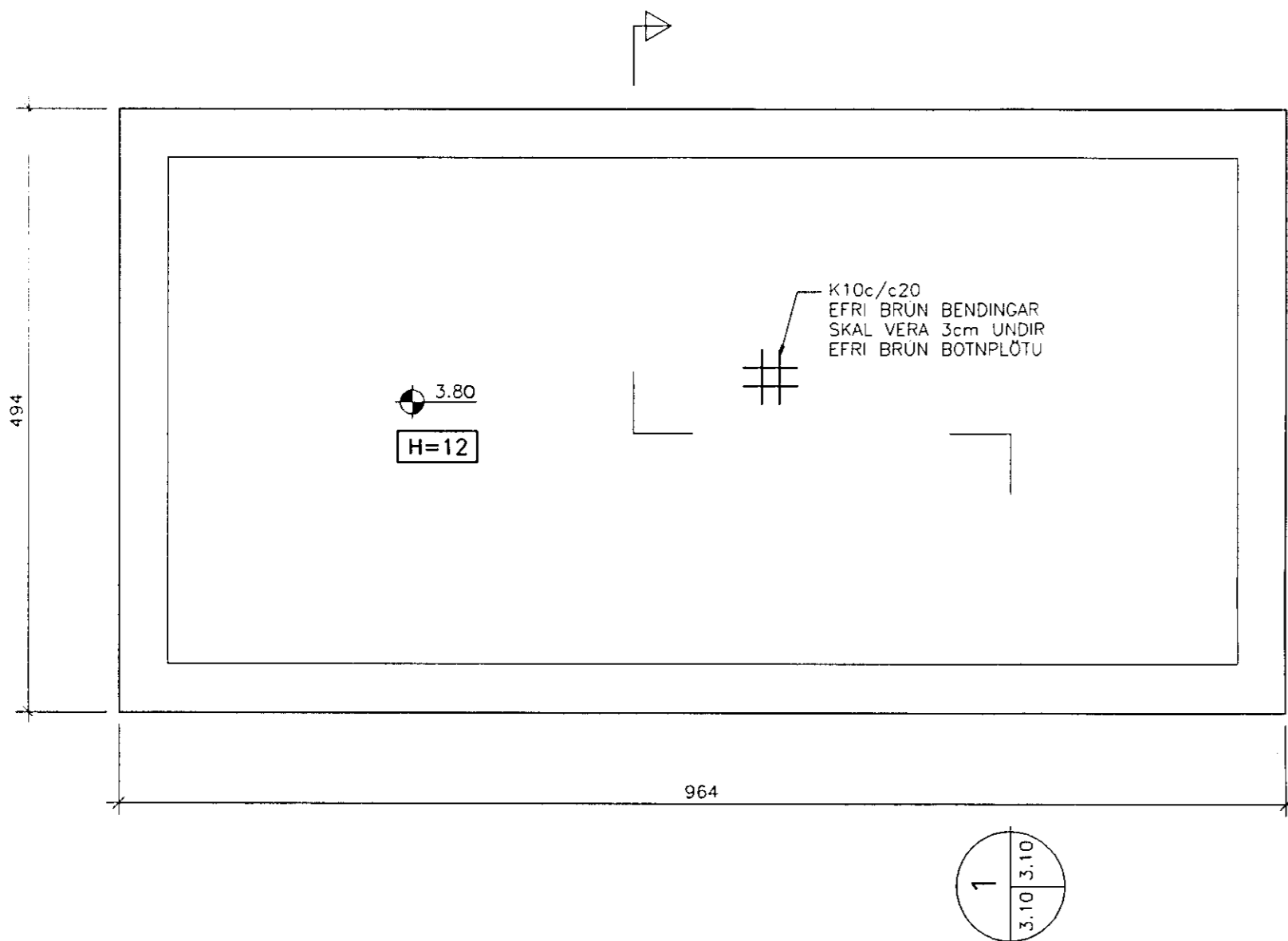
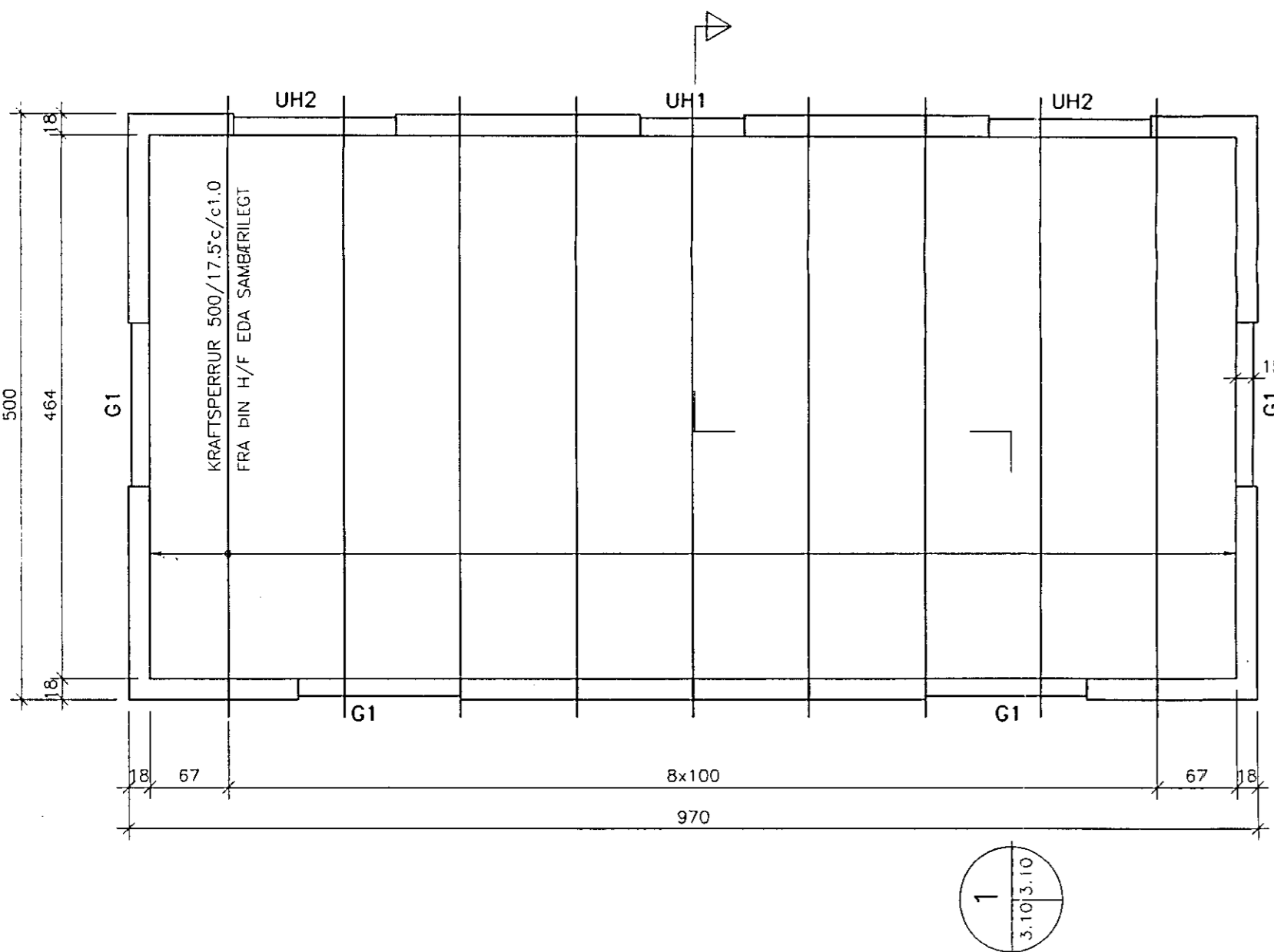


UNDIRSTÖÐUR – GRUNNMYND 1:50

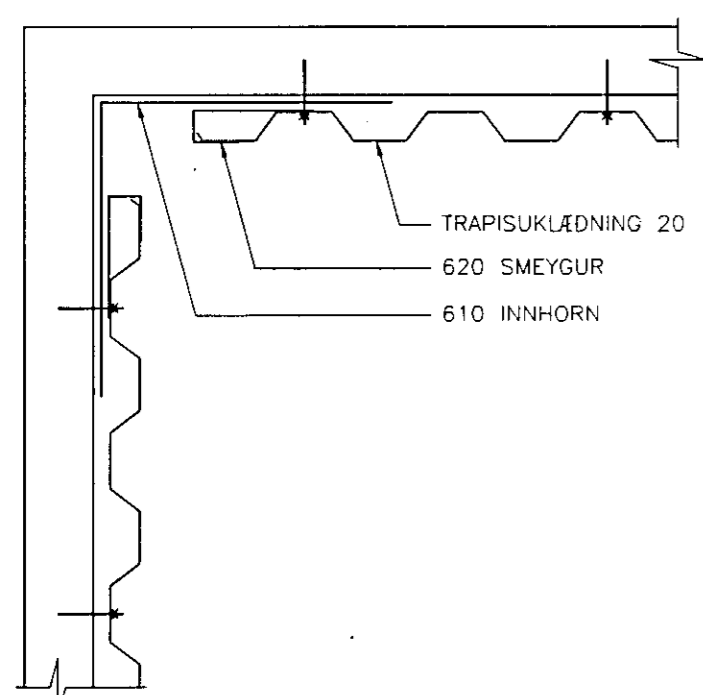


GRUNNMYND 1:50

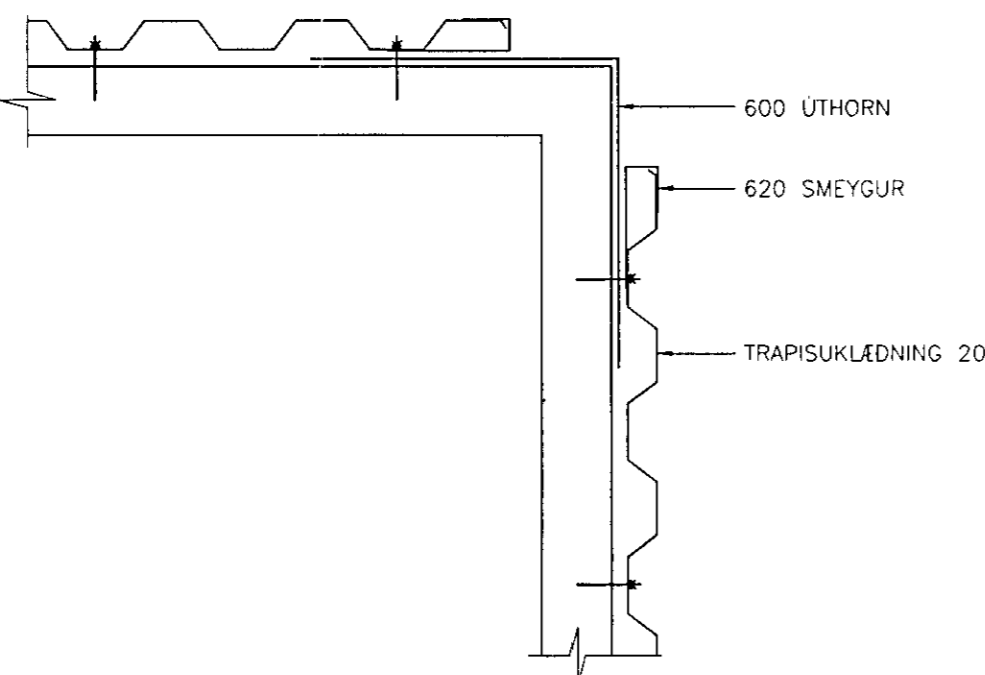


FRÁGANGUR KLÆDNINGAR INNI 1:5

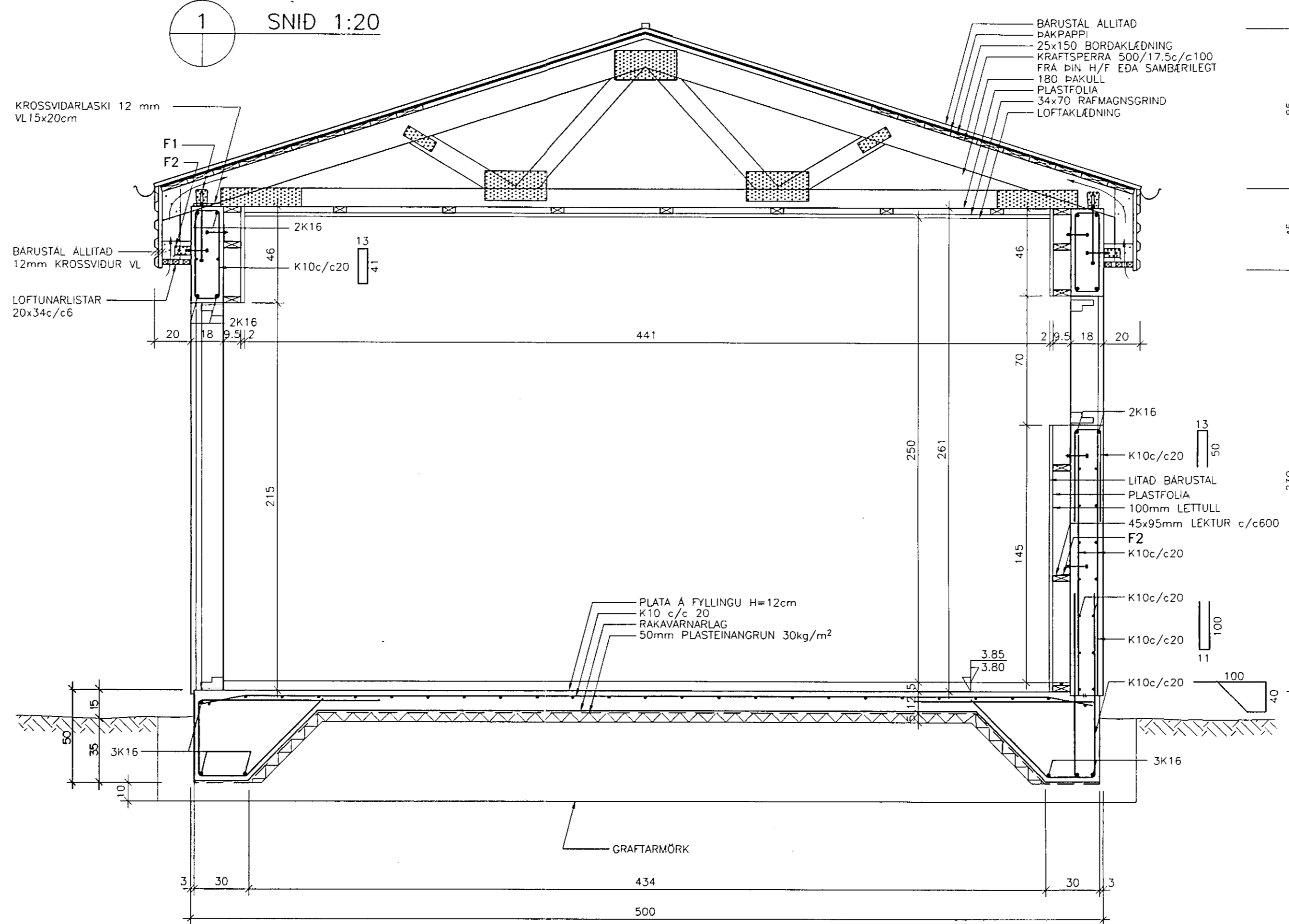
INN HORN



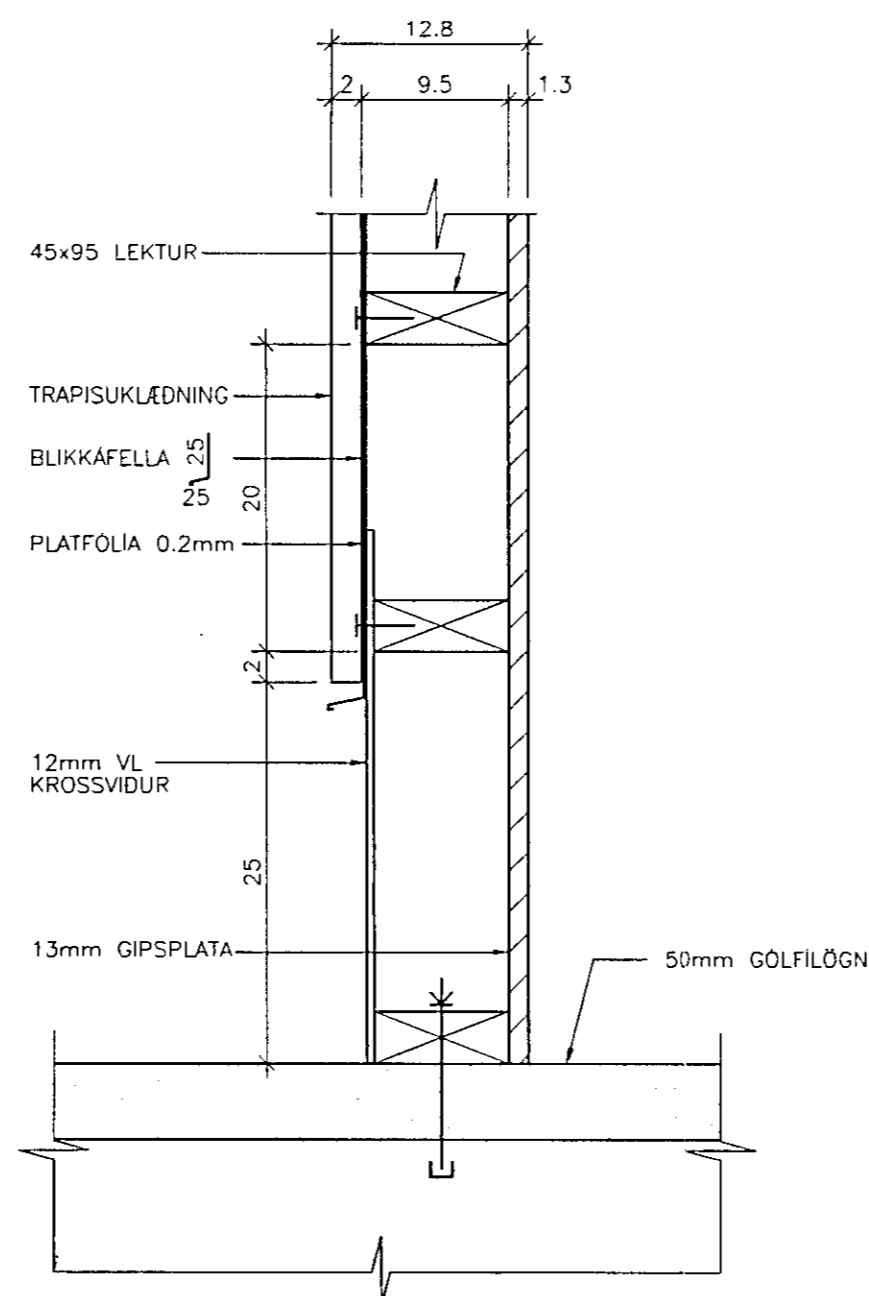
ÚTHORN



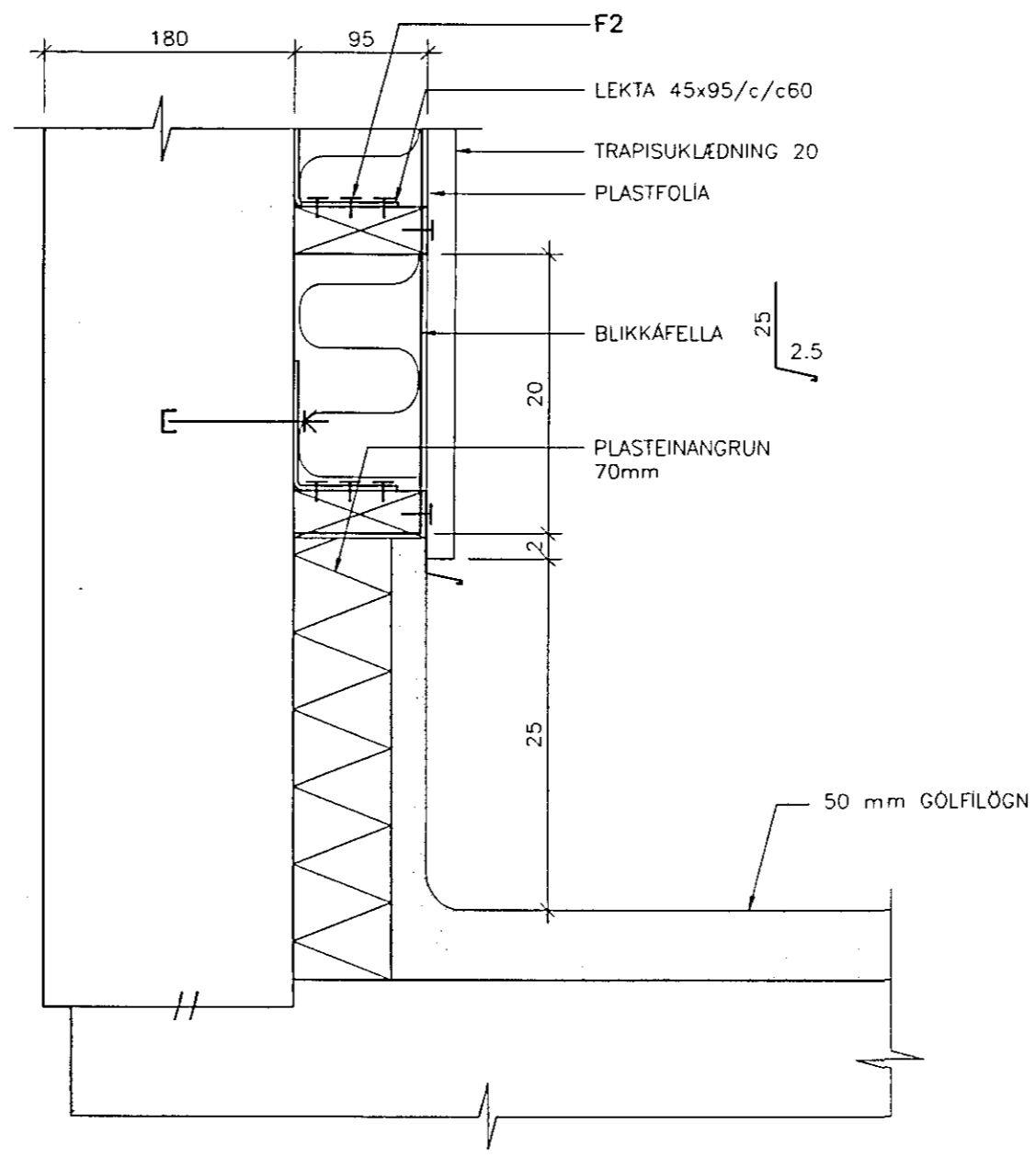
1 SNID 1:20



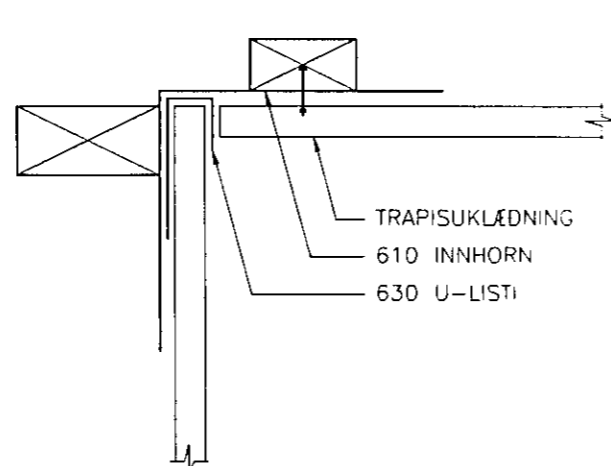
SÉRMYND 1:5
GÖLFKVERK VÍÐ INNVEGG



SÉRMYND 1:5
GÖLFKVERK VÍÐ ÚTVEGG



KVERK VÍÐ LOFT



KLÆDNING Á ÞAK

ÞAKIÐ KLÆDIST MEÐ 25x150 FURUBORDUM. HVERT BORD SKAL NEGLT Í HVERJA SPERRU MEÐ 3stk 40/75 BMF KAMBSAUM EÐA SAMBÆRILEGU. BORDIN SKULU SKEYTT Á SPERRUM OG SKULU SAMSETNINGAR ALDREI VERA TVÆR EÐA FLEIRI Í RÓÐ Á SÖMU SPERRU, NEMA Á HORNUM OG KVERKUM. OFAN Á KLÆDNINGU SKAL LEGGJA ÞAKPAPPA OG ER HANN FESTUR MEÐ HEFTUM. BARUSTASKLÆDNINGU SKAL FESTA Í BORDAKLÆDNINGU MEÐ 4.8x60mm HEITGALVAN-HÜÐUDUM SKRUFUM MEÐ SKÍFU OG NEOPRENE-ÞEITHIRING. SKRUFU SKAL Í AÐRA HVERJA HÁBÁRU. Í LANGÁTT PLÖTU SKULU VERA 0.45 m MILLI SKRUFURADA NEMA Í ÞAKBRUNUM OG VÍÐ GAFLA, ÞAR KOMA TVÆR RADIR MEÐ SKRUFUN Í HVERJA HÁBÁRU MEÐ 0.15m MILLIBILI.

SAMSKONAR SKRUFURADIR SKAL SÍÐAN SETJA 0.45m INNAR Á ÞAKI OG ENN AFTUR 0.45m INNAR. NEDSTA SKRUFURÓÐ SKAL VERA 0.2m FRÁ ÞAKBRUN, EN EKKI NÆR BORDKANTI EN 5cm.

FESTINGAR:

F1: 2stk BMF VINKLAR 6091 PR. FESTINGU. FEST VÍÐ STEYPU MEÐ M10-300 INNSTEYPTUM SNITTEINUM. 5stk BMF KAMBSAUMUR 40/40 Í SPERRU.
F2: BMF VINKILL 90x48x3.0x48 c/c1.0m. FEST VÍÐ STEYPU MEÐ M10 MURBOLTUM 4stk BMF KAMBSAUMUR 40/40 Í LEKTUR.

SKÝRINGAR:

GRUNDUN:

UNDIRSTÖÐUJARDVEGUR ER SÄML. ÞJÖPÞUÐ FYLLING, BÖGGLAERG. LEYFILEGUR JARÐÞRYSTINGUR ER 0.15 MPa. $E_1 \geq 60M Pa$, $E_2 \geq 120 MPa$
 $E_2/E_1 < 3.5$

FYLLING UNDIR BOTNPLÖTU

UNDIR BOTNPLÖTU SKAL FYLLA MEÐ FROSTÖRUGGRI MÖL(CRÚS). FYLLINGUNA SKAL ÞJAPPA Á EFTIRFARANDI (EÐA SAMBÆRILEGAN)HÁTT(SJÁ Rb-BLÁÐ Rb(L4) 102.
• TÆKI 0.5 TONNA VIBROPLATA.
• LAÐÞYKKT SKAL VERA MEST 30cm.
• FJÖLDI YFIRFERDA SKAL VERA MINNST 4. VÆTA SKAL FYLLINGUNA VEL MILLI YFIRFERDA.
• OFAN Á FYLLINGUNA UNDIR BOTNPLÖTU SKAL LEGGJA 50mm PLASTEINANGRUN MEÐ RÚMPYNGD 30kg/m² OFAN Á EINANGRUN SKAL LEGGJA RAKAVARNARLAG.

STEYPUVIRKI

JÄRNABENDING ÚTVEGGJA:

JÄRNABENDING ÚTVEGGJA SKAL VERA MÖSKVI K10c/c20 LÄRETT OG LÖÐRETT Í INNRI OG YTRI BRUN VEGGJA.

VÍÐ GLUGGA SEM NÁ MILLI PLATNA SKAL LEGGJA 2K16 TIL HLÍÐAR VÍÐ OG YFIR GLUGGA, NEMA ANNAD SE TEKID FRAM Á UPÐRÁTTUM. JÄRN SKULU NÁ SKEYTILENGD UPP UR PLÖTU OG ÚT FYRIR GLUGGAOP.

STEYPUFLOKKUN:

UNDIRSTÖÐUR OG BOTNPLATA

BROTÞOLSFLOKKUR	: S200
VATNSSEMENTSTALA	: 0.60-0.62
HÄMÄRKSSTEINASTÄRD	: 25mm
LOFTINNIHALD	: 5-6%
SIGMÄL	: < 100mm

VEGGIR ÚTANHÜSS

BROTÞOLSFLOKKUR	: S250
SEMENTSMÄGN	: MINNST 300kg/m ³ MEST 350kg/m ³
VATNSSEMENTSTALA	: < 0.50-0.55
HÄMÄRKSSTEINASTÄRD	: 25mm
LOFTINNIHALD	: 5-6%
SIGMÄL	: 80-100mm
FJÄRL. STUDULL LOFTS	: < 0.25mm

STEYPUVINNA:

ALMENN:

FRÄM KVÆMÐAFLOKKUR:

STEYPUVINNA SKAL VERA Í SAMRÄMI VÍÐ IST10 FRÄM KVÆMÐAFLOKK B

NÍÐURLÖGN:

NÍÐURLÖGN STEYPUVINNAR SKAL VERA Í SAMRÄMI VÍÐ IST 10 OG Rb-BLÄÐ Eq.008. ALLA STEYPU SKAL TITRA.

STEYPU SKIL:

GENGID SKAL FRÄ STEYPU SKILUM Í SAMRÄMI VÍÐ IST 10 GREIN 7.7.

ADHLYNNING:

STEYPUYFIRBORDI SKAL HALDID RÖKU ÞÄR TIL STEYPA HEFUR NÄD 50% AF FYRIRSKRIFUDUM STYRKLEIKA. STEYPUVINNU Í KULDA SKAL HAGA SAMKVÆMT ÄKVÆDUM IST 10. GREIN 7.9 OG Í SAMRÄMI VÍÐ Rb-BLÄÐ RÄNNISÖKNAR-STOFNUNAR BYGGINGARINÐADÄRINS "VÆTRÄRSTEYPA" (JUNI 1988)

TRÆVIRKI:

BURÐARVIÐUR:

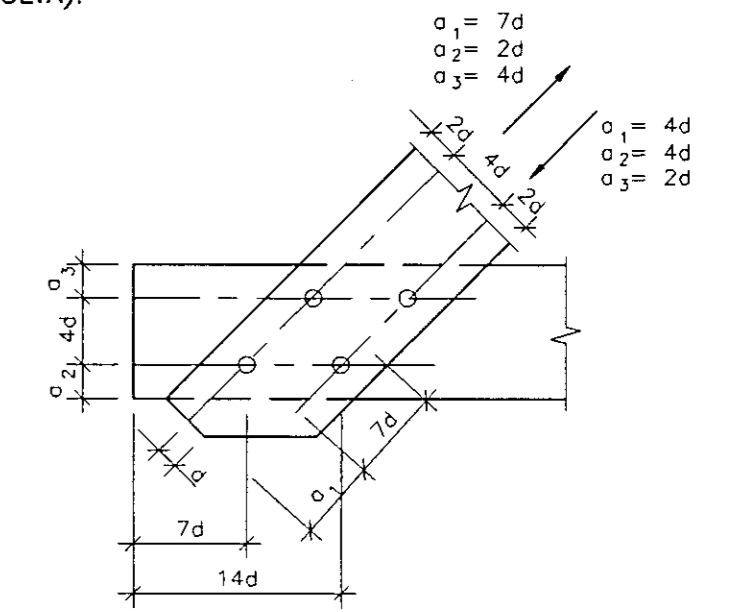
ALLT TIMBUR SKAL VERA AF FLOKKI K18 SKV. IST/DS 413 1.UTG.1989.

FESTINGAR:

BOLTAR, SKRUFUR OG NÄGLAR SEU GALVANISERADIR. UNDIR ALLA BOLTÄHAUSA OG RÄR SEM LIGGJA ÄD TRE SKAL SETJA SKIFUR MEÐ ÞVERMÄL 3d (d=ÞVERMÄL BOLTA).

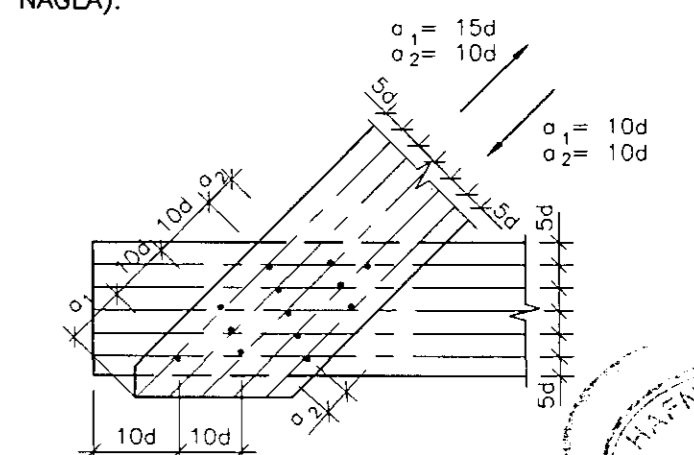
FJÄRLÄGDIR MILLI BOLTA:

MINNSTU FJÄRLÄGDIR MILLI BOLTA FRÄ ENDUM OG KÖNTUM ERU EFTIRFARANDI (d=ÞVERMÄL BOLTA):



FJÄRLÄGDIR MILLI NÄGLA:

MINNSTU FJÄRLÄGDIR MILLI NÄGLA FRÄ ENDUM OG KÖNTUM ERU EFTIRFARANDI (d = ÞVERMÄL NÄGLA):



EIMSKIP – HAFNARFIRÐI, SUDURHÖFN

BR.	DAGS.	BREYTING		ÖSEYRARBRAUT 12B			
A	1.2.995	SKÝRINGAR	ÄEG SG	SKÖDUNARÄDSTADA			
				UNDIRSTÖÐUR, GRUNNMYND			
				BURÐARVIRKIR			
VERKFRÆÐISTOFA				REYKJÄVK, Þ. 21.12.1994			
STEFANS ÖLAFSSONAR HF. F.R.V.				TEKNI.	ÞEKN.	KVARDI	1:50,20,5
ATH.				ATH.	VERK.	BL. NR.	BR.
94176				94176	3.10	A	