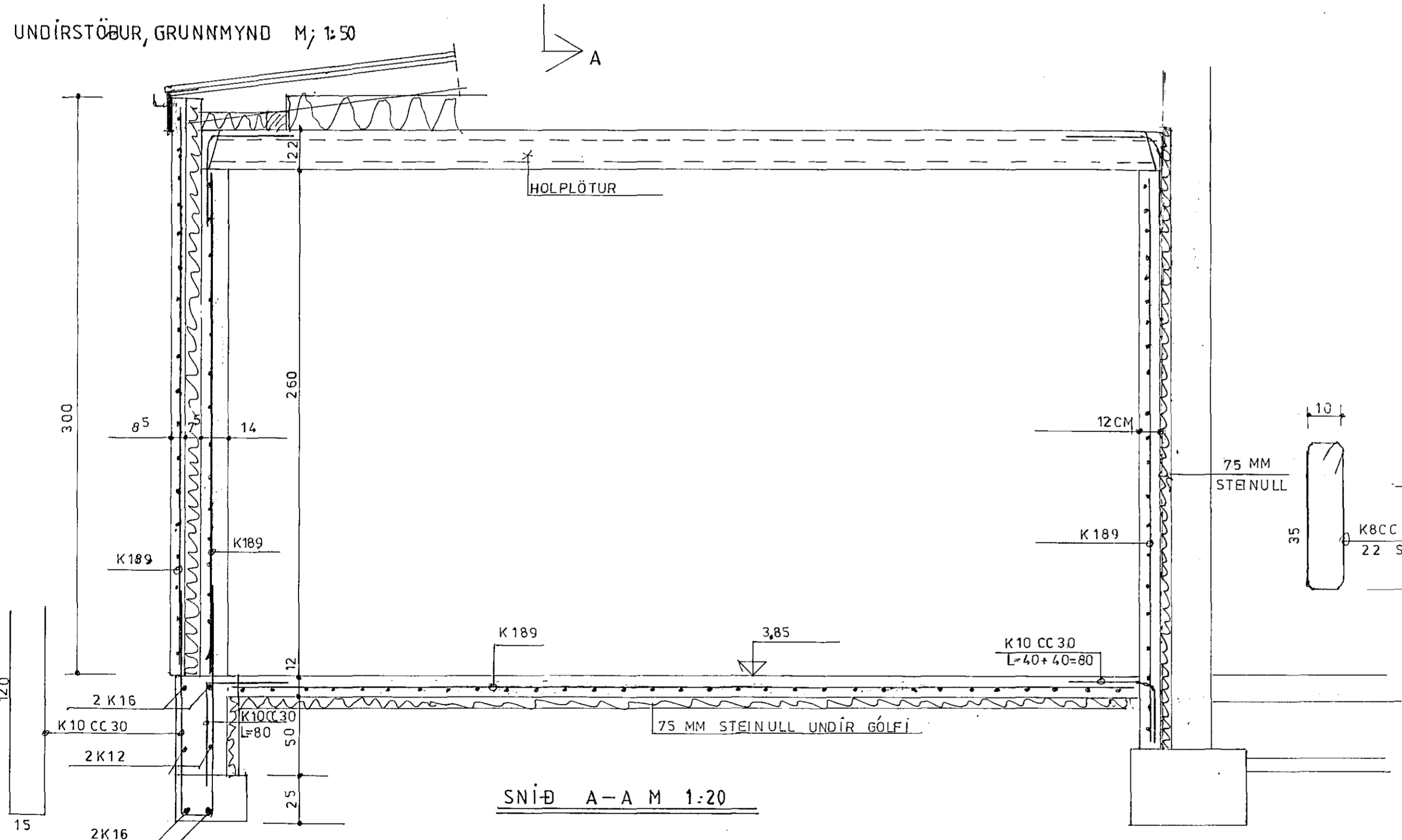
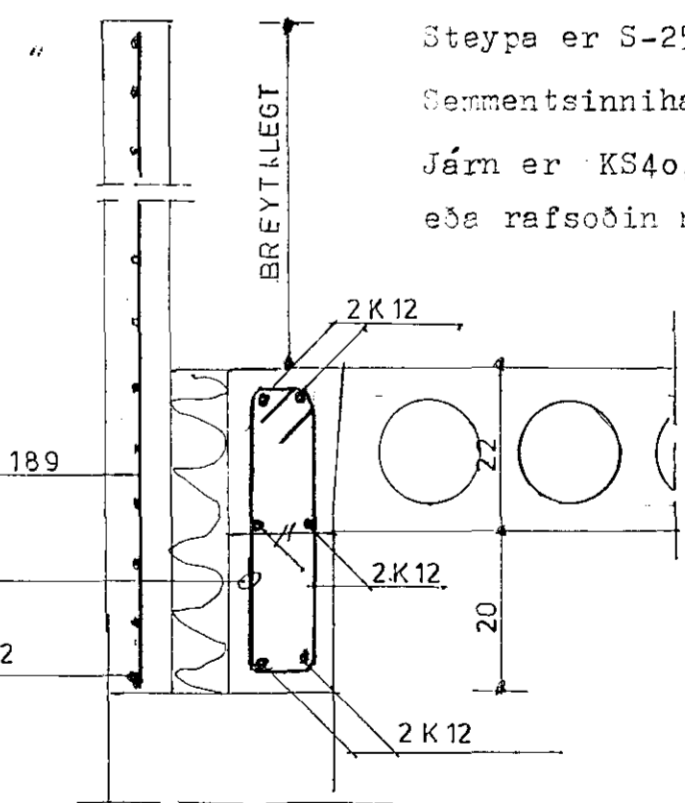


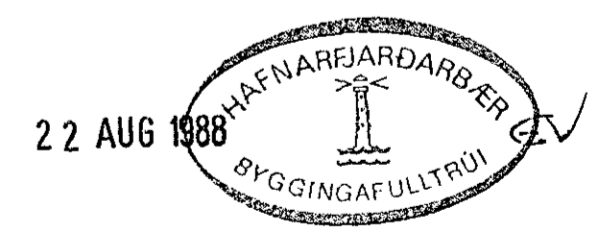
UNDIRSTÖÐUR, GRUNNMYND M; 1:50



Skýringar:  
 Undirstöður standa á hjappaðri malarfyllingu.  
 Mesta álag á grunn er 0,8 kp/cm<sup>2</sup> (8 tonn/m<sup>2</sup>)  
 Steypa er S-250. Loftinnihald 5-6 % Sigmál 5-10 cm  
 Sementsinnihald minnst 300 kg/m<sup>3</sup>  
 Járn er KS40, flotmörk minnst 4000 kp/cm<sup>2</sup>.  
 eða rafstöðin net Ms 50.



Upp með og undir op komi K12 í hvort byrði, þ.e 2 K12 á allt.  
 Tengijárn fyrir holplötur sjá teikn.nr 102 af holplötum.



**VERKHÖNNUN**  
 VERKFRÆÐI- OG TEIKNISTOFA  
 Armúla 21 Reykjavík Sími 91-39900  
 Verk nr. 293 Teiknað:  
 Teikn. nr. 101 Hannað:  
 Mælikv.: 1:50 1:20 Samþykkt  
 Dags. ágúst 1988 Breytt:

Verkefni: Vöðugaymsla Faxafrosts  
 Heiti teikn.: Undirstöður, og veggir.