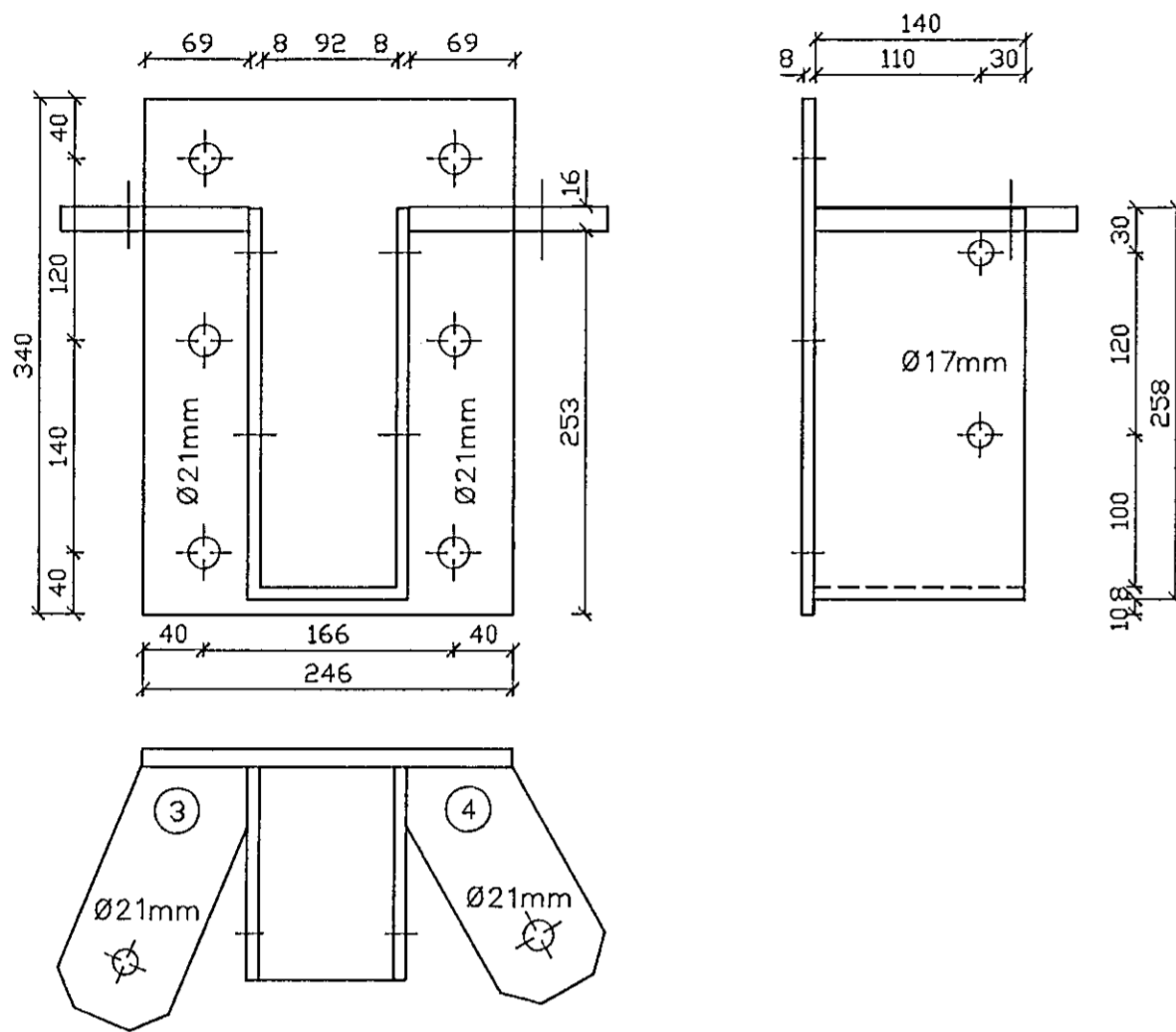
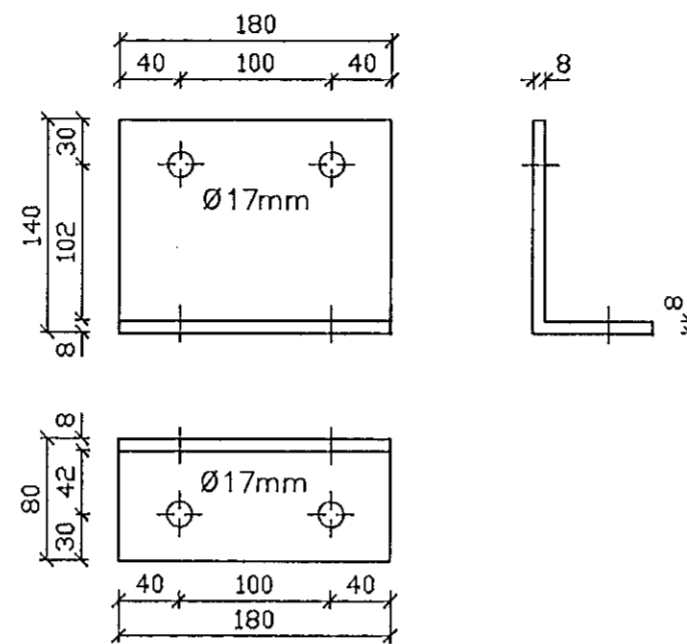


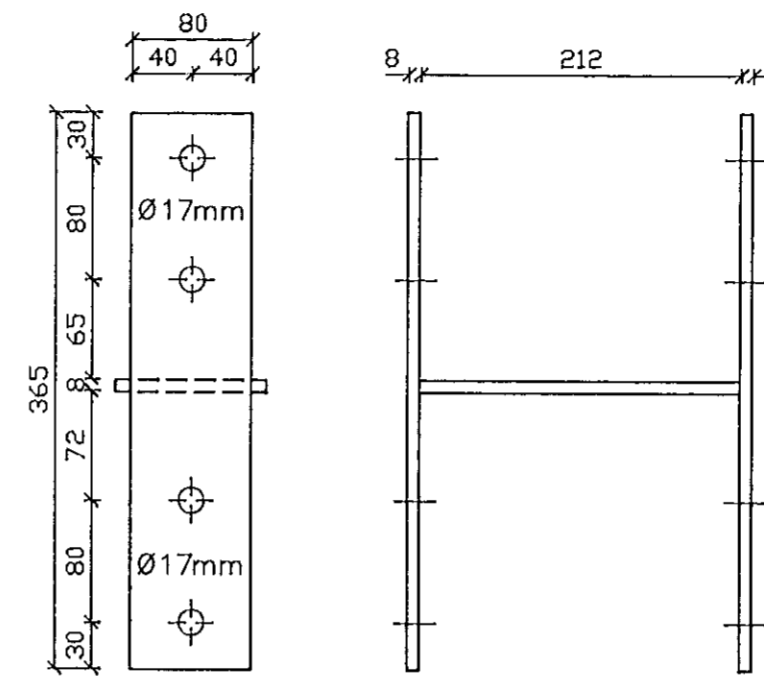
Vindfesting OS12 Mkv. 1:5
Samtals 2 stk + 2 stk spegluð



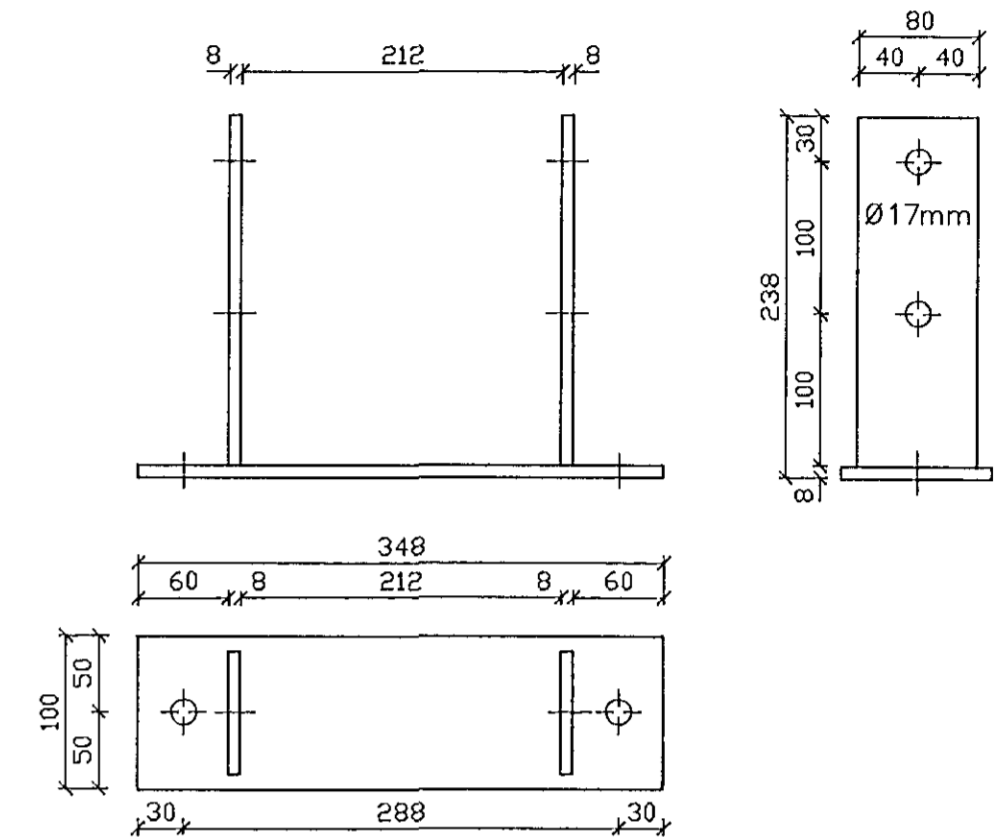
Stálfesting OS13 Mkv. 1:5
Samtals 4 stk



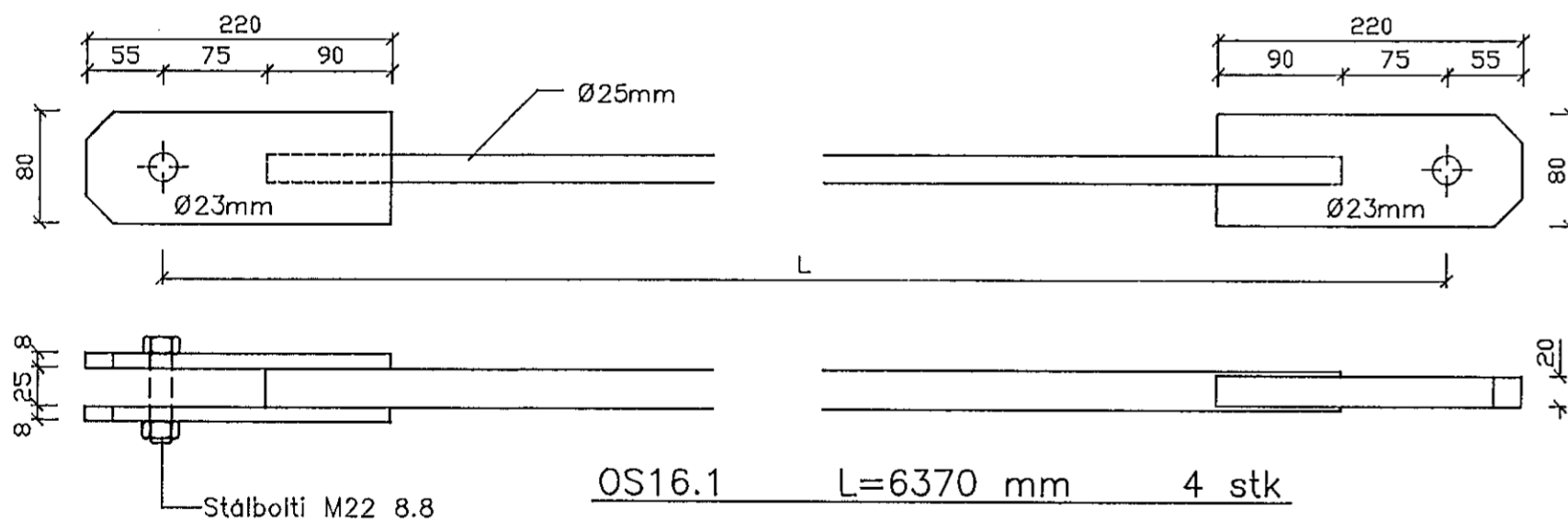
Stálfesting OS14 Mkv. 1:5
Samtals 4 stk



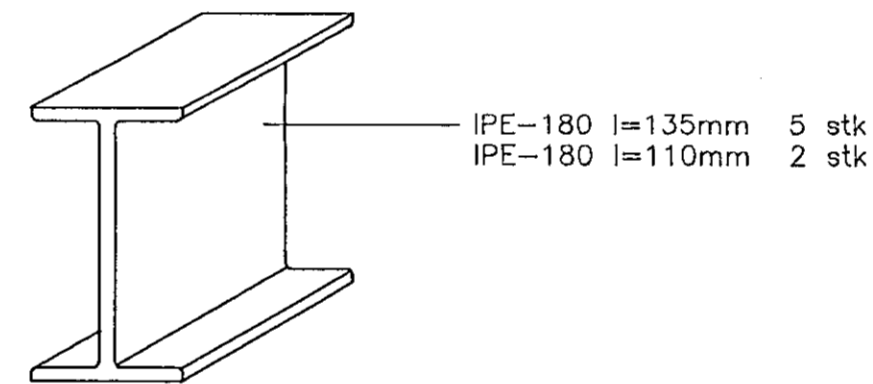
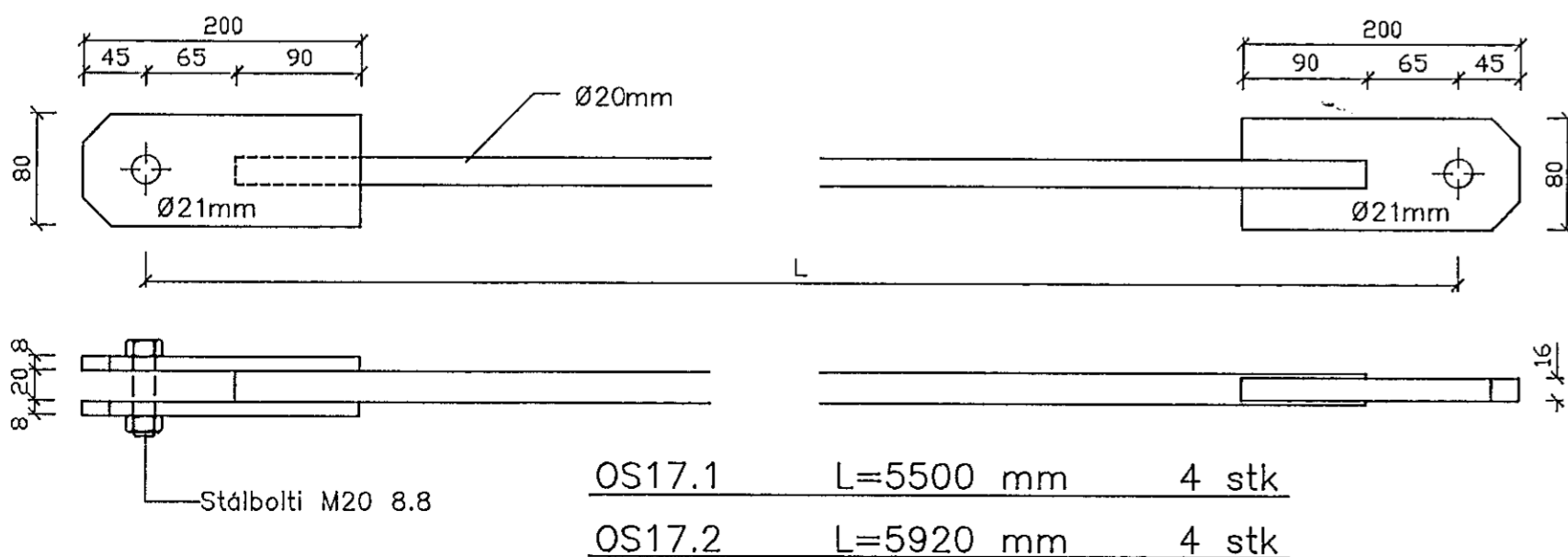
Stálfesting OS15 Mkv. 1:5
Samtals 4 stk



OS16 - Strekkteinar Mkv. 1:5

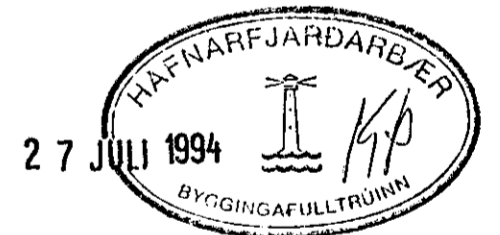
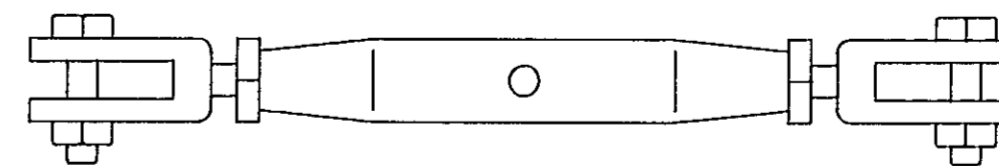


OS17 - Strekkteinar Mkv. 1:5



STREKKJARAR

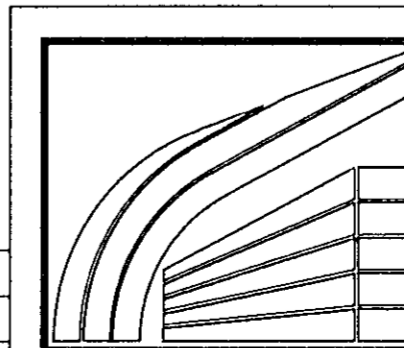
4 stk. 1" (25mm)
8 stk. 3/4" (20mm)



SKÝRINGAR

Öll mál eru í mm
Stálgeði smíðastáls er St. 37.2
Leyfileg þolvík í smíði platna og staðsetningu boltagata er +/- 1 mm
Suður skulu heilsjóðast með a >= 5 mm nema annað sé tekið fram
Allt stál skal galvanhúðað að smíði lokinni

OSEY-203.DWG



LÍMTRÉ HF. FLÚÐUM S: 98-66750
REYKJAVÍK S: 91-687202

Óseyrarbraut 4, Hafnarfirði

Festingar

Framleiðsluteikning

TEIKN.	DAGS.	94.06
REIKN.	VERK	
YFIRF.	BLAD	203
MKV.	1:5	

Br.			
Skýring	Dags.	Br.	
Br.			