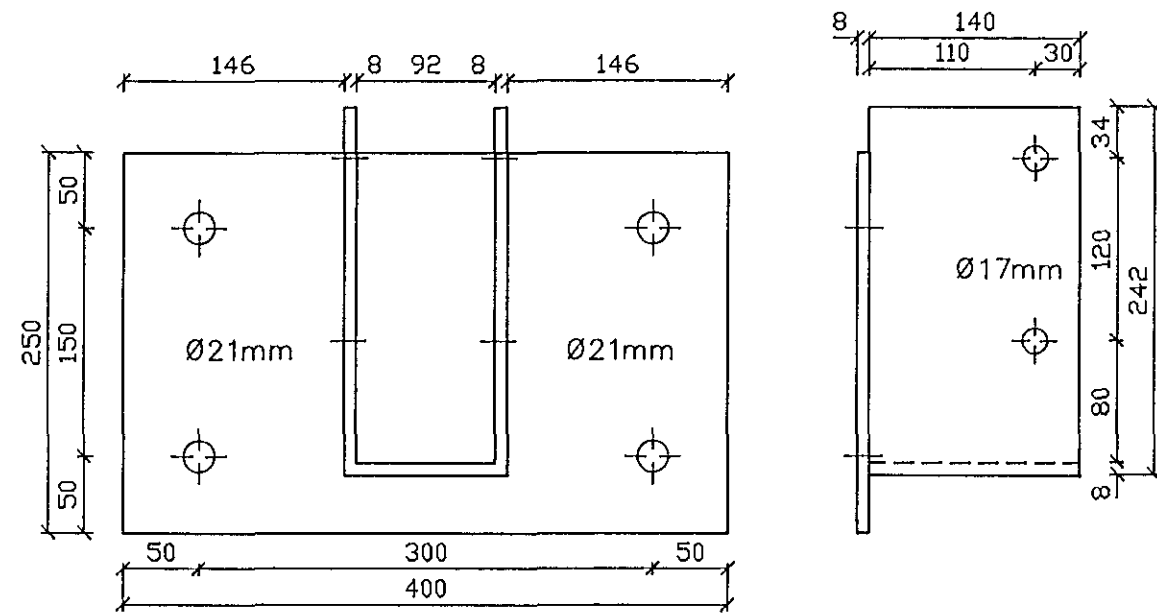
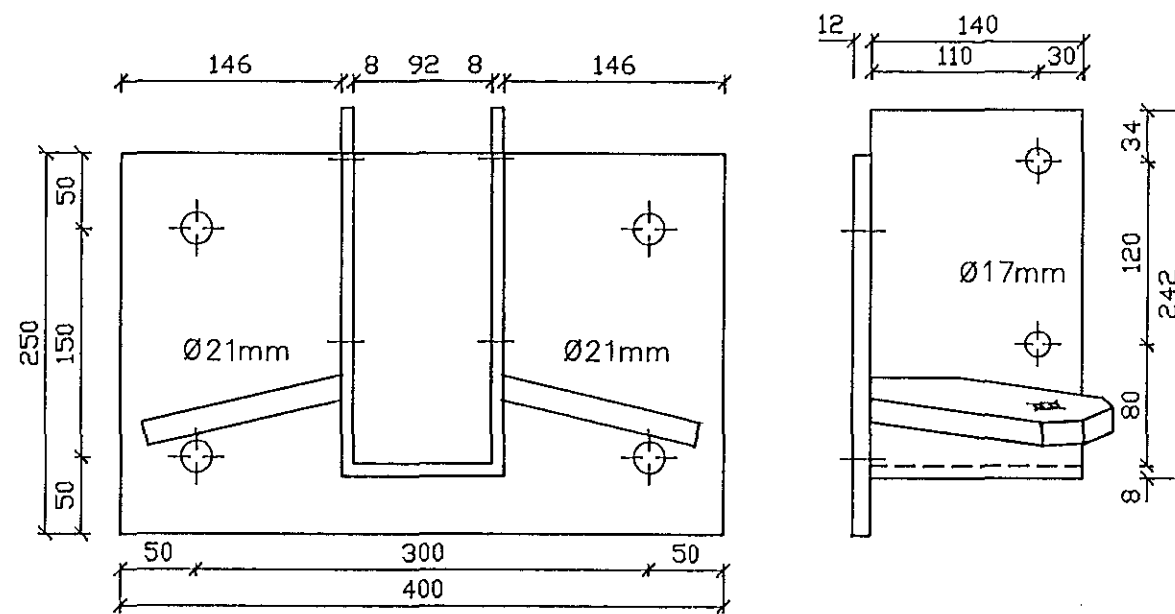


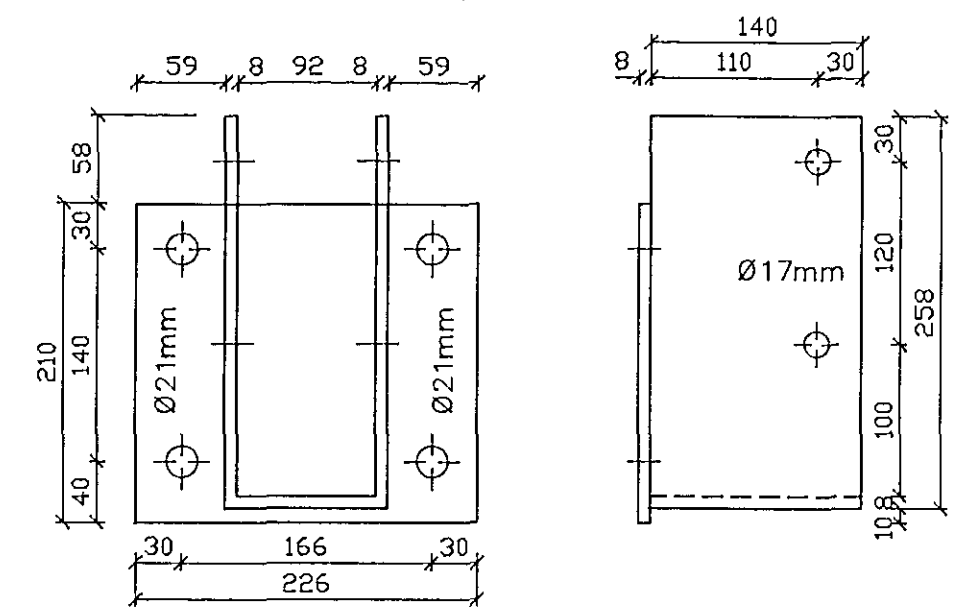
Toppfesting OS7 Mkv. 1:5  
Samtals 10 stk



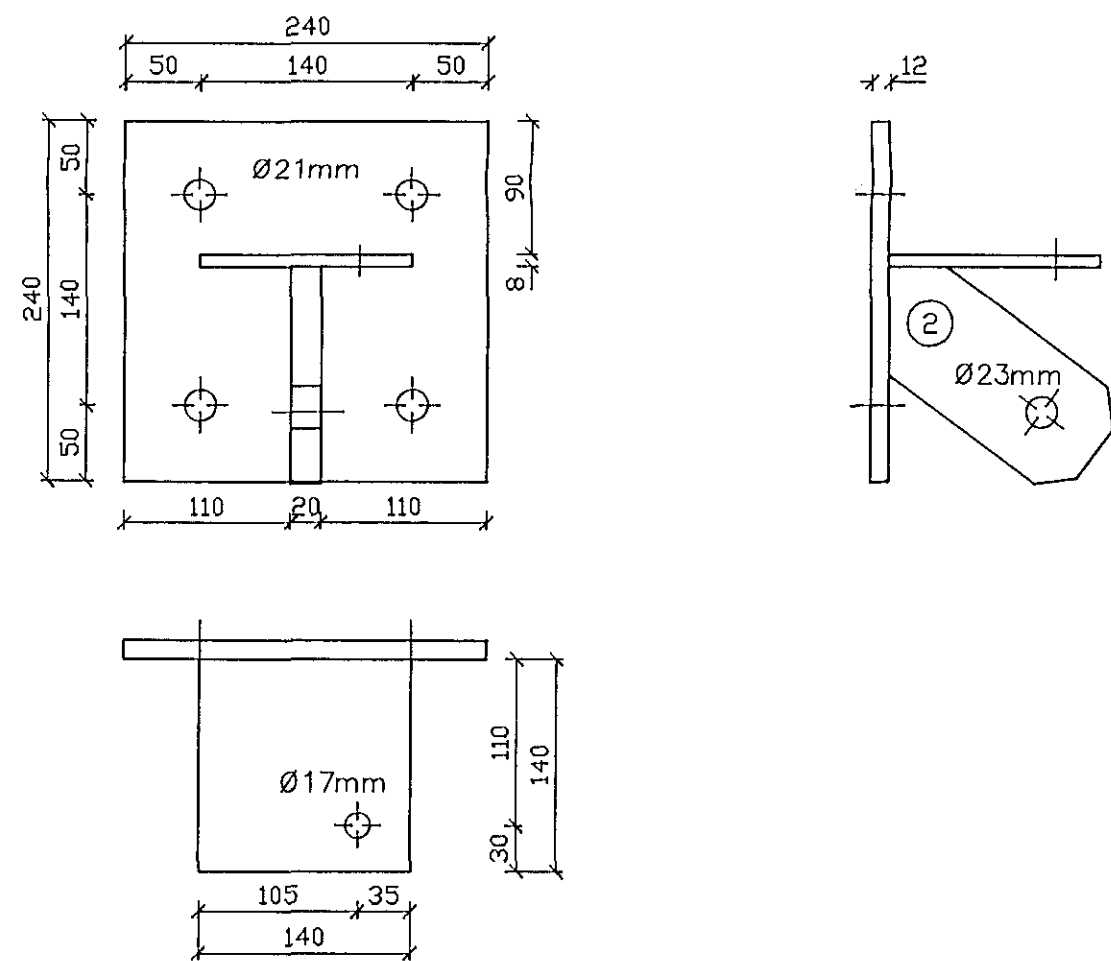
Toppfesting OS8 Mkv. 1:5  
Samtals 2 stk



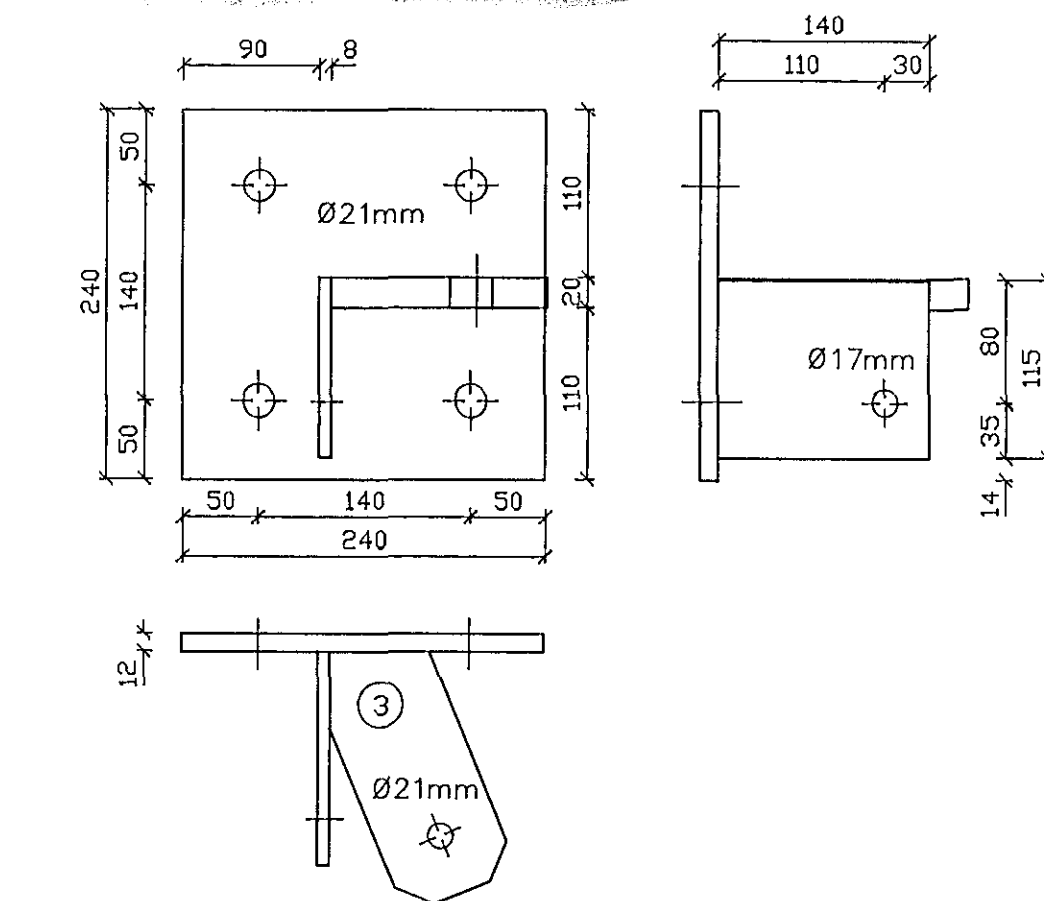
Bitafesting OS9 Mkv. 1:5  
Samtals 20 stk



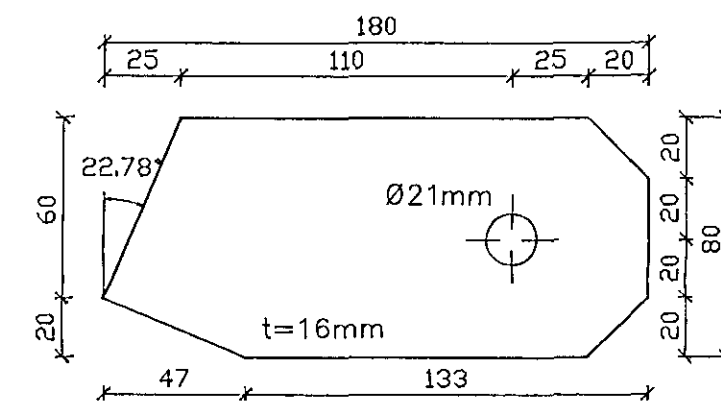
Vindfesting OS10 Mkv. 1:5  
Samtals 4 stk



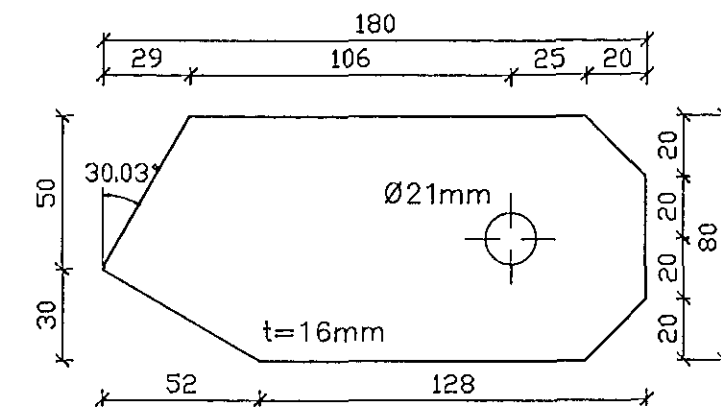
Vindfesting OS11 Mkv. 1:5  
Samtals 2 stk + 2 stk spegluð



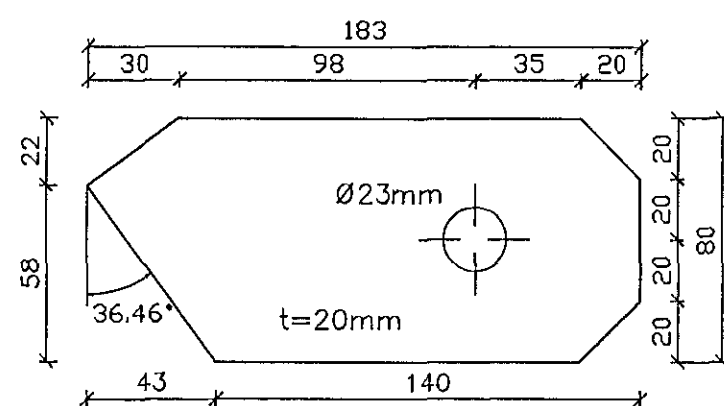
Plata ③ Mkv. 1:2,5  
Samtals 8 stk



Plata ④ Mkv. 1:2,5  
Samtals 8 stk



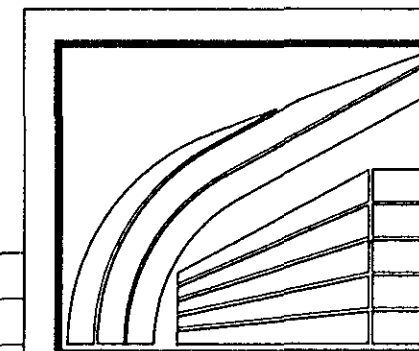
Plata ② Mkv. 1:2,5  
Samtals 4 stk



SKÝRINGAR

Öll mál eru 1 mm  
Stálgeði smíðastáls er St. 37.2  
Leyfileg þolvík í smíði platna og staðsetningu boltagata er +/- 1 mm  
Suður skulu heilsjóðast með  $a \geq 5$  mm nema annað sé tekið fram  
Allt stál skal galvanhúðað að smíði lokinni

Breyting	Dags.	Skýring	Br.

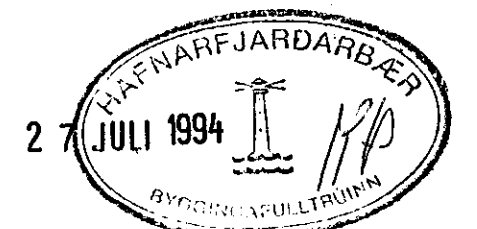


**LÍMTRÉ HF.** FLÚÐUM S: 98-66750  
REYKJAVÍK S: 91-687202

Öseyrarbraut 4, Hafnarfirði

Festingar

Framleiðsluteikning



OSEY-202.DWG

TEIKN.	DAGS.
REIKN.	VERK
YFIRF.	BLÁD
MKV.	1:5
202	

*[Signature]*