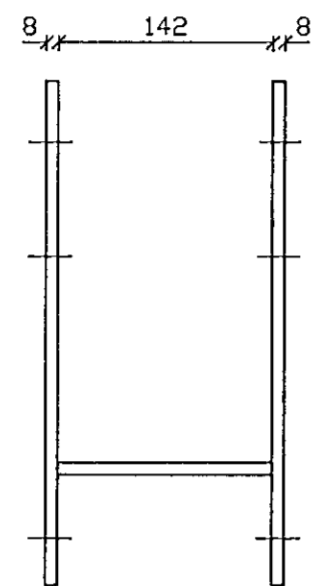
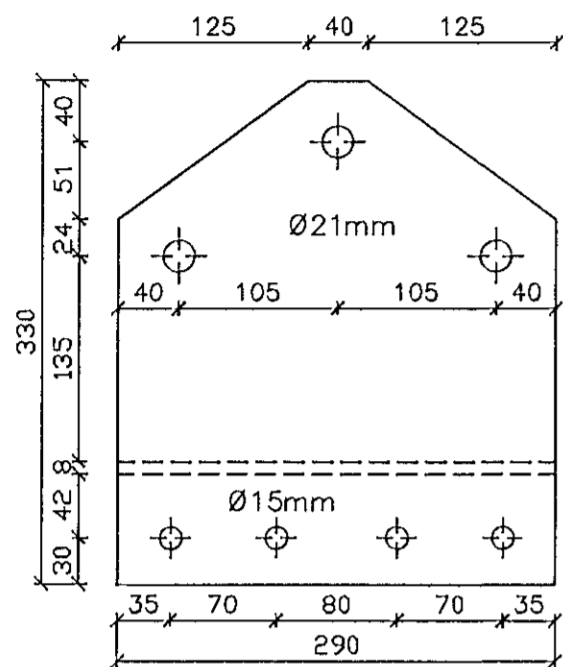
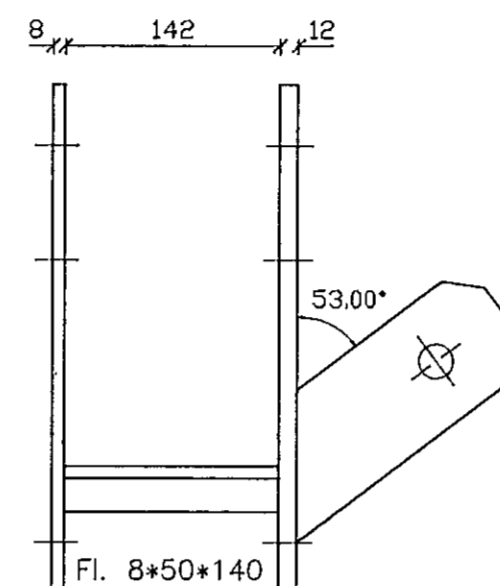
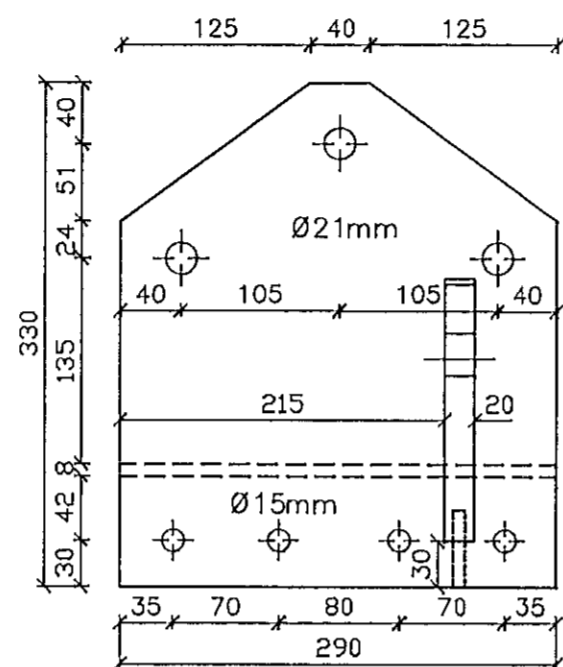


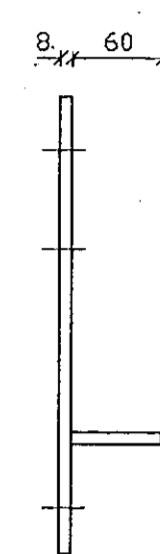
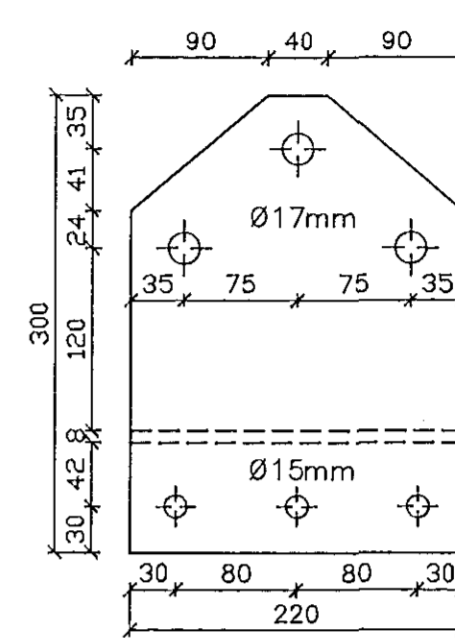
Fótfesting OS1 Mkv. 1:5
Samtals 10 stk



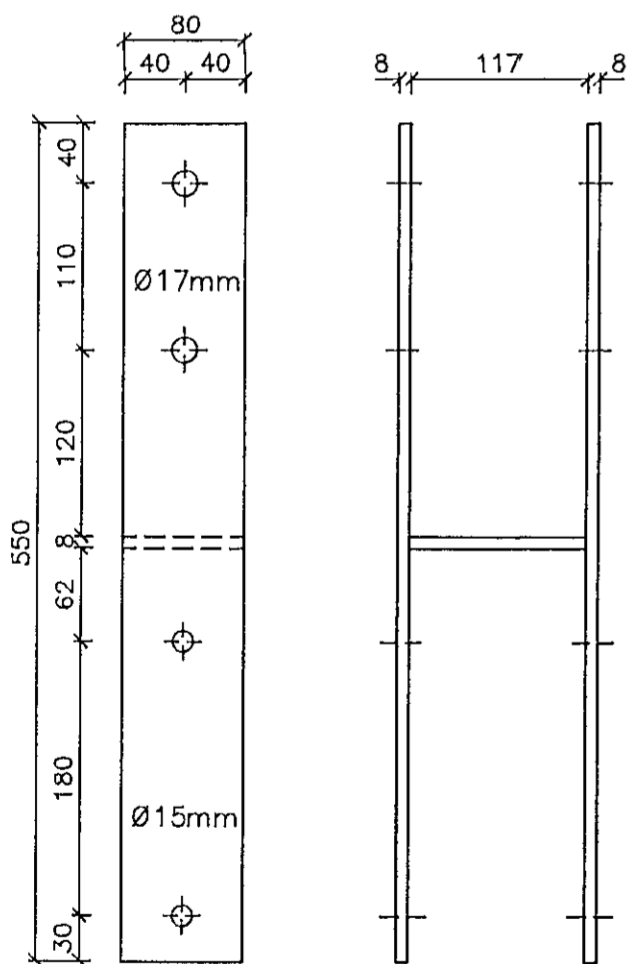
Fótfesting OS2 Mkv. 1:5
Samtals 2 stk + 2 stk spegluð



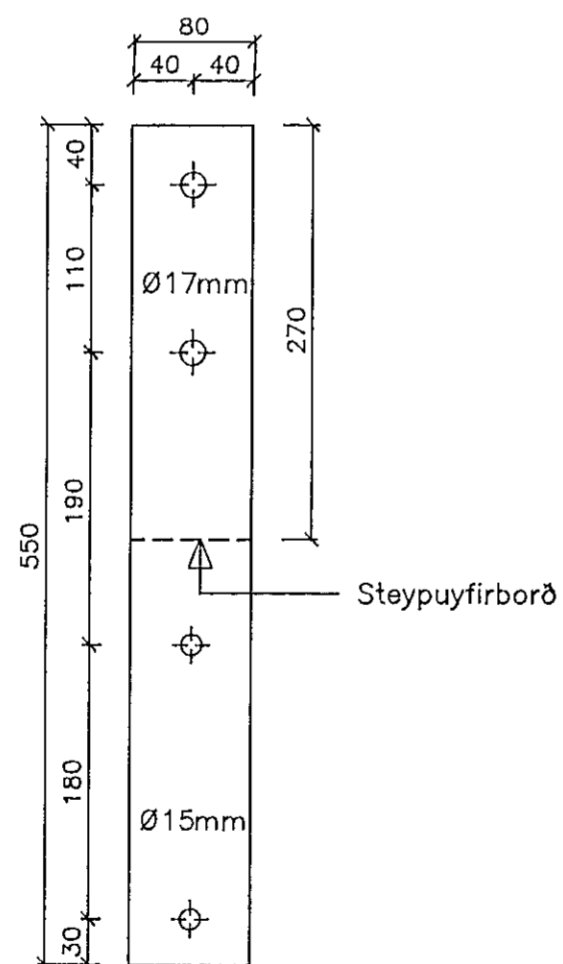
Fótfesting OS3 Mkv. 1:5
Samtals 4 stk



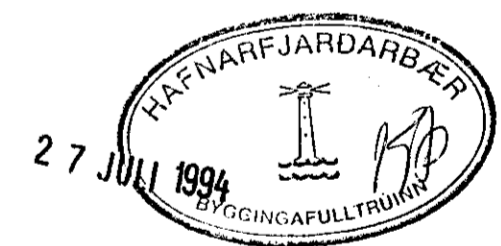
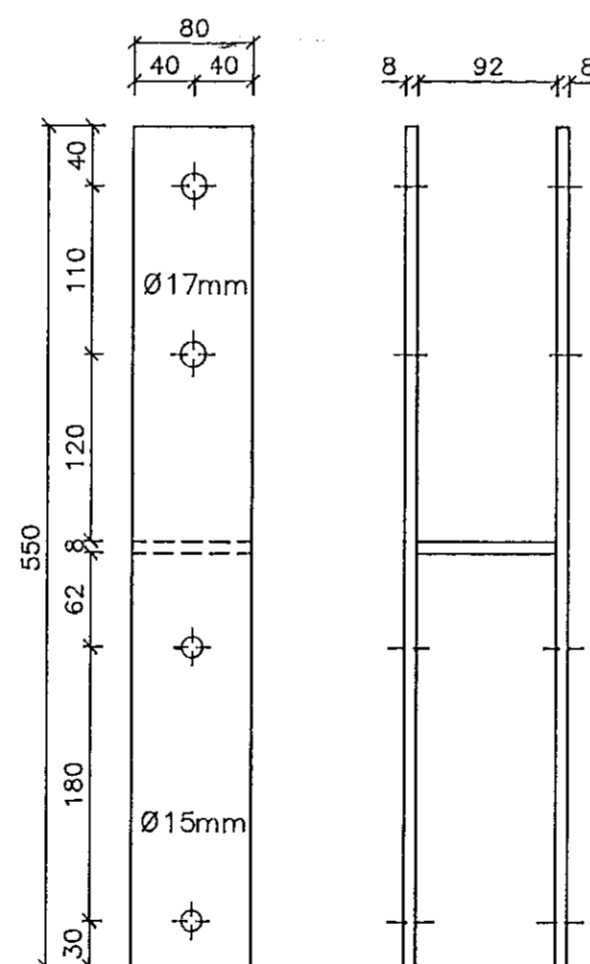
Stálfesting OS4 Mkv. 1:5
Samtals 2 stk



Stálfesting OS5 Mkv. 1:5
Samtals 2 stk



Stálfesting OS6 Mkv. 1:5
Samtals 4 stk



SKÝRINGAR

Öll mál eru 1 mm

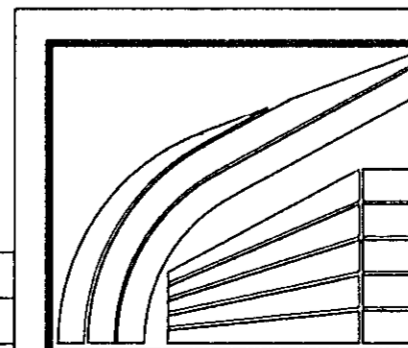
Stálgeði smiðastáls er St. 37.2

Leyfileg þolvik í smíði platna og staðsetningu boltagata er +/- 1 mm

Suður skulu heilsjóðast með a >= 5 mm nema annað sé tekið fram

Allt stál skal galvanhúðað að smíði lokinni

Breyting	Dags.	Skýring	Br.



LÍMTRÉ HF. FLÚÐUM S: 98-66750
REYKJAVÍK S: 91-687202

Óseyrarbraut 4, Hafnarfirði

Festingar

Framleiðsluteikning

OSEY-201.DWG

TEIKN.	DAGS.
REIKN.	VERK
YFIRF.	BLAD
MKV.	1:5

94.06

201

[Signature]