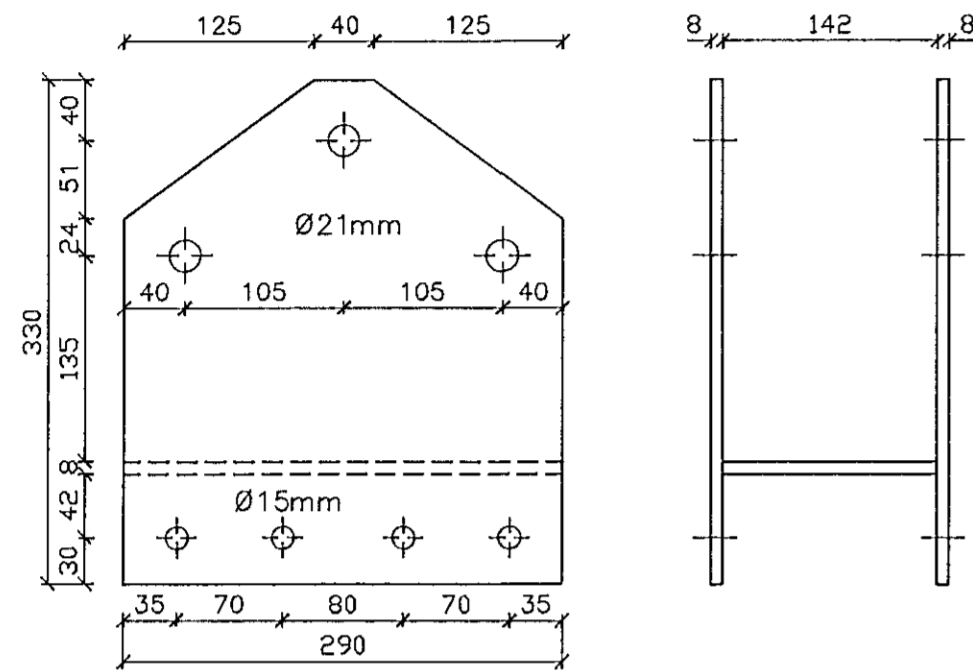
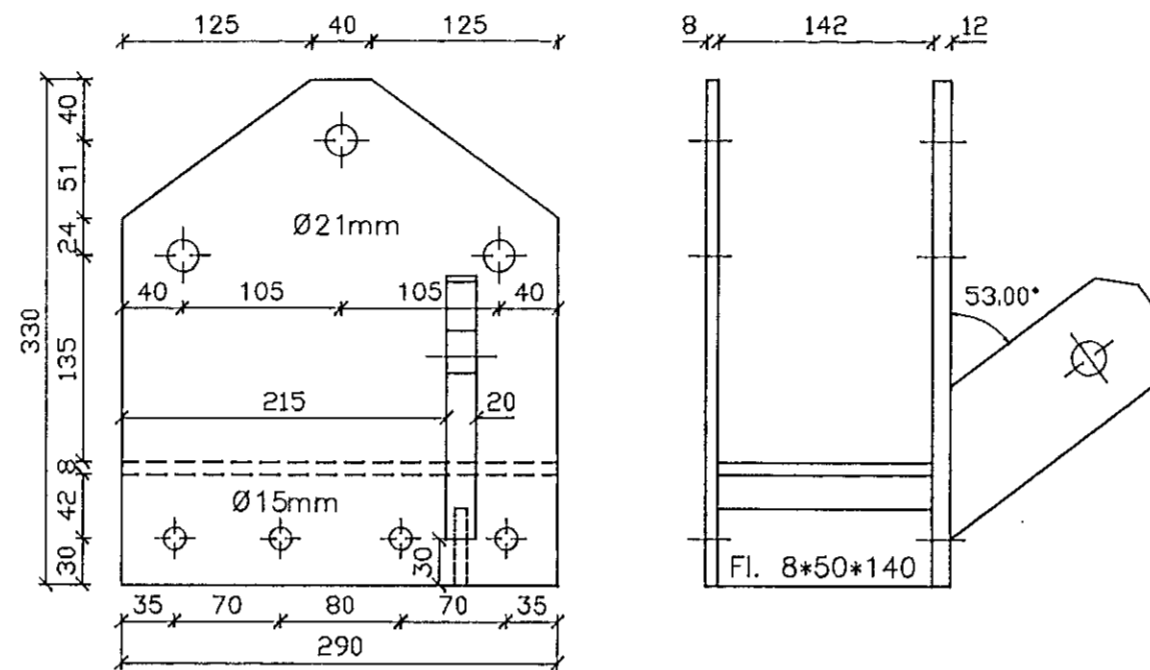


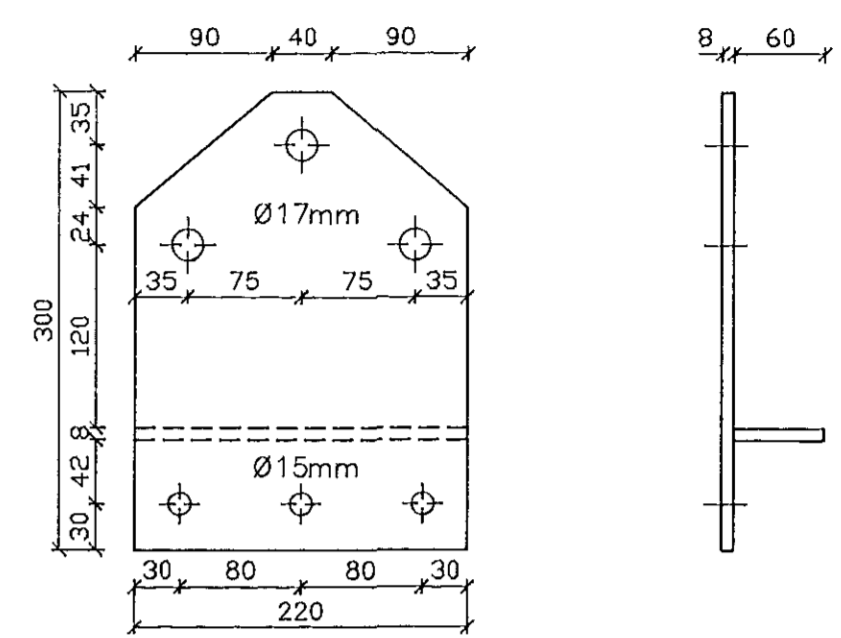
Fótfesting OS1 Mkv. 1:5  
Samtals 10 stk



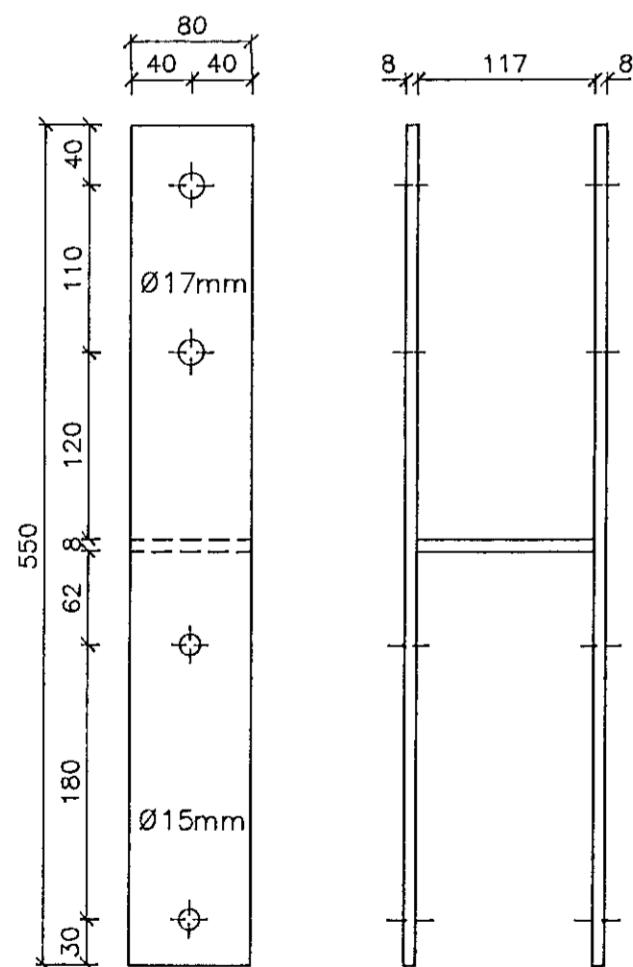
Fótfesting OS2 Mkv. 1:5  
Samtals 2 stk + 2 stk spegluð



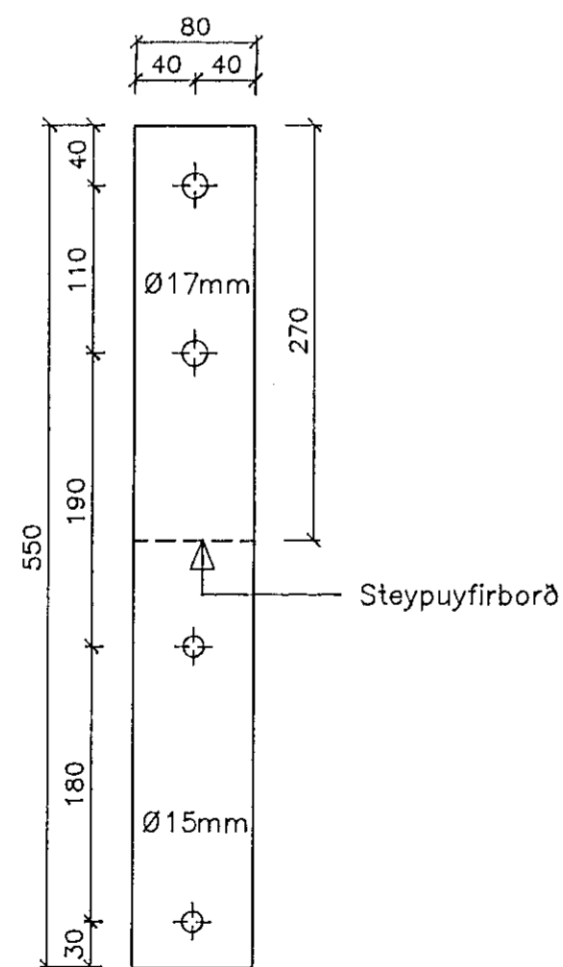
Fótfesting OS3 Mkv. 1:5  
Samtals 4 stk



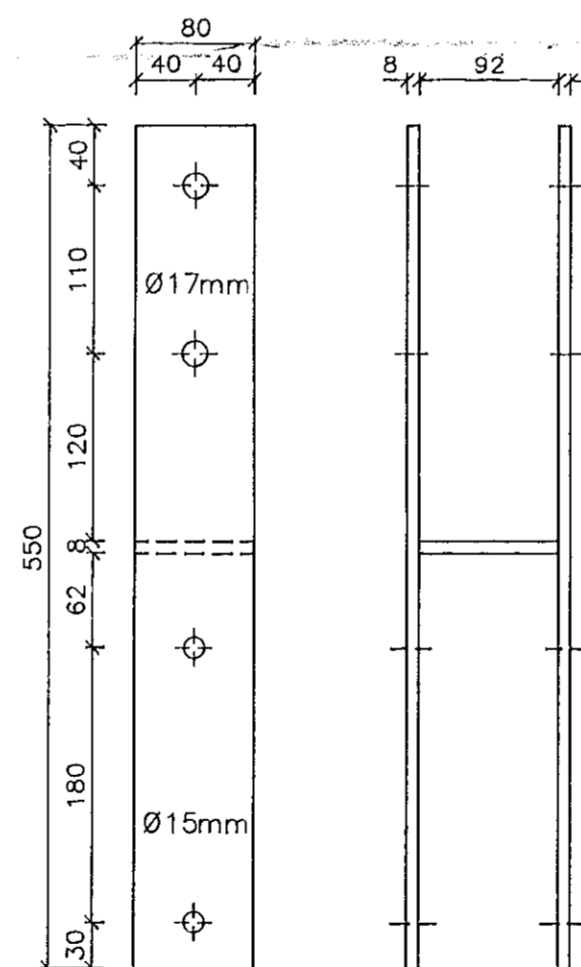
Stálfesting OS4 Mkv. 1:5  
Samtals 2 stk



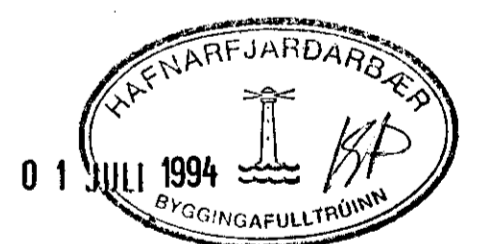
Stálfesting OS5 Mkv. 1:5  
Samtals 2 stk



Stálfesting OS6 Mkv. 1:5  
Samtals 4 stk



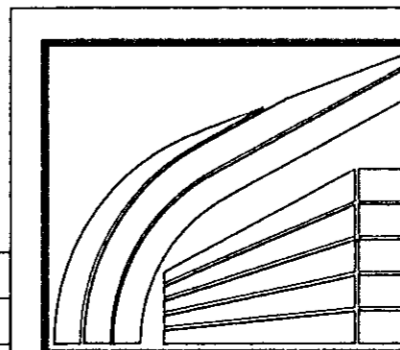
ÁSKILIÐ, ELDRI  
TEIKNING ÓGILD



SKÝRINGAR

Öll mál eru 1 mm  
Stálgeði smíðastáls er St. 37.2  
Leyfleg þolvík í smíði platna og  
staðsetningu boltagata er +/- 1 mm  
Suður skulu heilsjóðast með a >= 5 mm  
nema annað sé tekið fram  
Allt stál skal galvanhúðað að smíði  
lokinni

OSEY-201.DWG



**LÍMTRÉ HF.** FLÚÐUM S: 98-66750  
REYKJAVÍK S: 91-687202

Óseyrarbraut 4, Hafnarfirði

Festingar

Framleiðsluteikning

TEIKN.	DAGS.
REIKN.	VERK
YFIRF.	BLAD
MKV.	201

*[Signature]*

Breyting	Dags.	Skýring	Br.