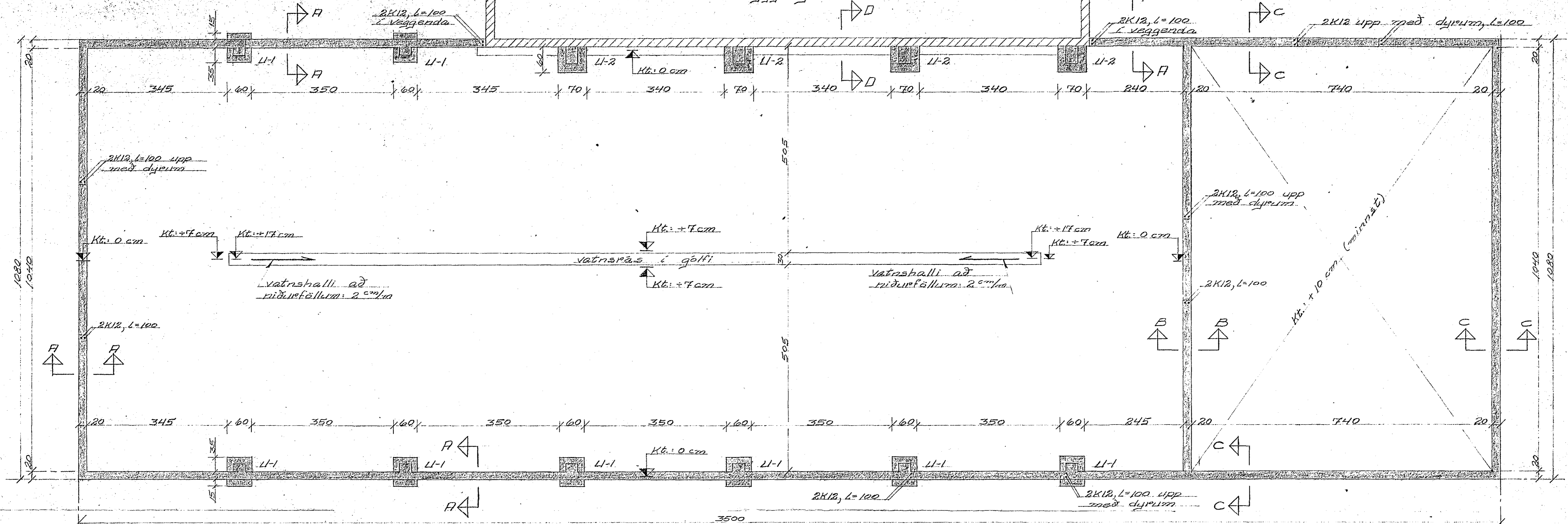
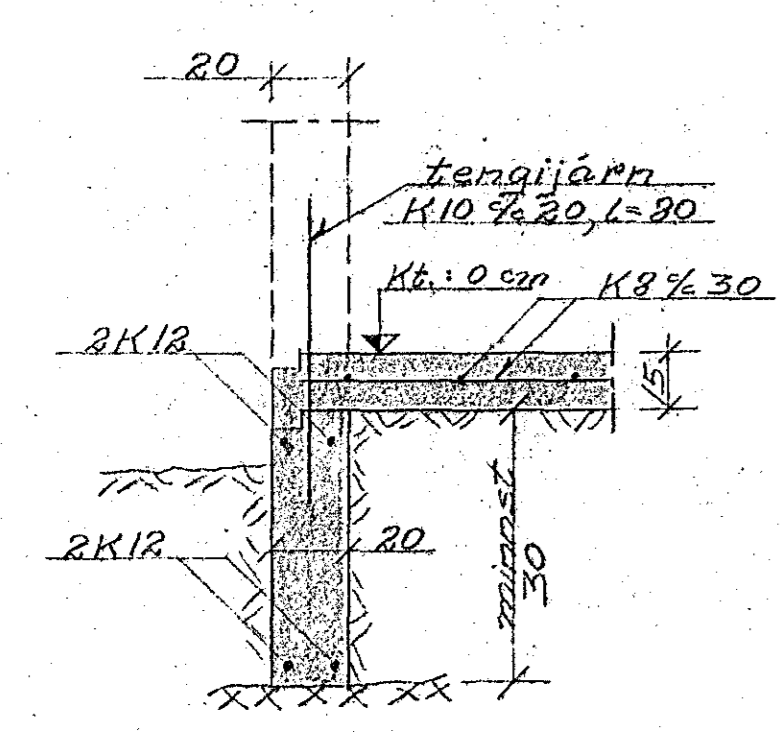


Grunnmynd M=1:50

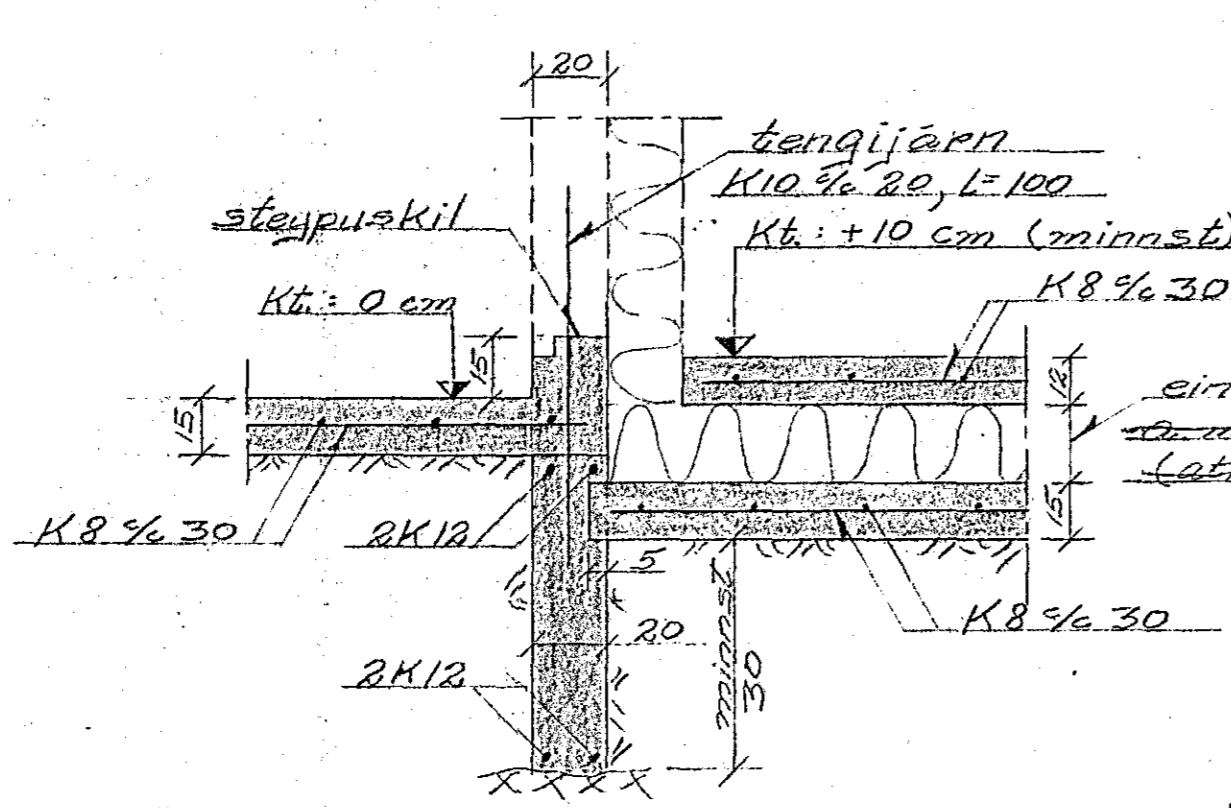
Gömul bygging



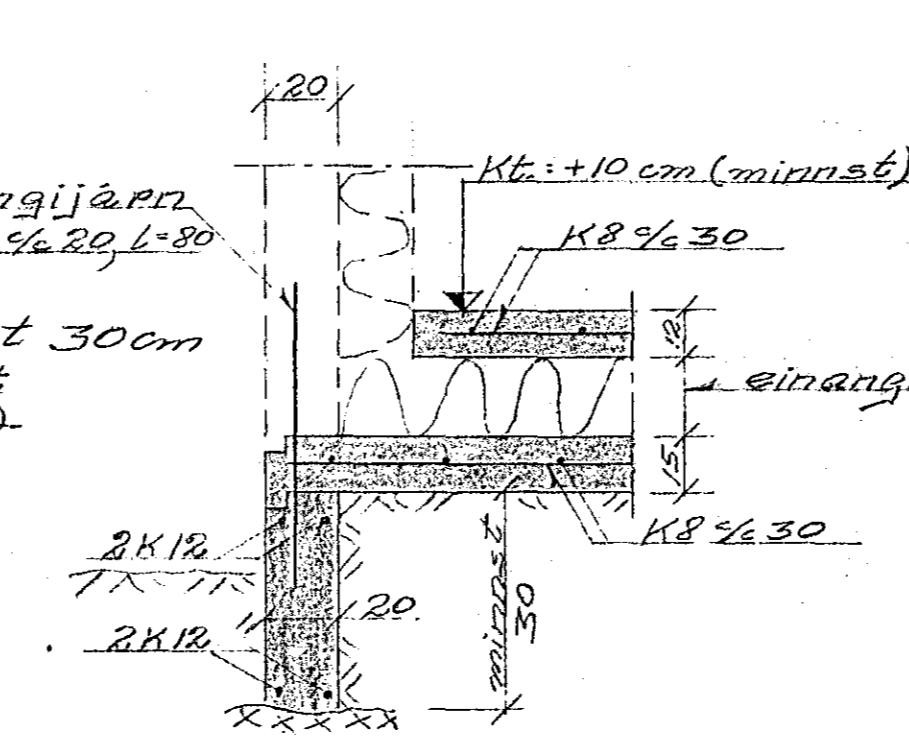
Snid A-A M=1:20



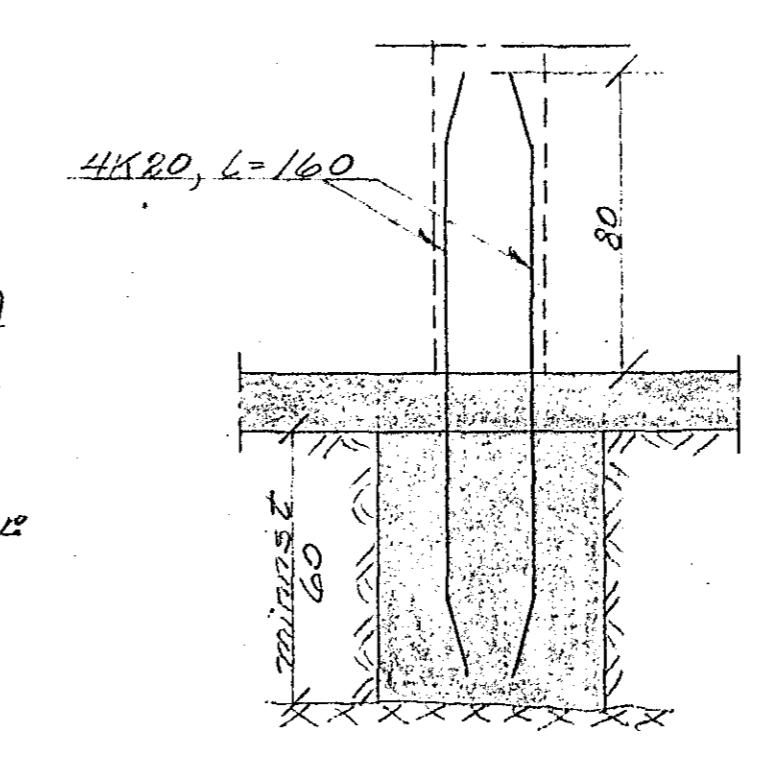
Snid B-B, M=1:20



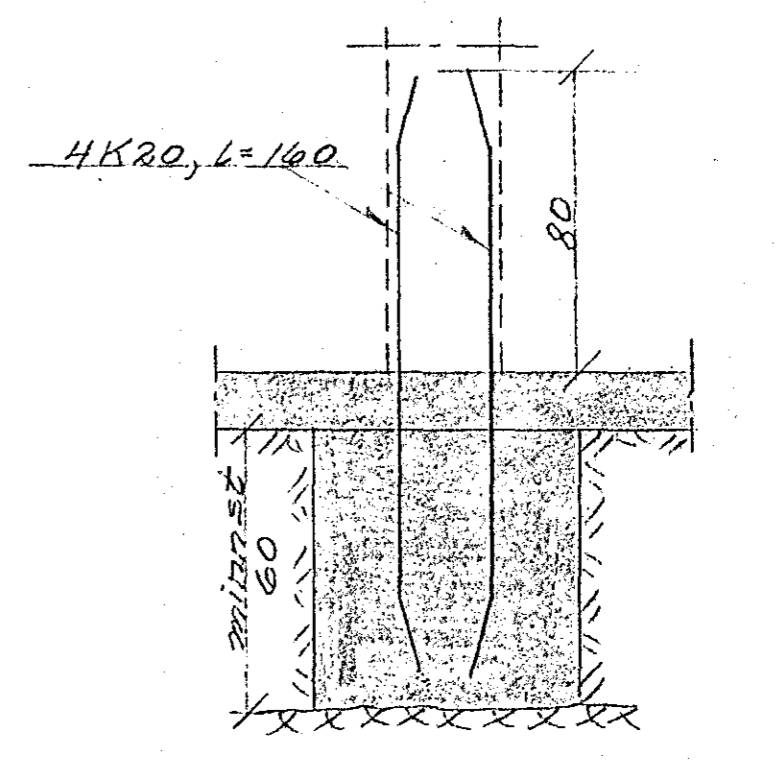
Snid C-C M=1:20



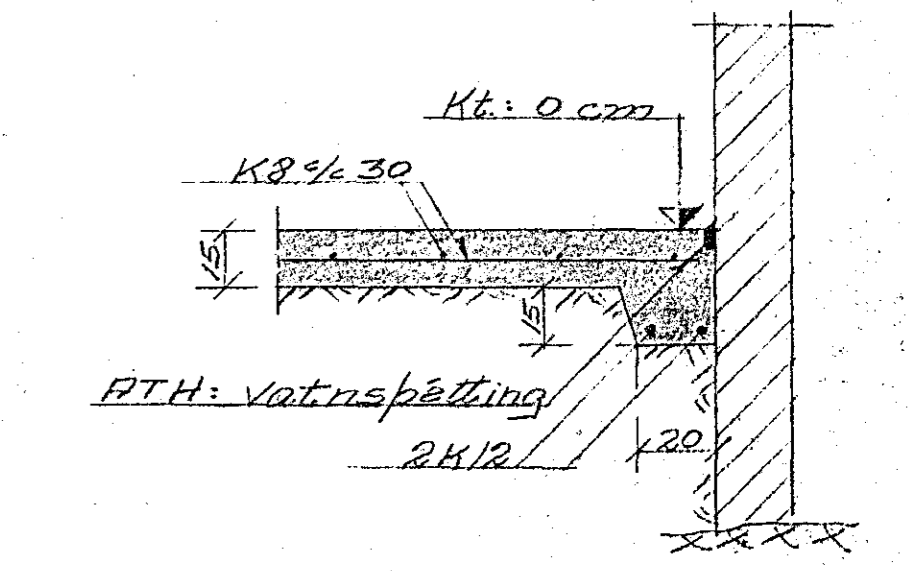
Undirstaða LI-1 M=1:20



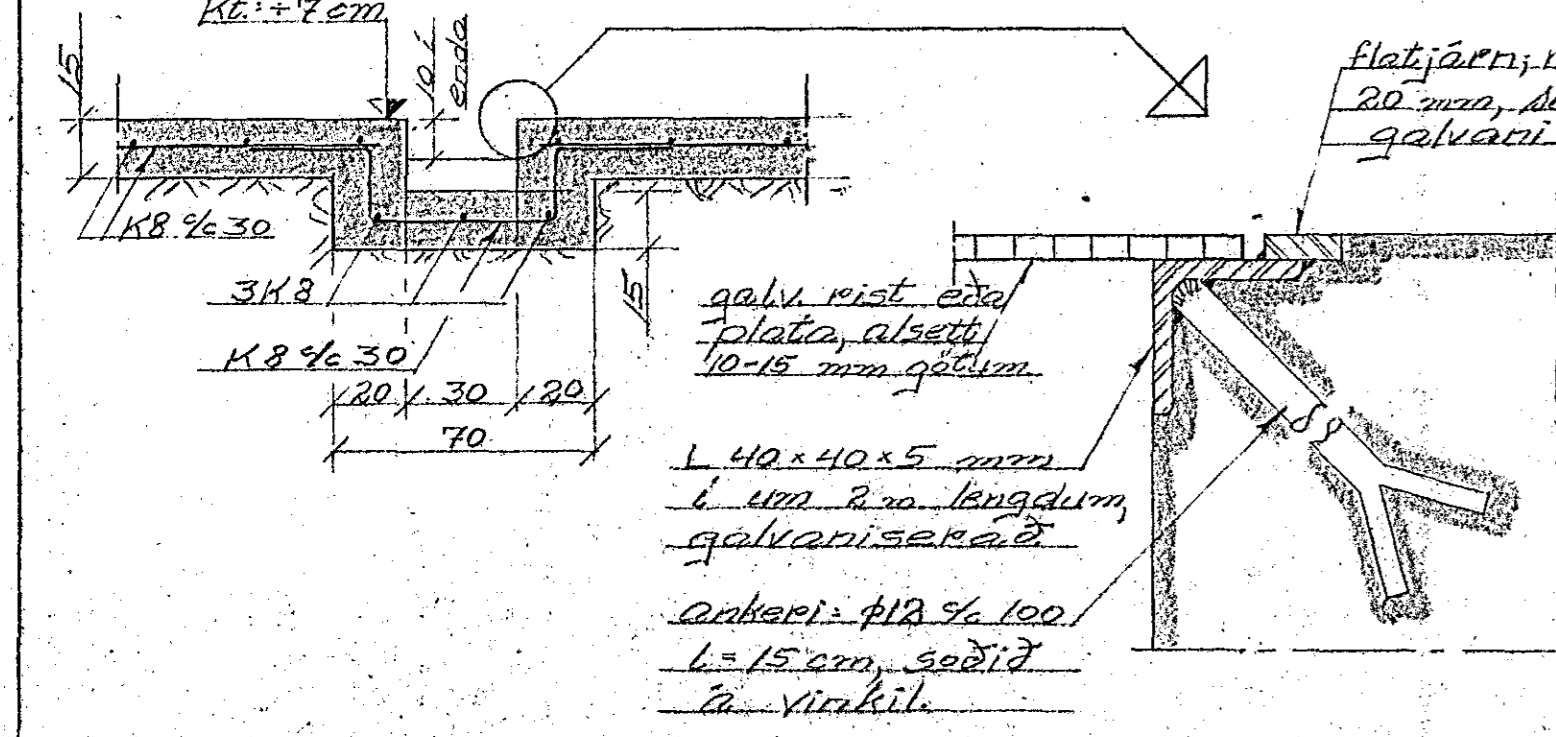
Undirstaða LI-2 M=1:20



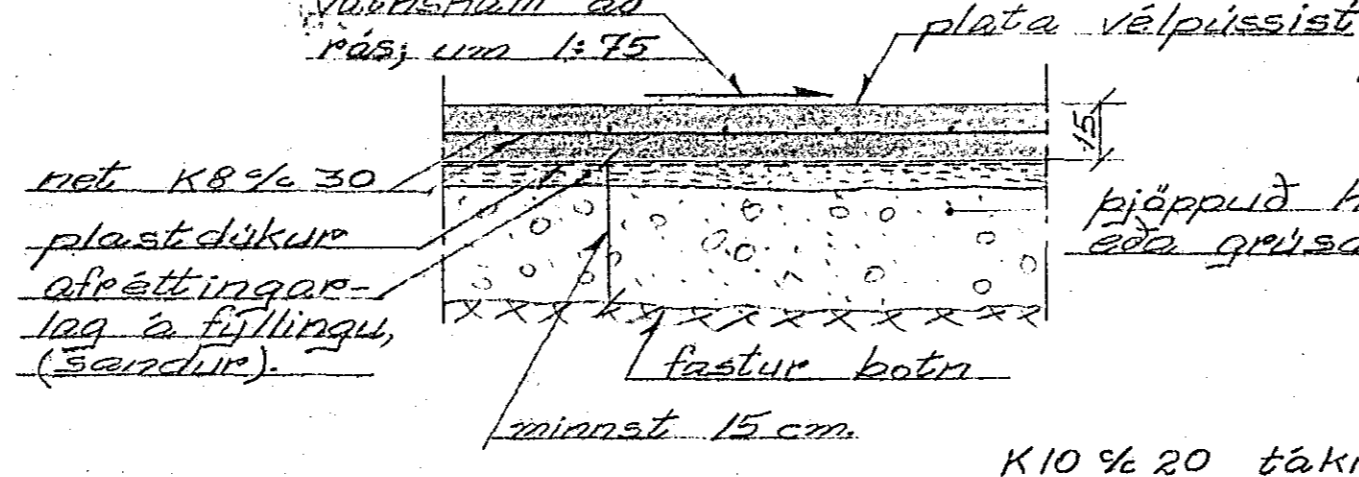
Snid D-D M=1:20



Snid í vatnshalli á gölfi M=1:20



Snid í gólfplötu á fyllingu M=1:20



K10 1/2 20 báknar 10 mm svart, rifflað steypustál (skriðmörk $\geq 4000 \text{ kg/cm}^2$) með 20 cm millibili (miðja á miðju).
 Skeytilengdir: K8-35 cm, K12-50 cm.
 Kt. táknar kóna á endanlegu gölfi. Miðað er við kóna 0 cm við vegg og saltunarsal og fiskmöttöku.
 Steypugæði B200, sigmál 6-9 cm, loftblendi skal nota þannig að holejmd sé 4-5%. Filla steypu skal títra (vibrera).
 Í steypuskil komi vatnslás 2" x 2".
 Örnefnd mál eru cm nema járnþvermál eru mm.

Reiknað er með að byggt sé á klöpp. Mesta talg á grunn er um 49 kg/cm^2 .
 Teikning af gölfi í frystigeymslu skodist sem tillaga.

Fiskverkunartíðis Hreyfa% Óseyrabraut 9-11, Hafn. stækkun	Ólafur Eliasson byggingaverkfr. MVFI Háaleitisbr 52 sími 36804
Undirstöður Gólfplata meðri hæðar	Reikn. OE Daga, júlí '70 MKK 1:20, 1:2 Teikn. OE Bláðlaf

