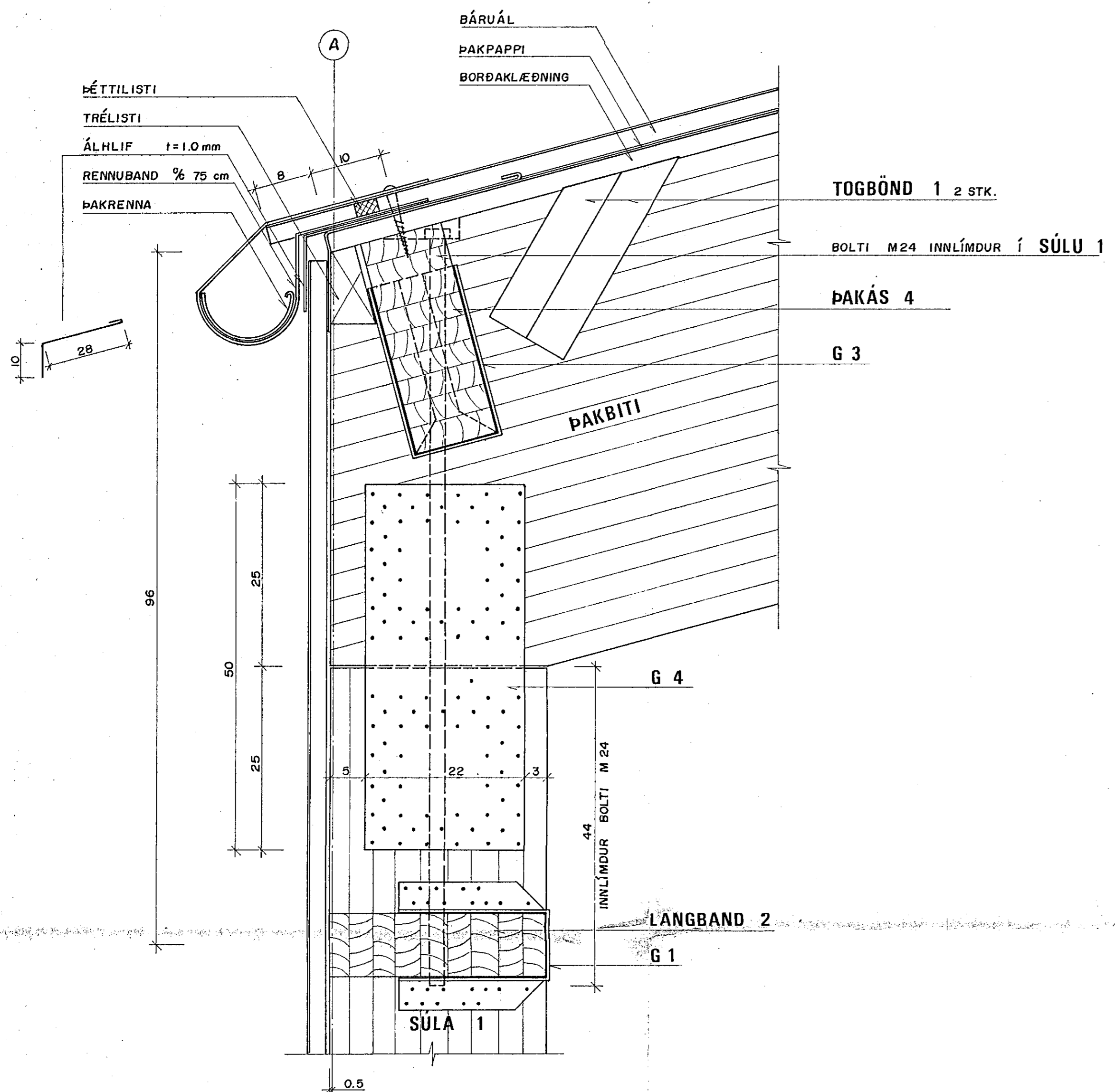
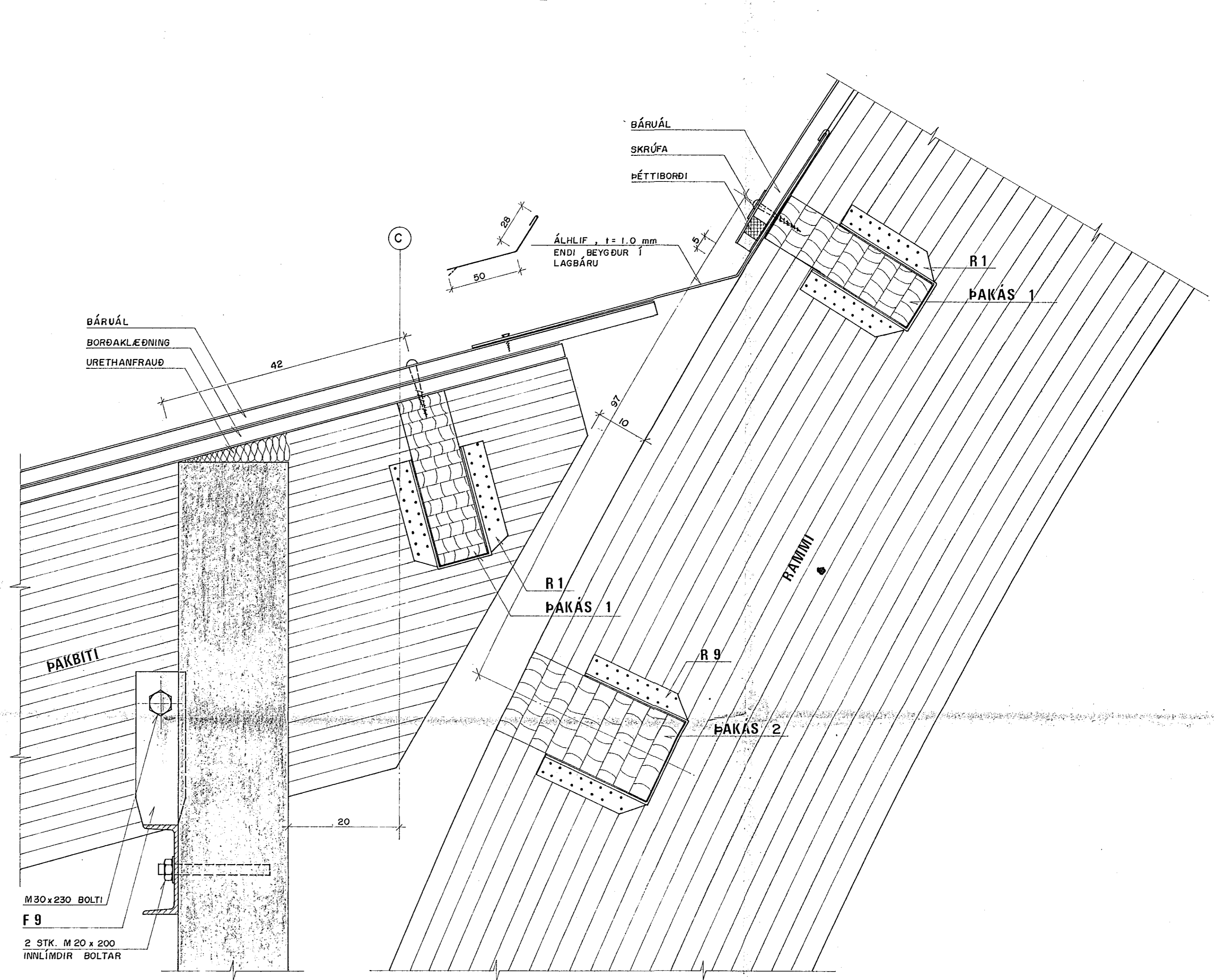


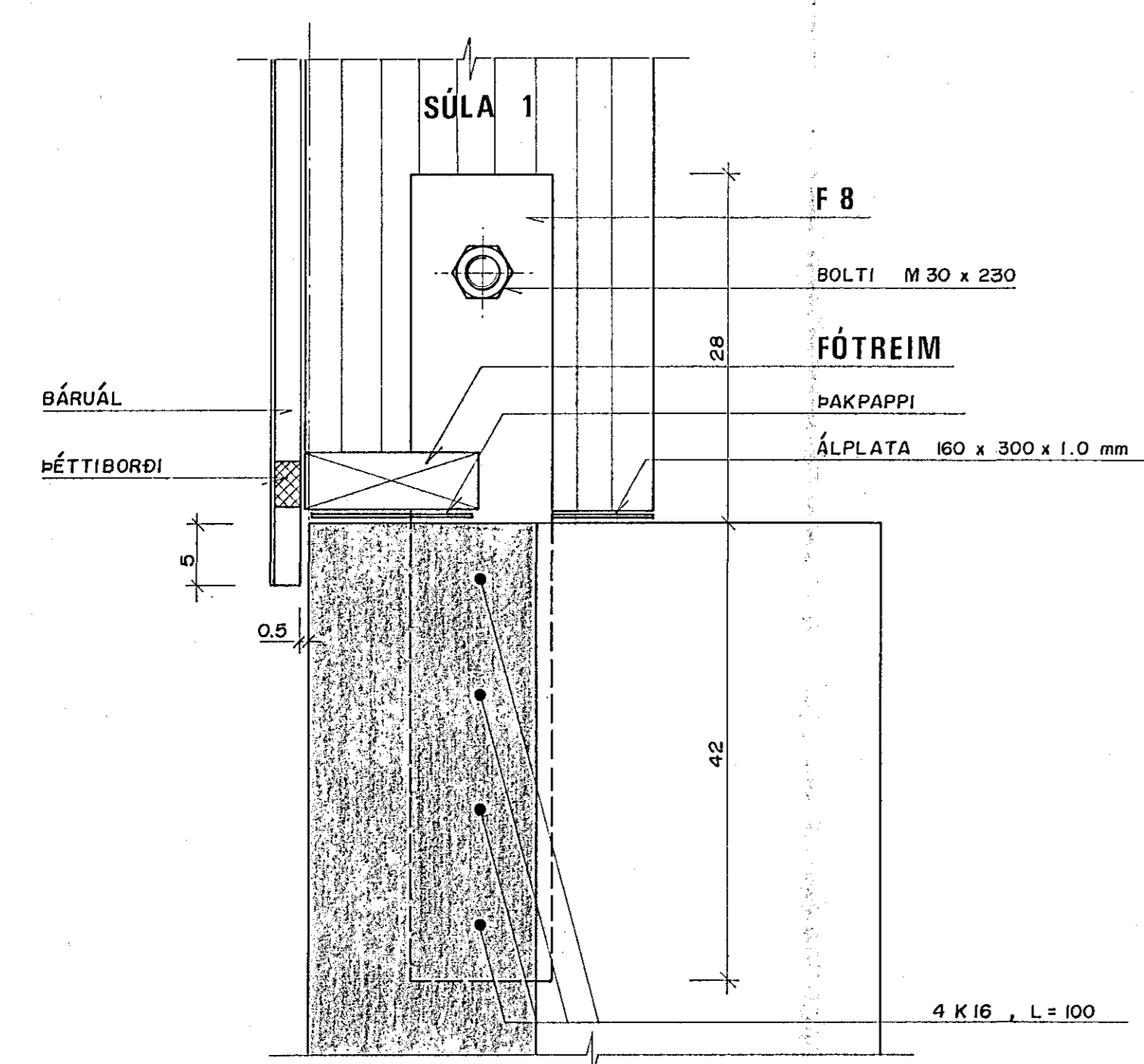
**A2 SÉRMYND 1:5**  
3 12



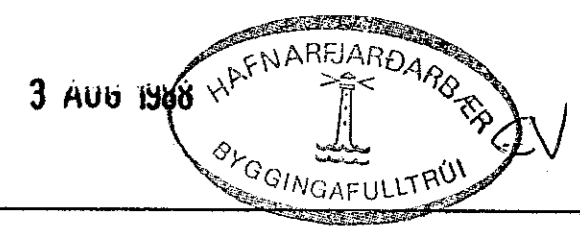
**A3 SÉRMYND 1:5**  
3 12



**A1 SÉRMYND 1:5**  
3 12



TILVÍSANIR :  
 FESTINGAR R OG G . . . . . SJÁ BL. NR. 3.11  
 FESTIJÁRN F 8 . . . . . SJÁ BL. NR. 3.22  
 FESTIJÁRN F 9 . . . . . SJÁ BL. NR. 3.23



EIMSALT HAFNARFIRÐI		YFIRBYGGING SÉRMYNDIR	
BR.	DAG. Breyting	TEKN. GRD	REIKN. G.M.J.
		ATH. SAMP.	
		VERK BL. NR.	BR.
		87 III	3.16

VERKFRÆÐISTOFA  
 STEFÁNS ÓLAFSSONAR HF. F.R.V.  
 BORGARTUNI 20 105 REYKJAVÍK Sími 29940 & 29941

REYKJAVÍK, þ. 29. 4. '88 KVARÐI 1:5  
 VERK BL. NR. BR.  
 87 III 3.16