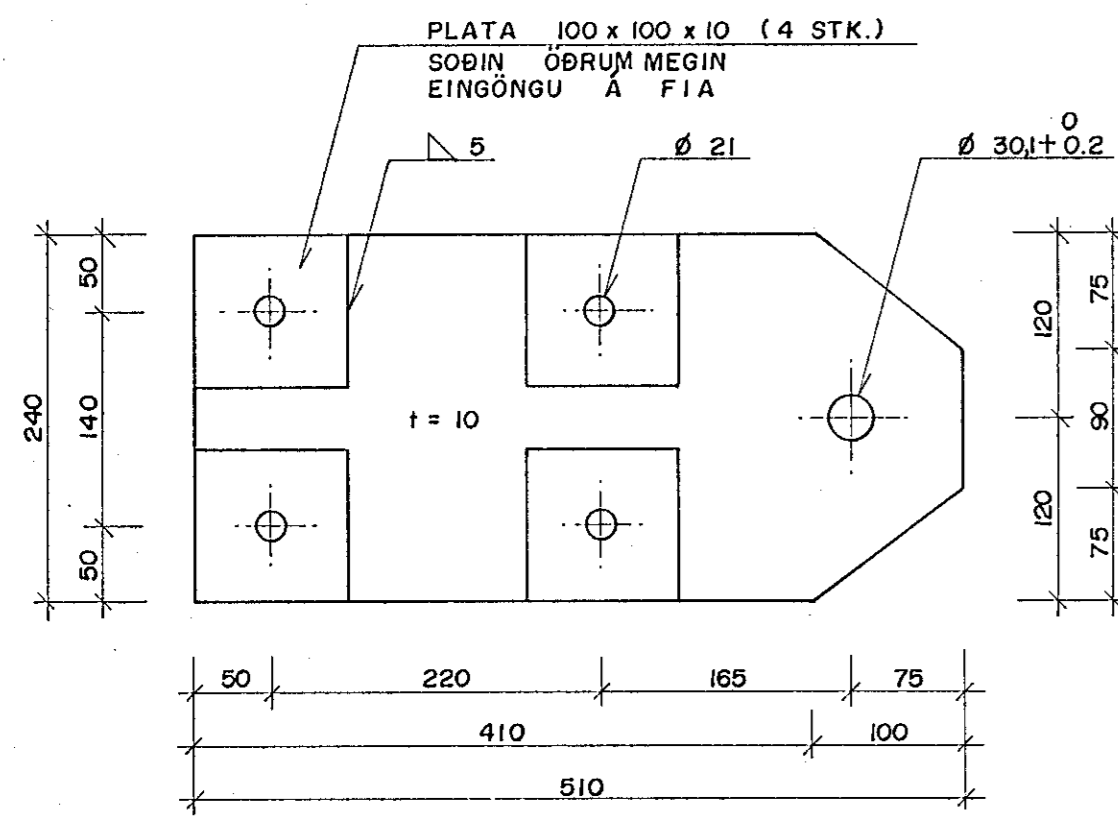


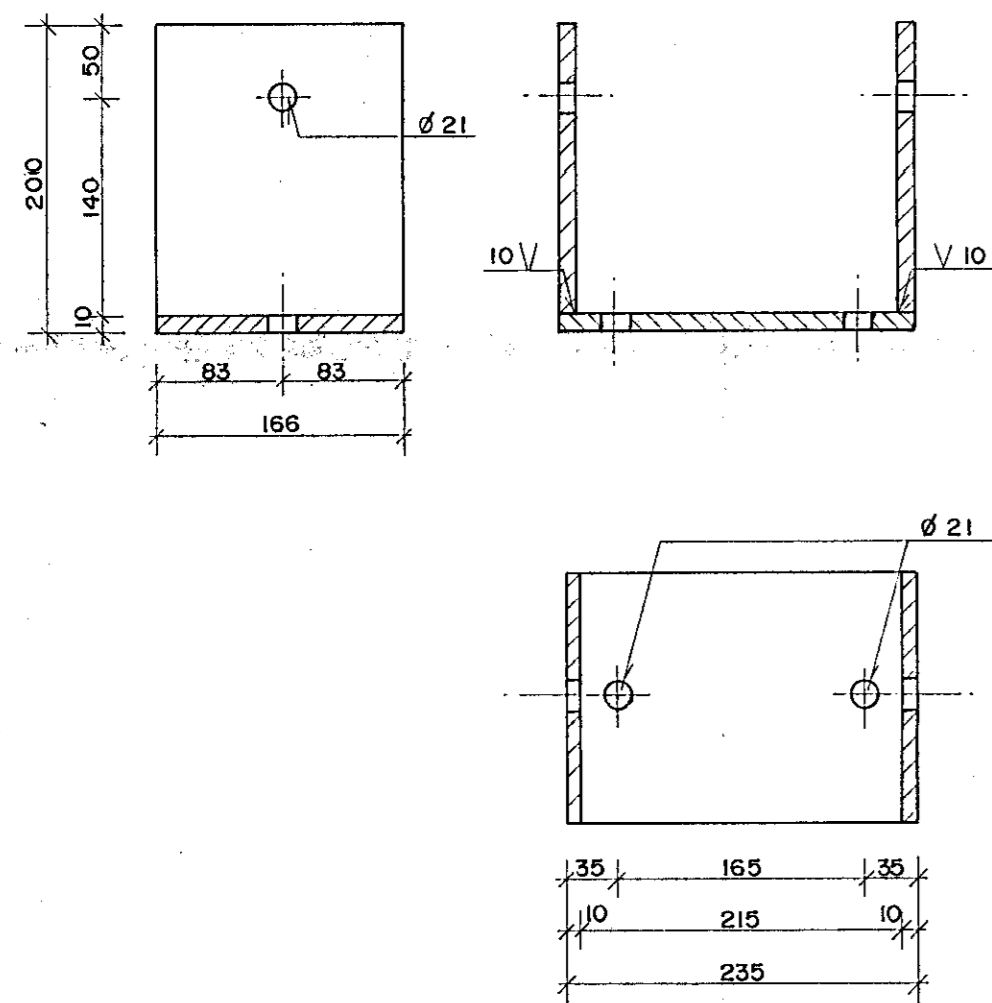
FESTIJÁRN F1A OG F1B 1:5

10 STK.



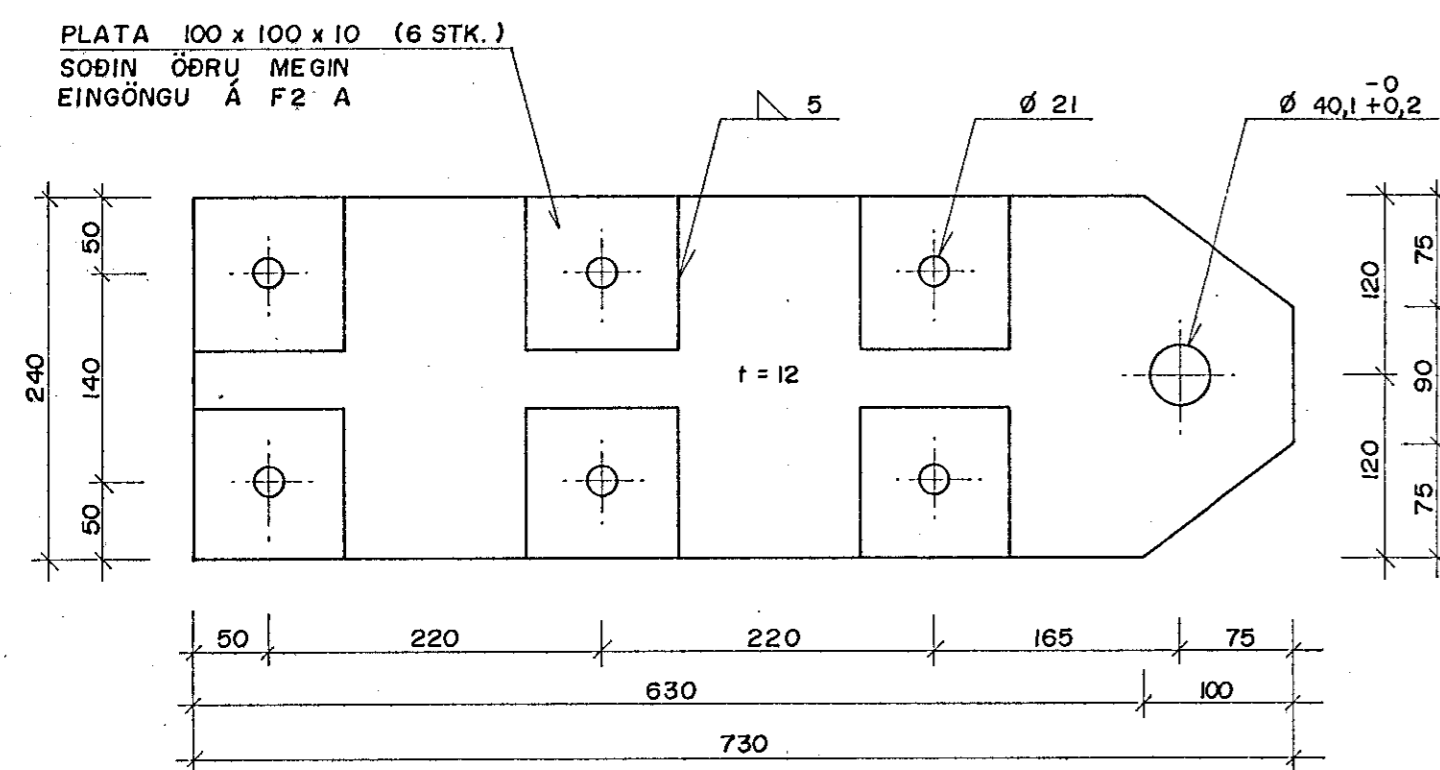
FESTIJÁRN F6 1:5

2 STK.



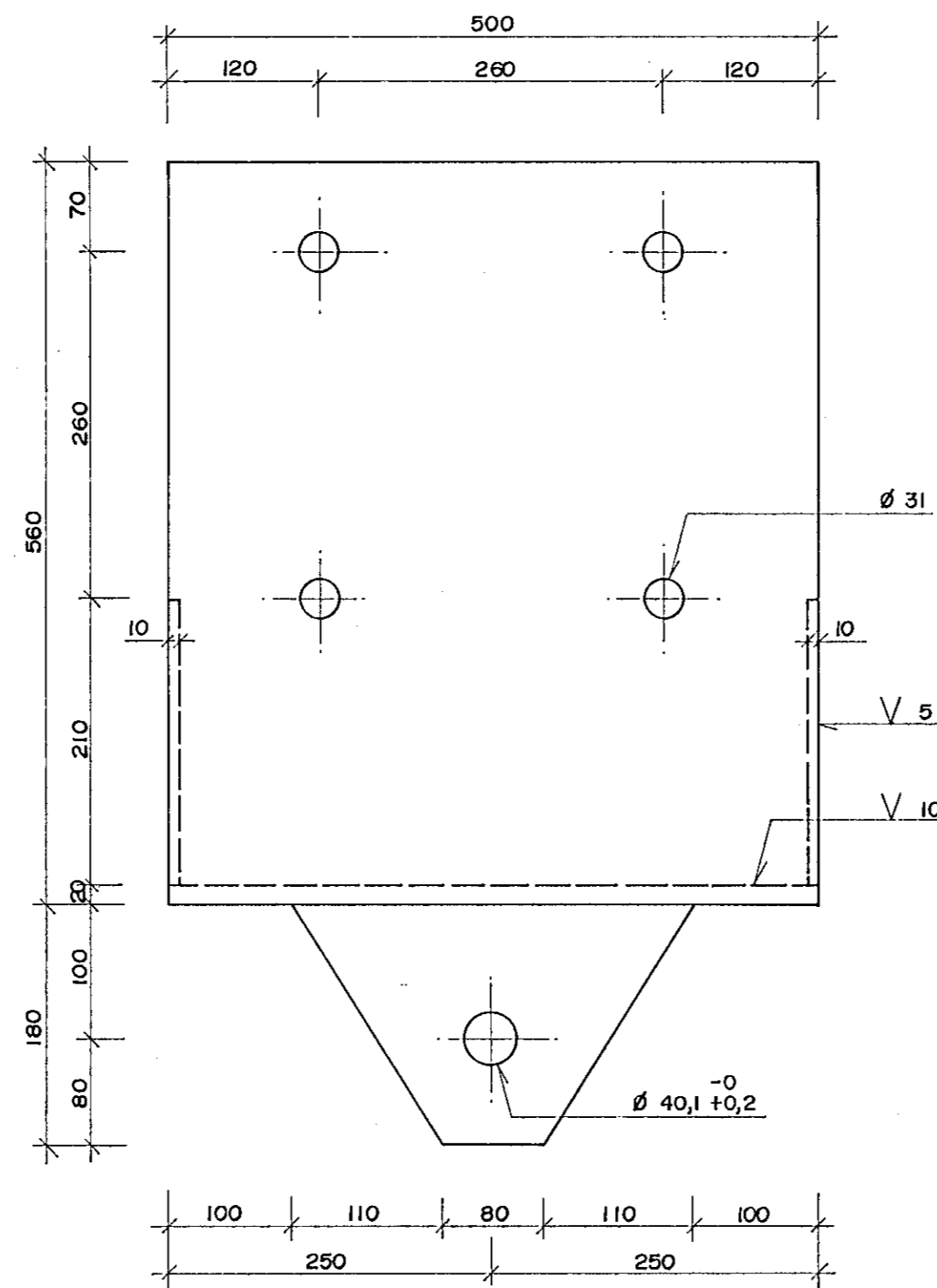
FESTIJÁRN F2A OG F2B 1:5

8 STK.



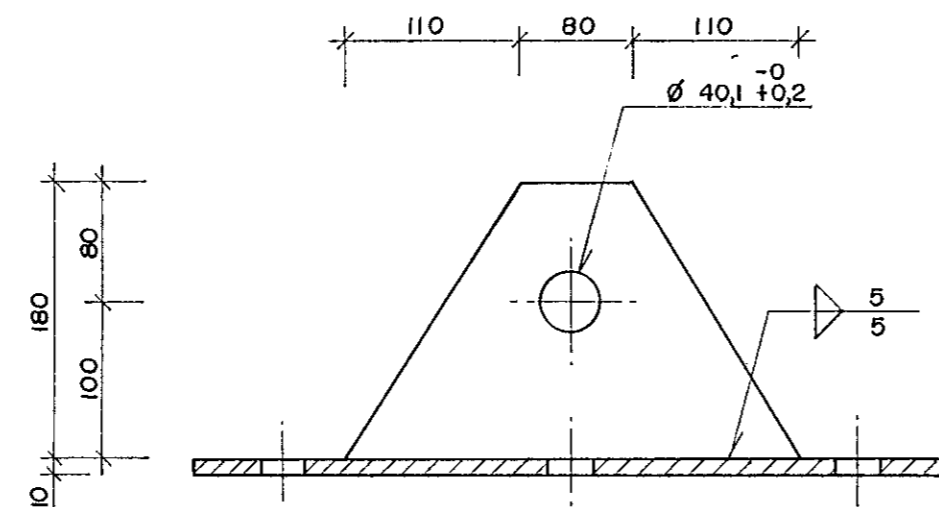
FESTIJÁRN F3A 1:5

18 STK.



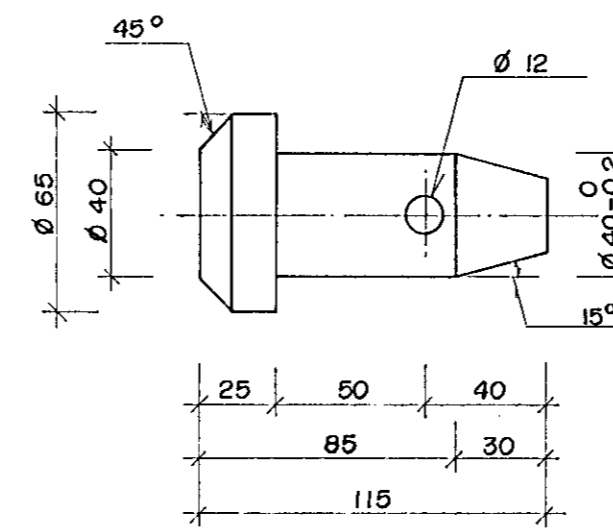
FESTIJÁRN F3B 1:5

18 STK.



BOLTI TB 1 1:2.5

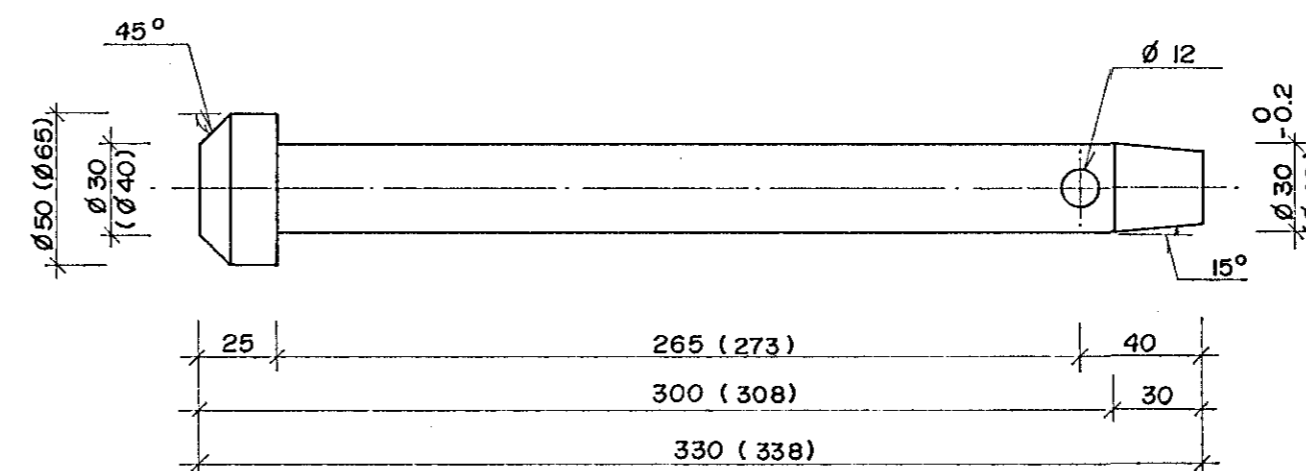
18 STK.



BOLTI TB 2 1:2.5

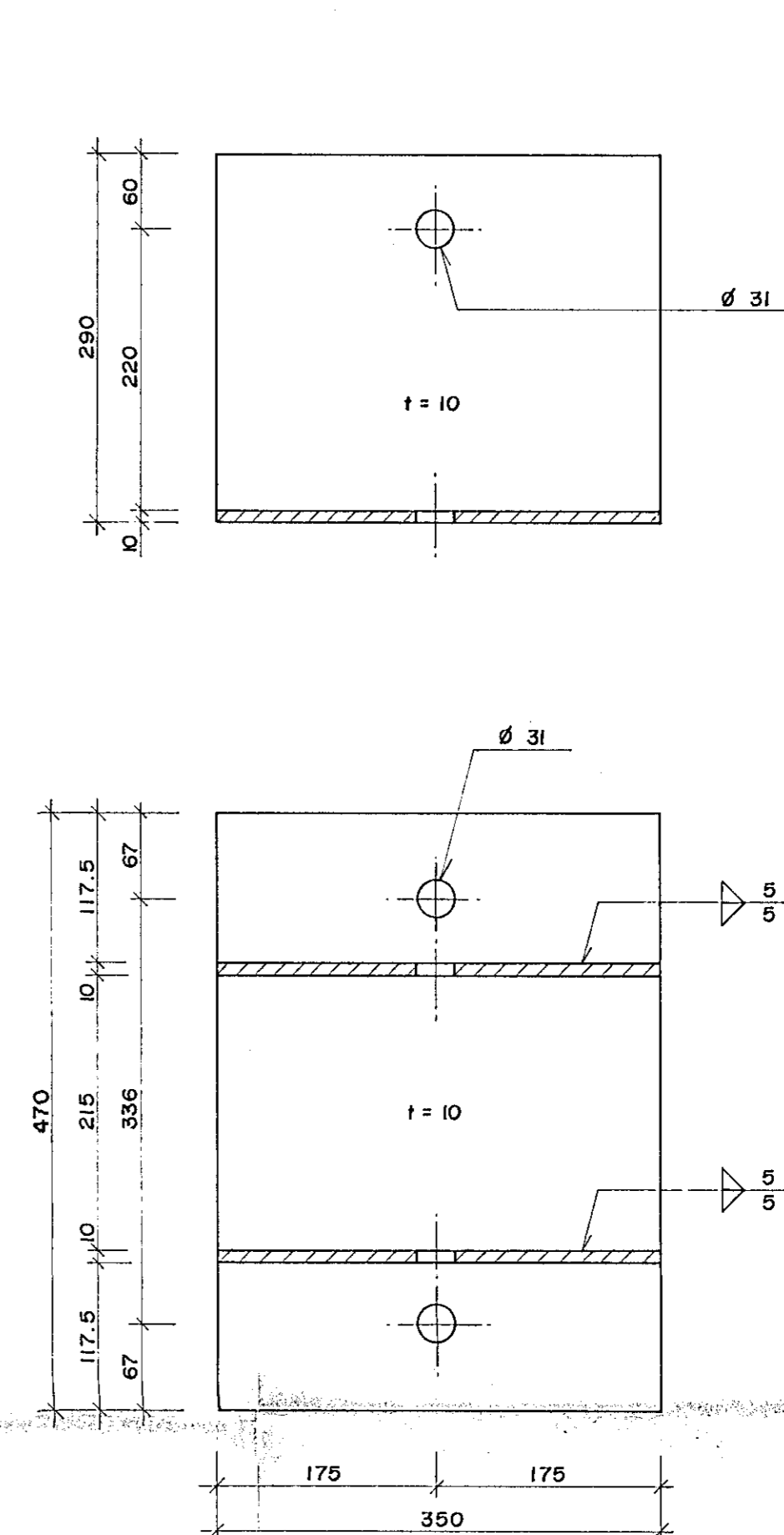
5 STK.

5 STK. TB 3 (MÁL Í SVIGUM) 4 STK.



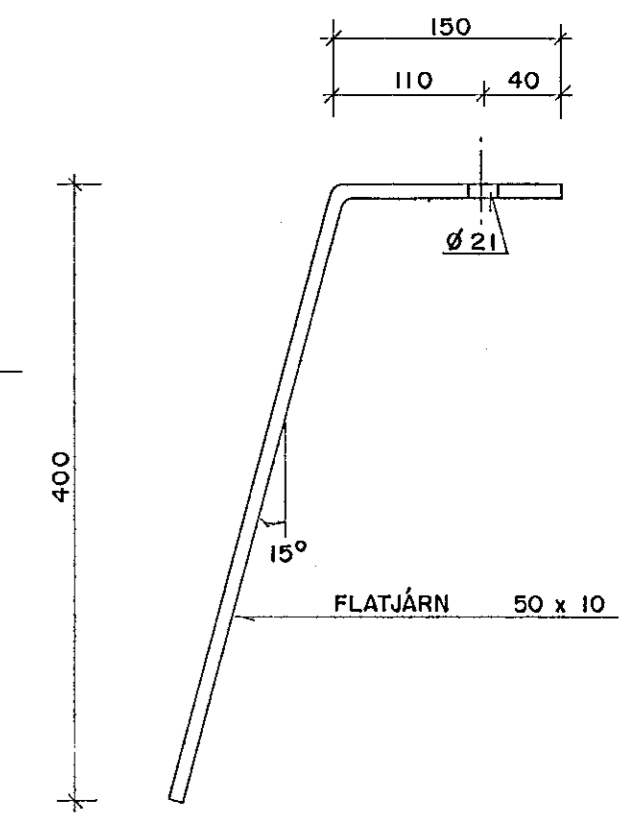
FESTIJÁRN F4 1:5

12 STK.



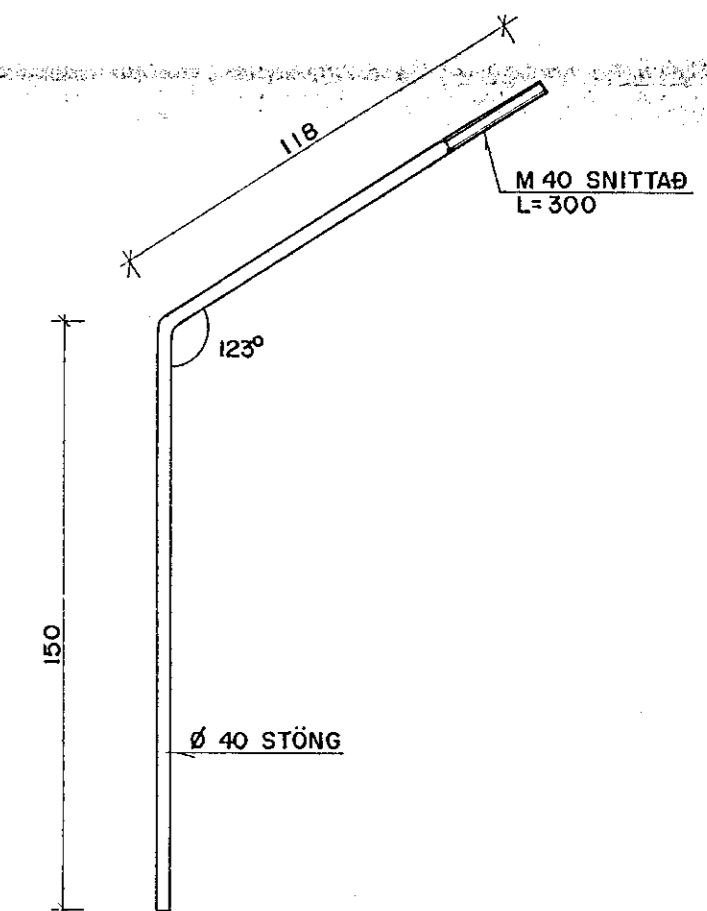
FESTIJÁRN F5 1:5

32 STK.



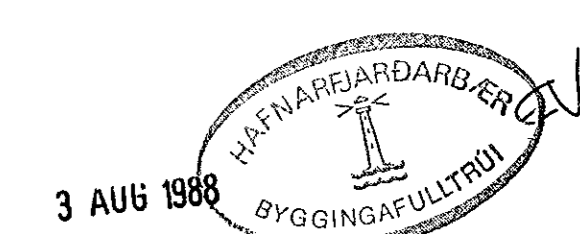
FESTIJÁRN F7 1:20

8 STK.



SKÝRINGAR :

FESTIJÁRN SKAL SMÍÐA ÚR STÁLI 316 L SKV. AISI .
ÓNEFND MÁL ERU Í mm .



EIMSALT HAFNARFIRÐI				FESTIJÁRN F1 - F7 BOLTAR TB1 - TB3 SMÍÐATEIKNING			
BR.	DAG.	BREYTING		REYKJAVÍK, Þ. 4.5.88	KVARDI	1:5, 1:2.5	
				TEIKN. GRD	REIKN. S. E.	VERK	BL. NR. BR.
				ATH.	SAMP.	87 III	3.22

VERKFRÆÐISTOFA
STEFÁNS ÓLÁFSSONAR HF. F.R.V.
CONSULTING ENGINEERS
BORGARTÚNI 20 105 REYKJAVÍK Sími 29940 & 29941