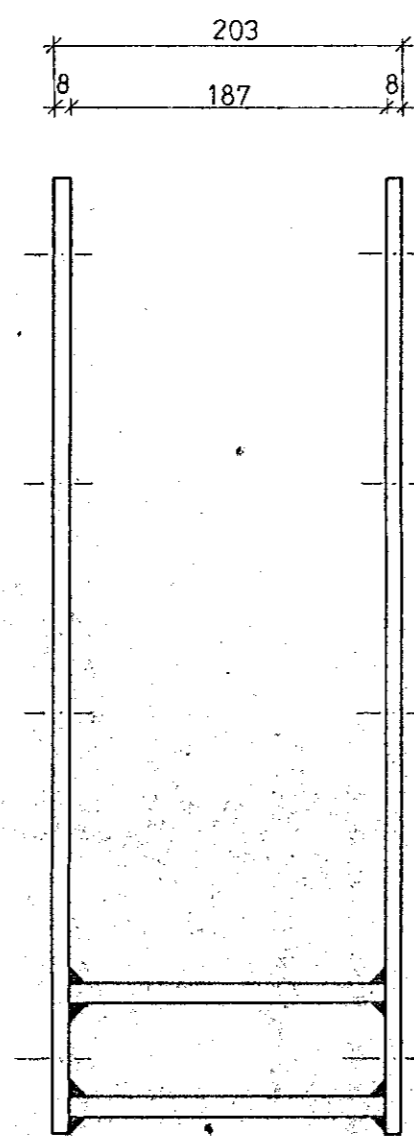
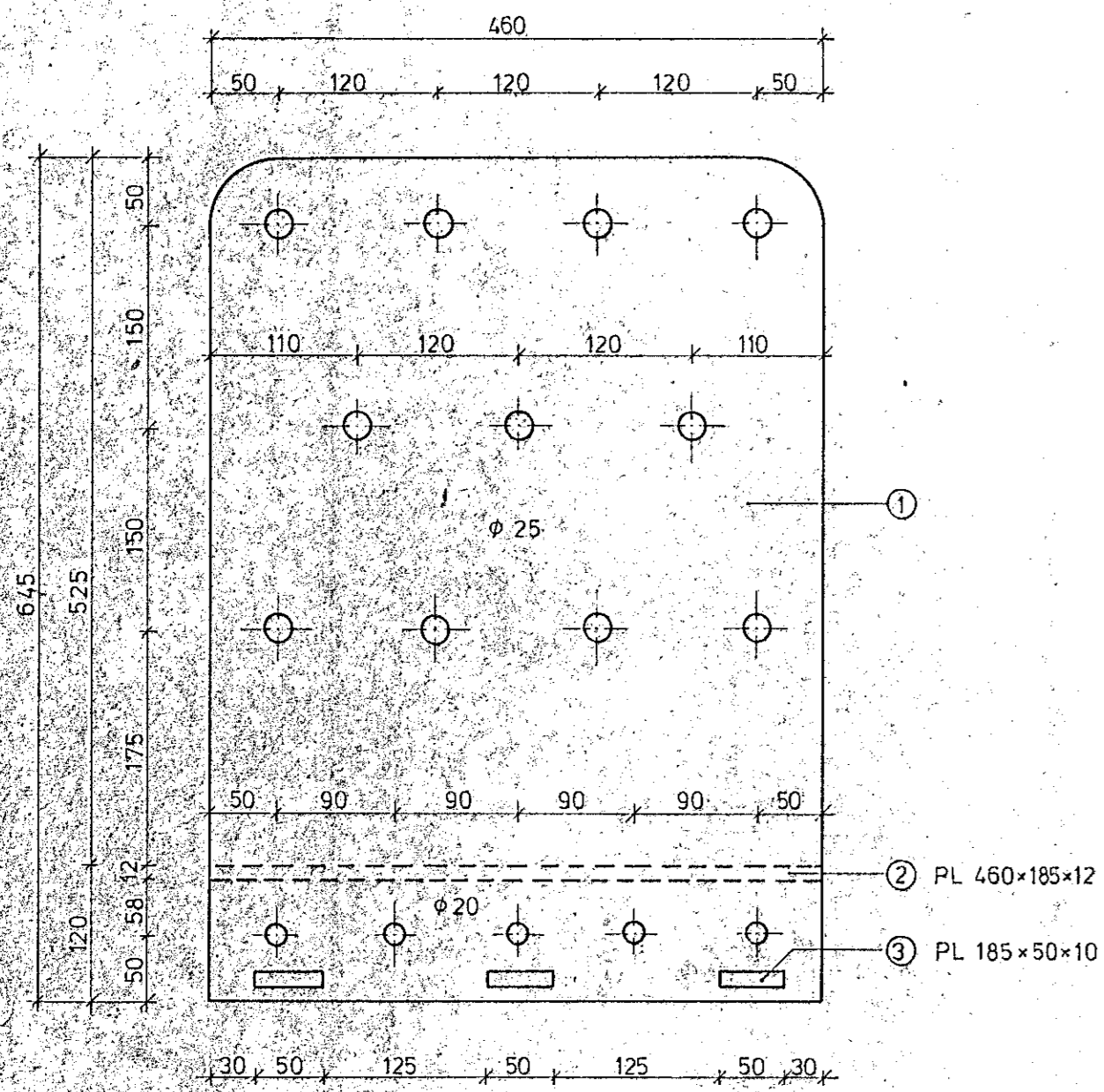


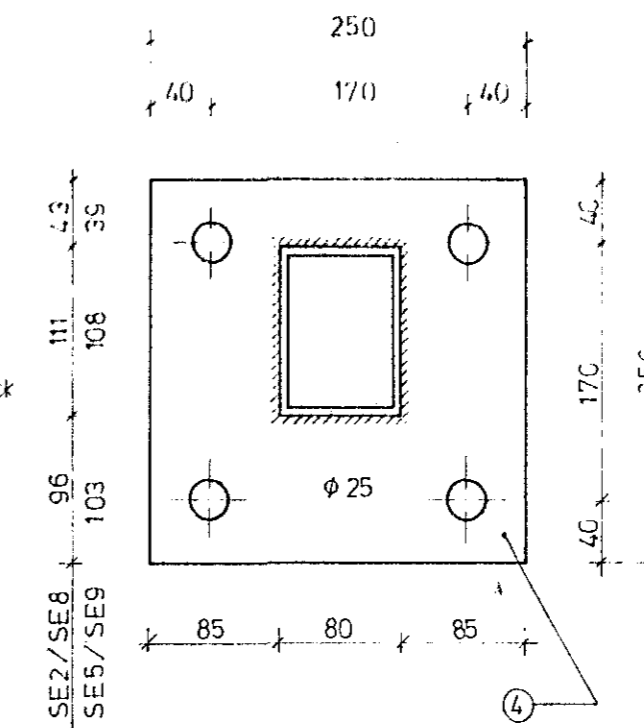
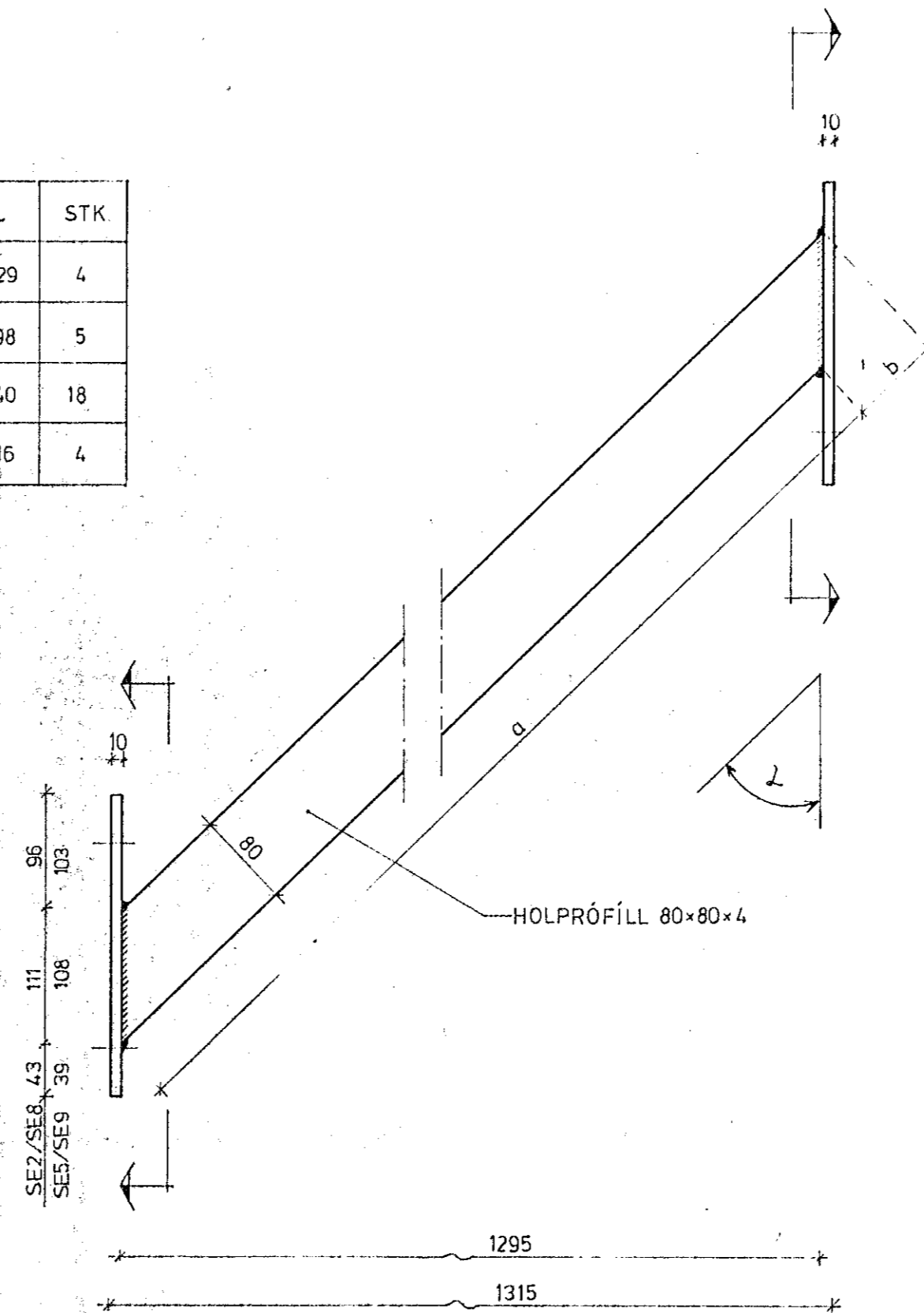
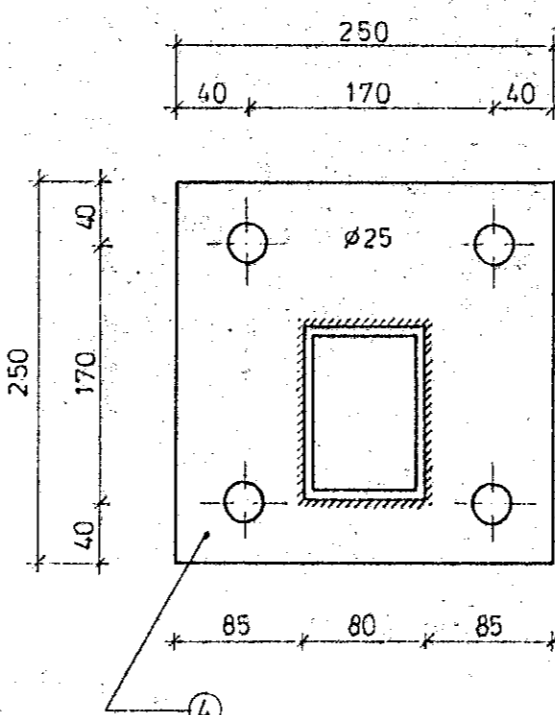
STÁLFEŠTING SE1, Mkv. 1:5

SAMTALS 4 STK.



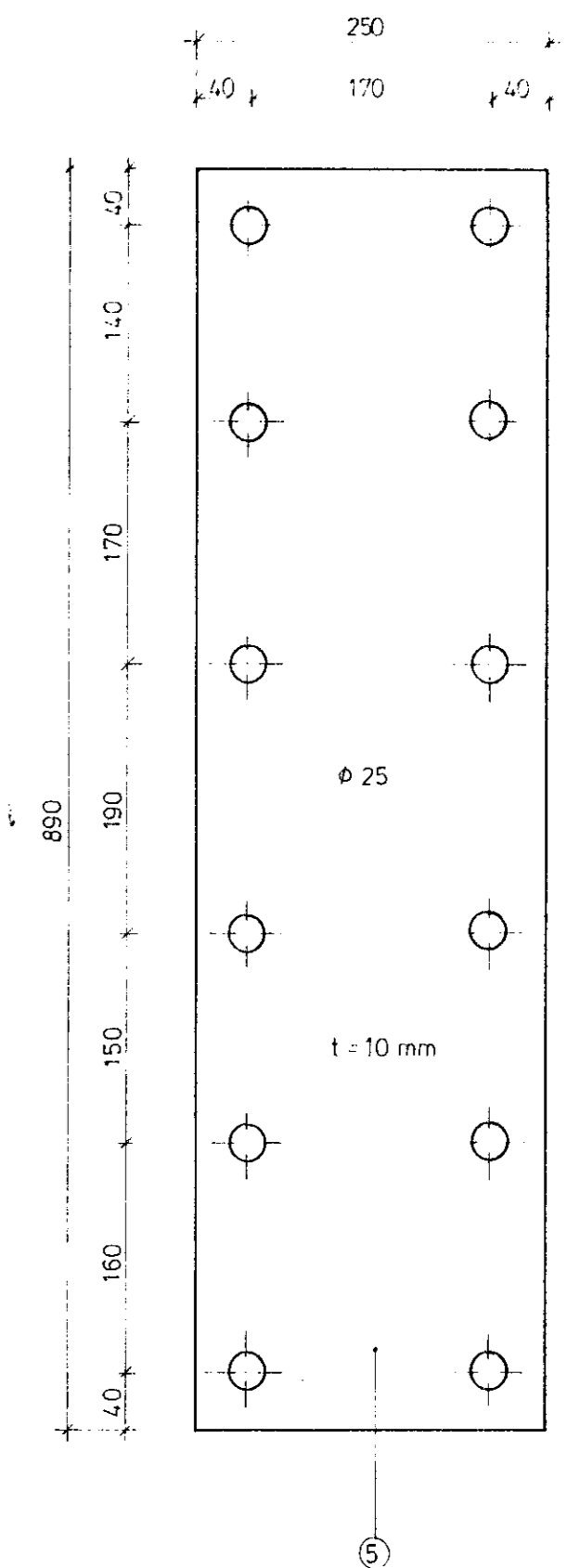
STÁLFEŠTING SE2, SE5, SE8, SE9. Mkv. 1:5

	a	b	L	STK
SE2	1792	76	46,29	4
SE5	1743	72	47,98	5
SE8	1819	79	45,40	18
SE9	1738	72	48,16	4



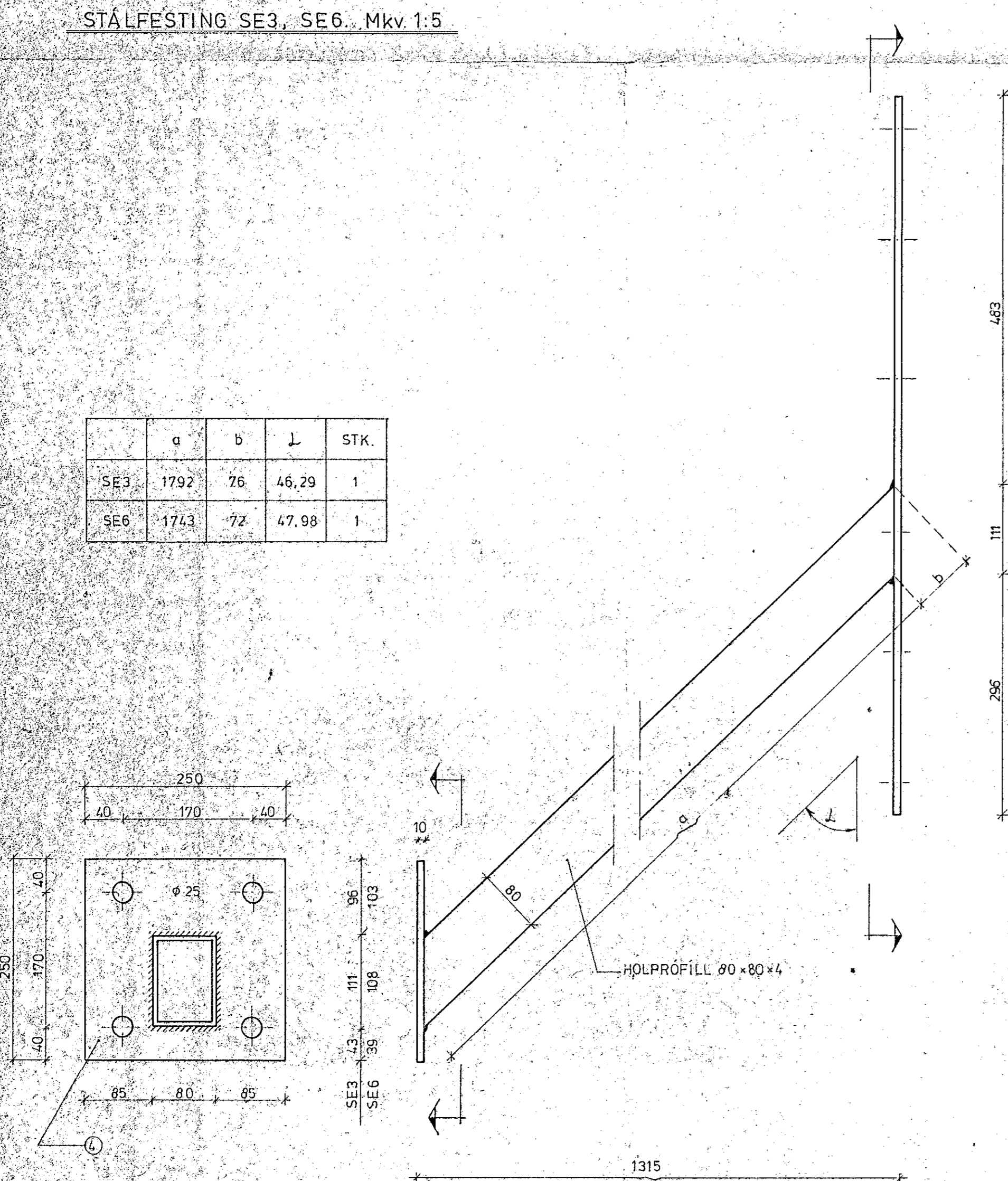
STÁLFEŠTING SE4, Mkv. 1:5

SAMTALS 6 STK



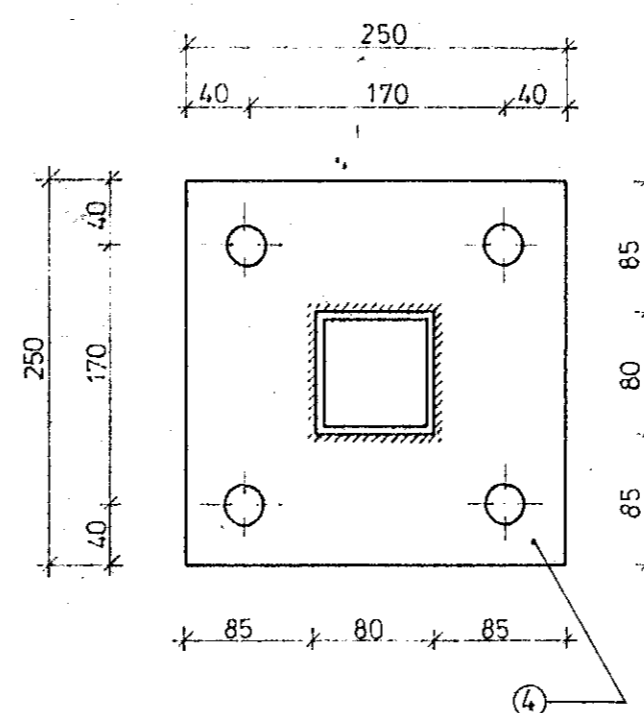
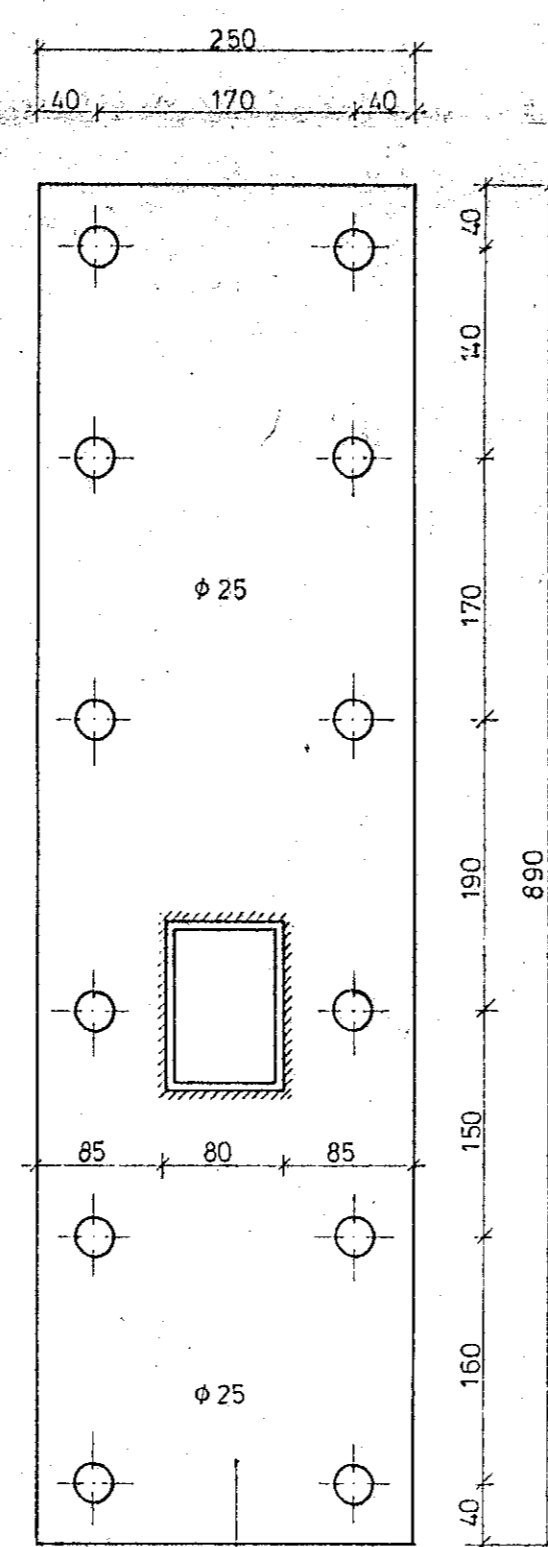
STÁLFEŠTING SE3, SE6. Mkv. 1:5

	a	b	L	STK.
SE3	1792	76	46,29	1
SE6	1743	72	47,98	1

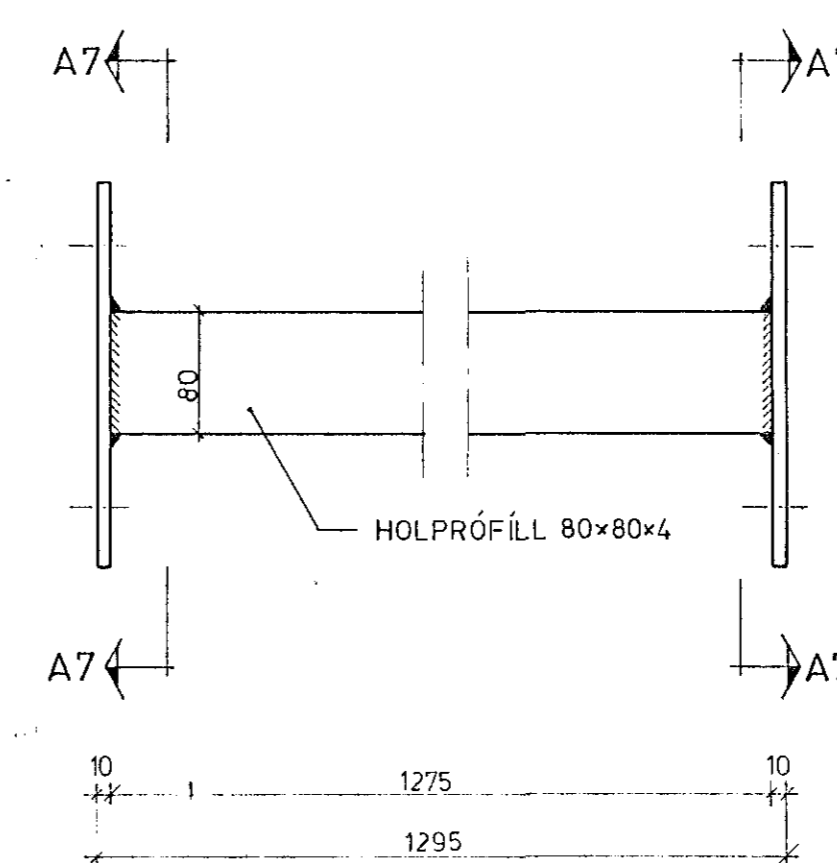


STÁLFEŠTING SE7, Mkv. 1:5

SAMTALS 2 STK.



SNID A7-A7

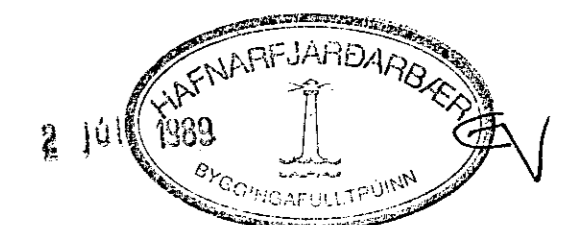


EFNISLISTI

- ① PL 645x460x8 8 STK.
- ② PL 460x185x12 4 STK.
- ③ PL 185x50x10 12 STK.
- ④ PL 250x250x10 68 STK.
- ⑤ PL 890x250x10 8 STK.
- HOP 80x80x4 ca 61,7 m (netto)

SKÝRINGAR

OLL MÁL ERU í mm  
 STÁLGAÐI SMÍÐASTÁLS SÉ ST 37 2  
 LEYFILEG ÞÖLVIK Í SMÍÐI PLATNA OG  
 STAÐSETNINGU BOLTAGATA SÉ ± 1 mm  
 SUÐUR SKULU HEILSJÓÐAST MEÐ a ≥ 5 mm  
 NEMA ANNAD SÉ TEKIÐ FRAM  
 AÐ SMÍÐI LOKINNI SKAL ALLT STÁL HEITGALVANHUÐAD



MÍK. NR.	HEITI	FJÓLDI STK.	TEIKN. NR.	EFNI	PUNGI KG.
	EIMSALT HAFNARFIRÐI		TEIKN. NÚM. 88 AF 70-D.		
	STÁLFEŠTINGAR Í LÍMTRÉSBRÚ		KVARDI = 1:5		
	UNNIÐ FYRIR KLAKA Í KÖPVOGI		TEIKN. NR. 41-26-1		
	<b>INTEK</b> ISLENSKA IÐNTÆKNIPJÓNUSTAN H.F.				
	HAFNARFIRÐI				
	SÍMI: 54904 - TELEX: 2349				