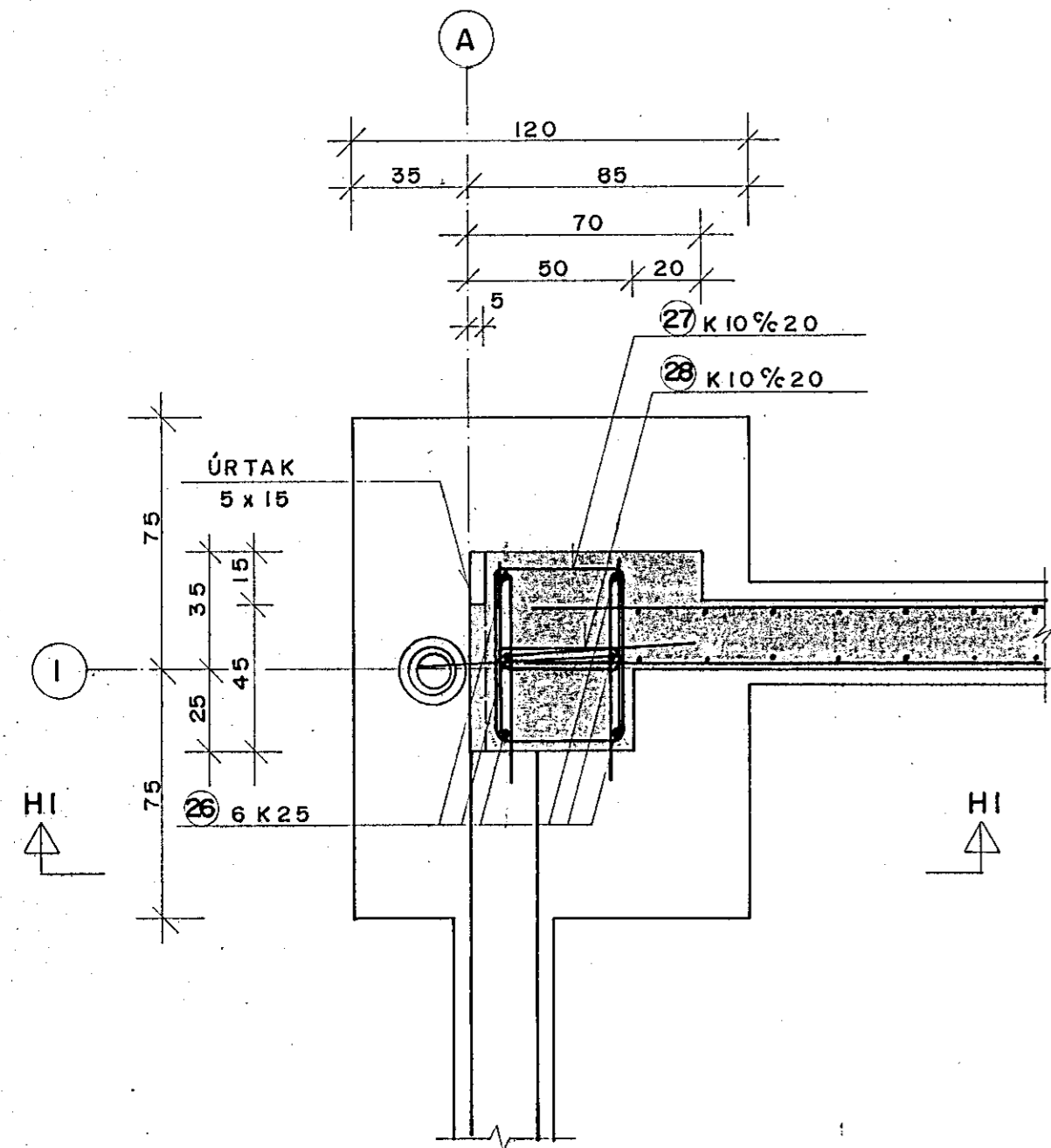
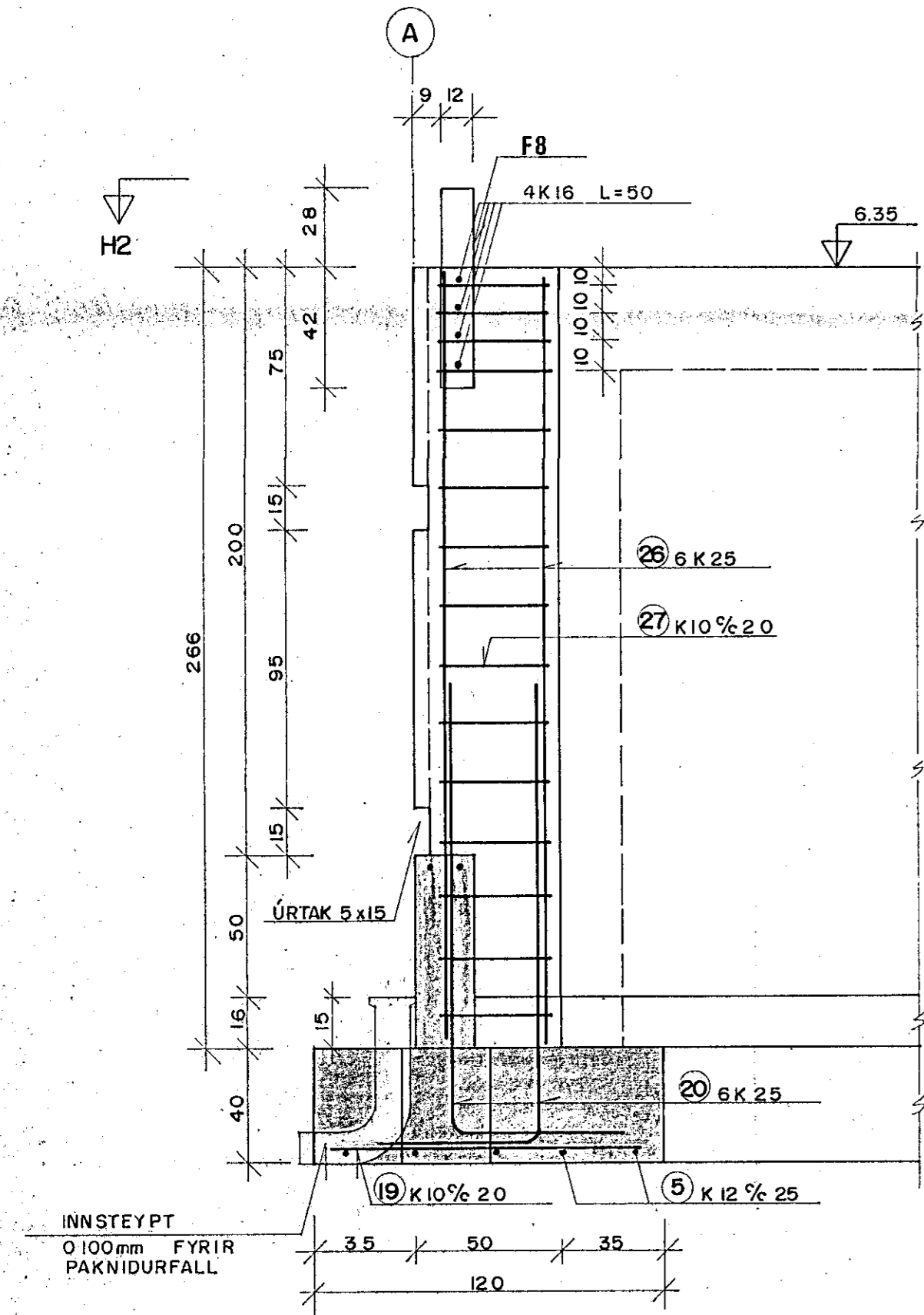


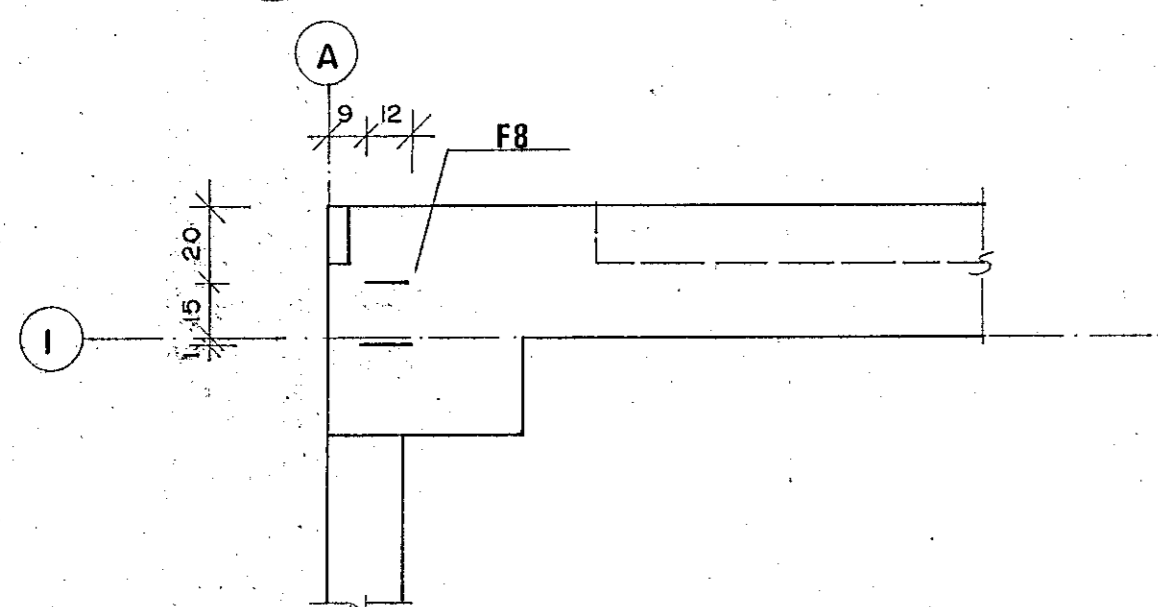
H SÚLA Í LÍNU I 1:20
SÚLA Í LÍNUM A-9 ER SPEGILMYND



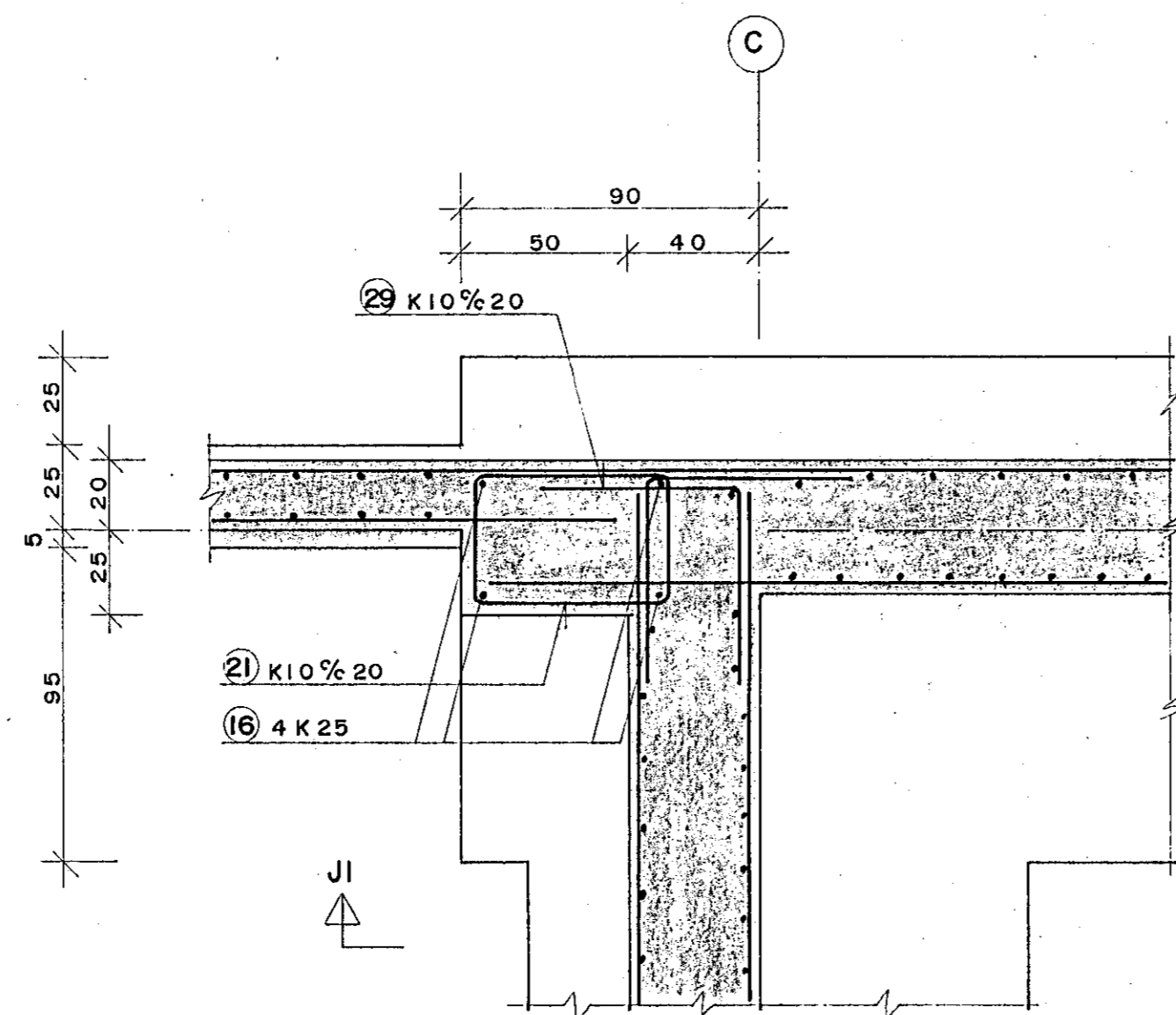
HI SNIÐ 1:20



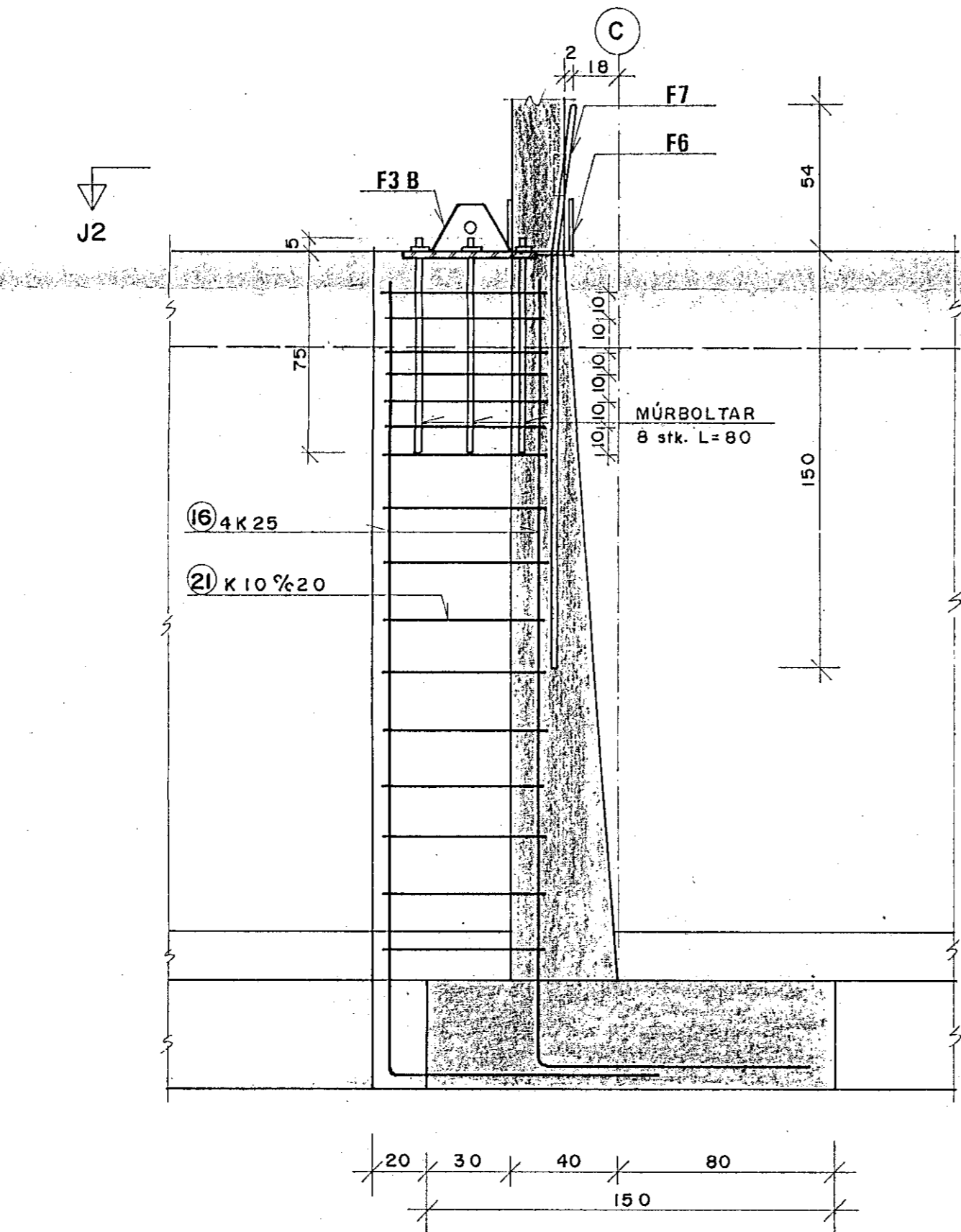
H2 SNIÐ 1:20



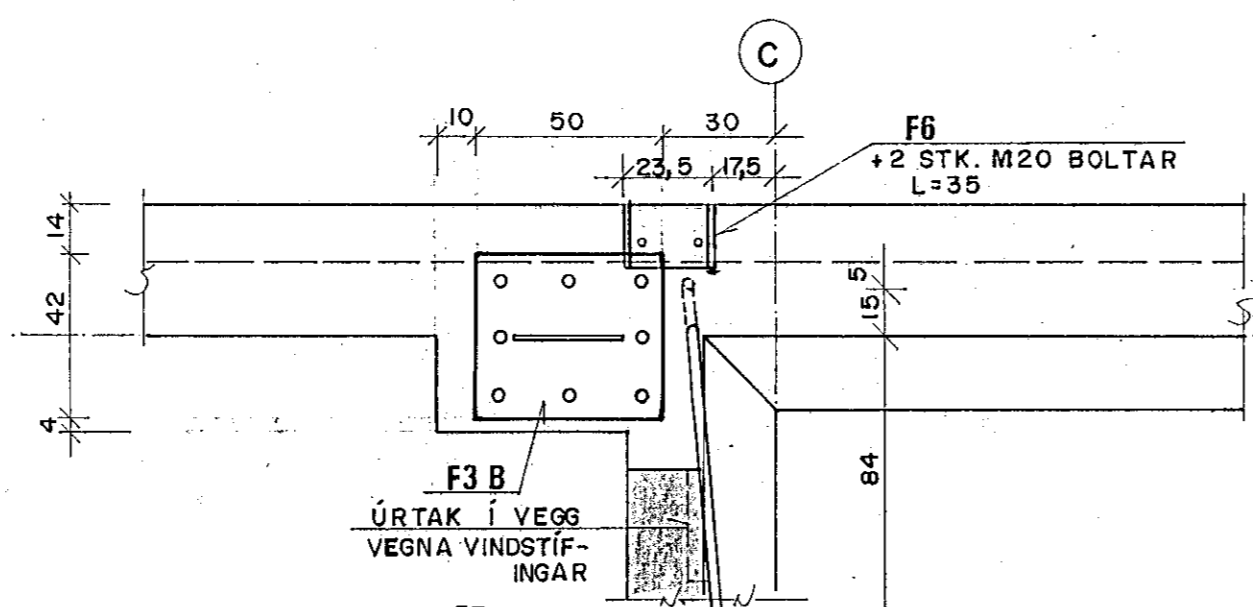
J SÚLA Í LÍNU I 1:20
SÚLA Í LÍNUM C-9 ER SPEGILMYND



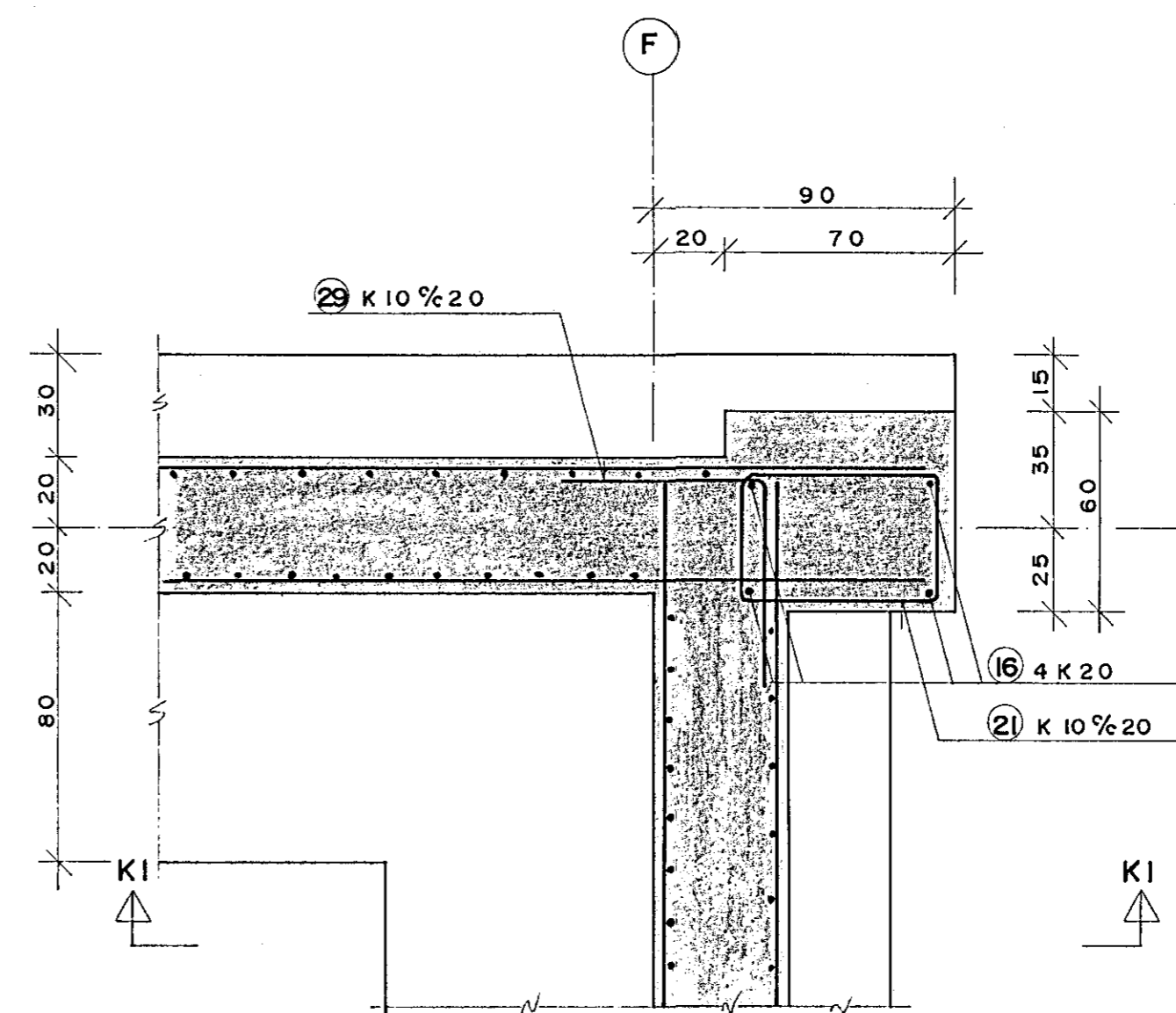
J1 SNIÐ 1:20



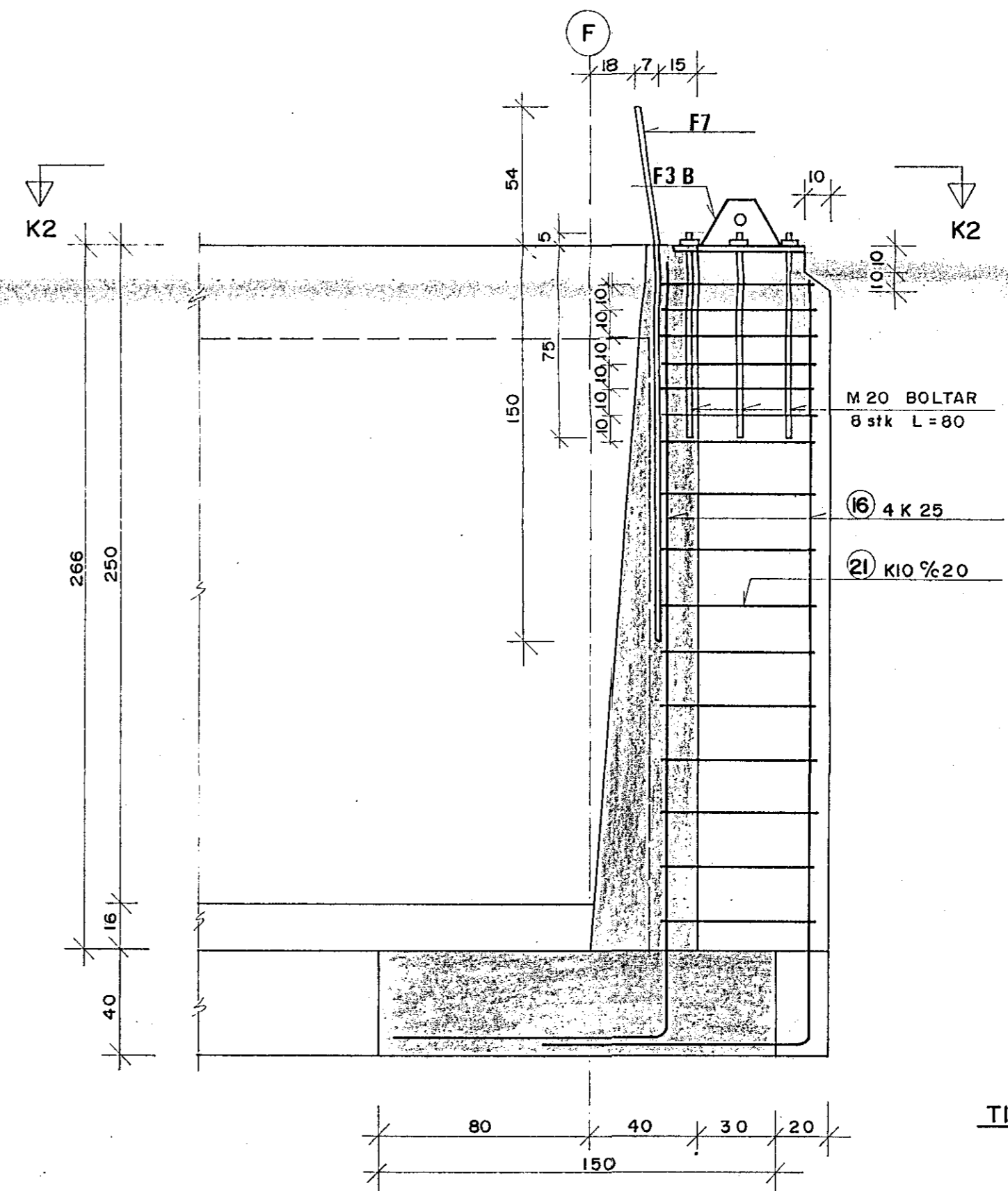
J2 SNIÐ 1:20



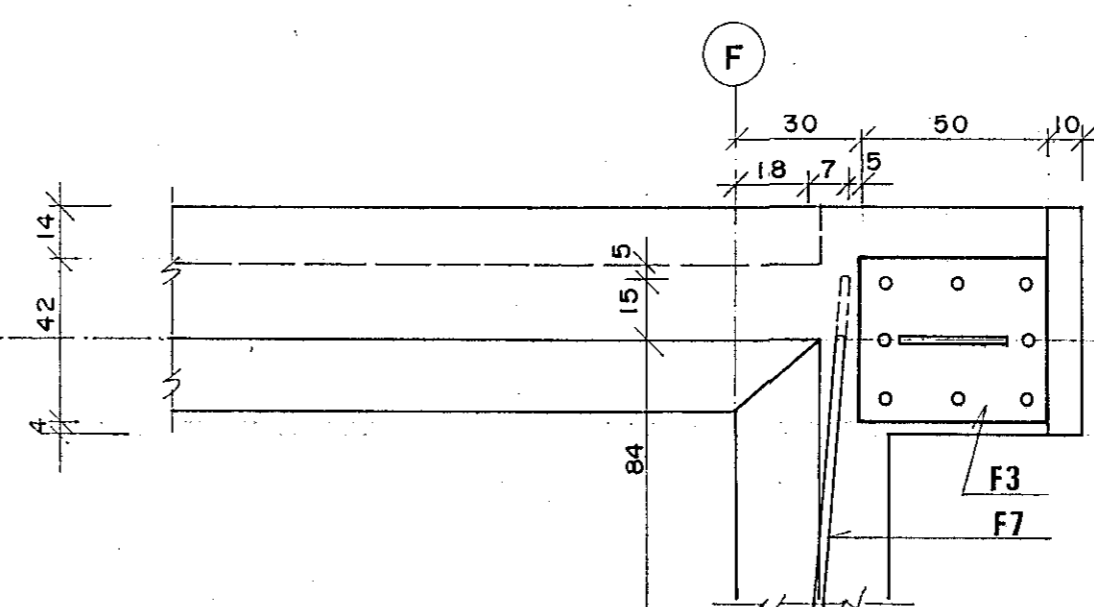
K SÚLA Í LÍNU I 1:20
SÚLA Í LÍNUM F-9 ER SPEGILMYND



K1 SNIÐ 1:20



K2 SNIÐ 1:20



TILVÍSANIR
FESTIJÁRN F3 B, F6 OG F7 SJÁ BL. NR. 3.22
FESTIJÁRN F8. II 3.23

BROTPOLSFLOKKUR STEYPU	
GÓLFPLATA	S 300
UNDIRSTÓÐUR	S 250
VEGGIR	S 300

EIMSALT HAFNARFIRÐI

BR.	DAG.	BREYTING	STEYPUVIRKI
			SÚLUR Í LÍNU I
			HLIÐARMYNDIR OG SNIÐ

3-AUG-1968

VERKFR/ÆDISTOFA		REYKJAVÍK, P. 4.5' 88		KVARDI	
STEFÁNS ÓLAFSSONAR HF. F.R.V.		G.G.		REIKN.	
CONSTRUCTING ENGINEERS		6.36.		VERK	
BORGARTÚNI 20 105 REYKJAVÍK SÍMI 29940 & 29941		SAMP.		BL. NR.	
		87III		BR.	
		3.04			

