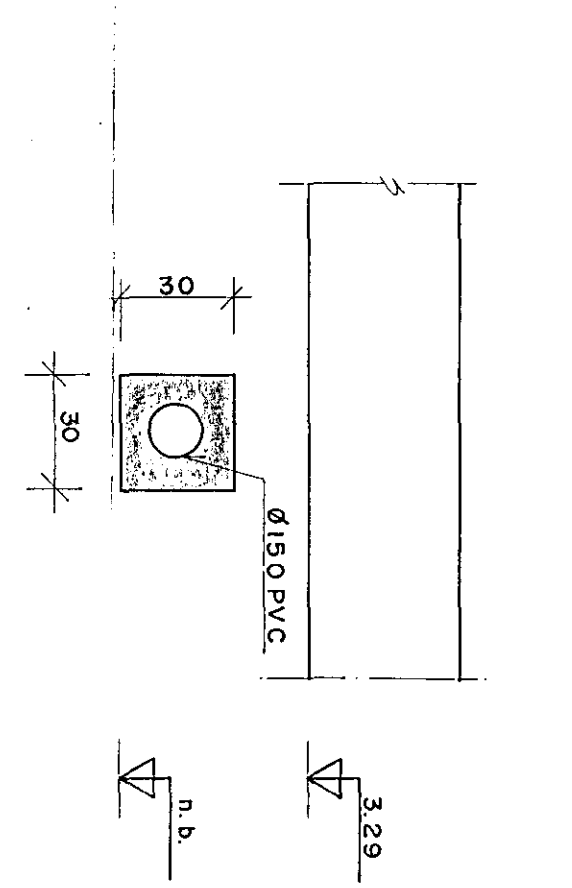
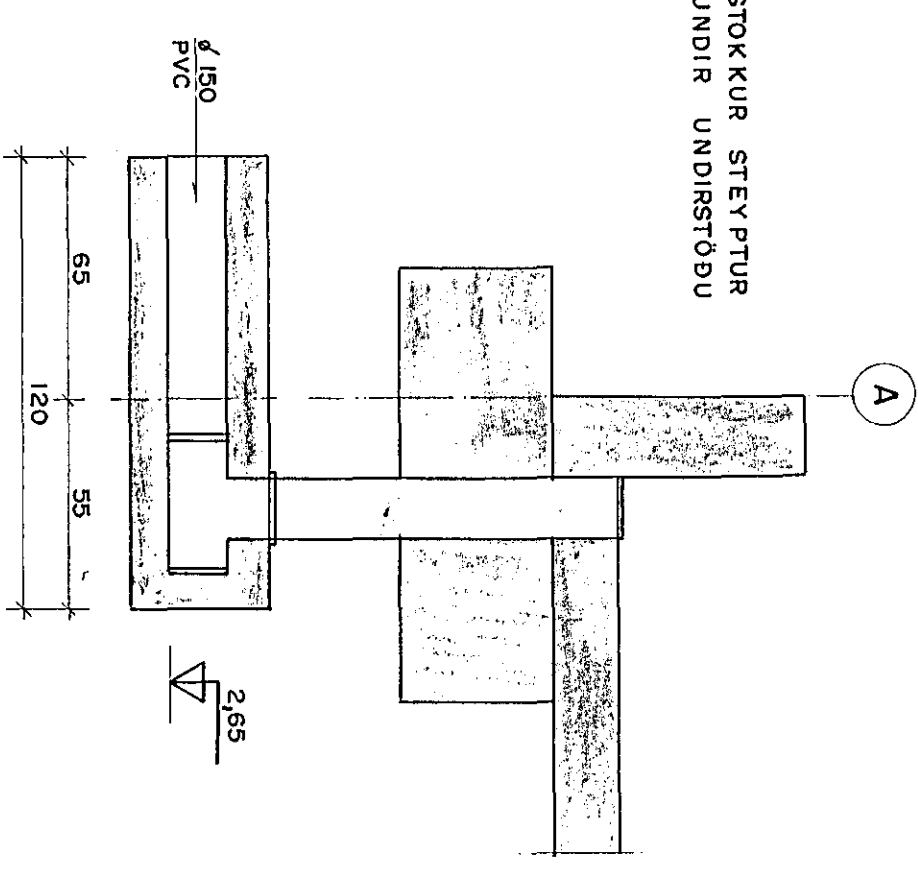


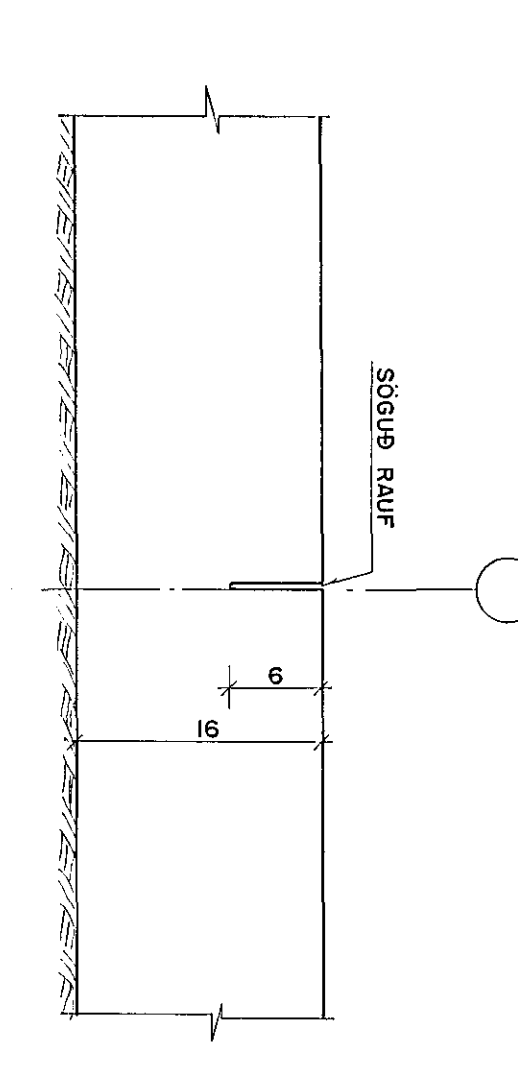
SNIB 0-0-0 LAGNASTOKKUR 1:20



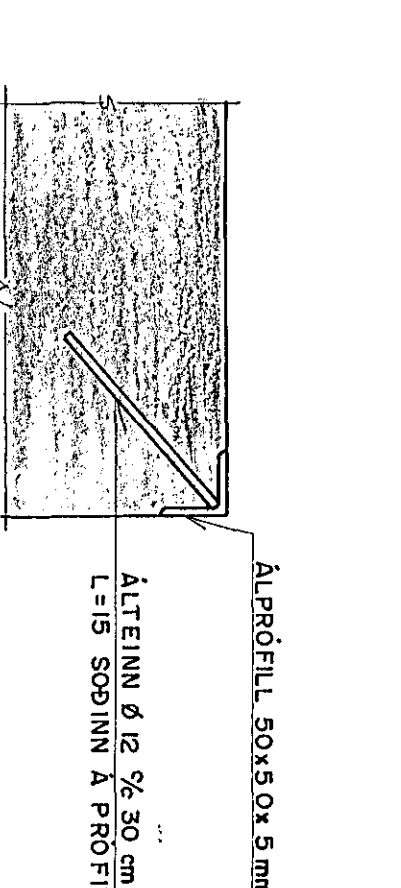
SNIB P-P-B BRUNASLANGA 1:20



SOGUB GOLFRAUFR 1:5
LÍNUR 2 - 8, MULLI LÍNAR C OG F
OG 1 LÍNUR D OG E



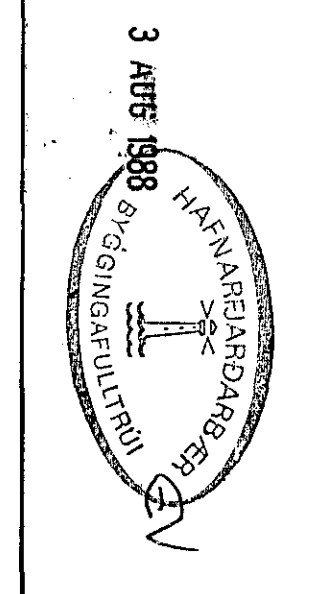
INNSTEPPIR ALVINKJAR 1:5



SKYRNINGAR
UNDIRSTÖÐLAÞVÆRSUR ER HAÐIN MEÐ ÞAÐÞYRNANSLIÐI
E \geq 60 MPa, E \geq 120 MPa
MESTA ALAG A JÖRÐU ER 0,31 MPa MM/m²

TILVÍSNAIR:
FESTUARN F38, F3, F7 . . . SJA BL. NR. 3.22
FESTUARN F8, F12 . . . SJA BL. NR. 3.23

BRÖTÞOLFLOKKUR STEYPU	
GÖL-ÞFLATA	\$ 3 00
UNDIRSTÖÐUR	\$ 2 00
VEÐUR	\$ 3 00
3 805 988	



EIMSALT HAFNARFRÍÐI	
BR. DAG. BRETUNG	STYPUVIRKI
BR. DAG. BRETUNG	GRUNNVIND

REKJANING	S. 0281 1988	KVARN	150/20, 1:5
DRÖG. 1:10	FRÖM. S. E.	VEIK.	BL. NR.
ATN.	SAÐB.	87/III	301