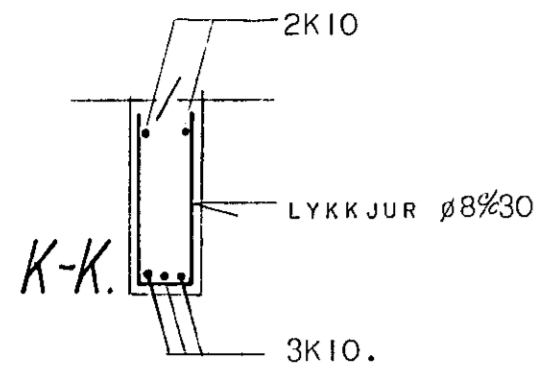
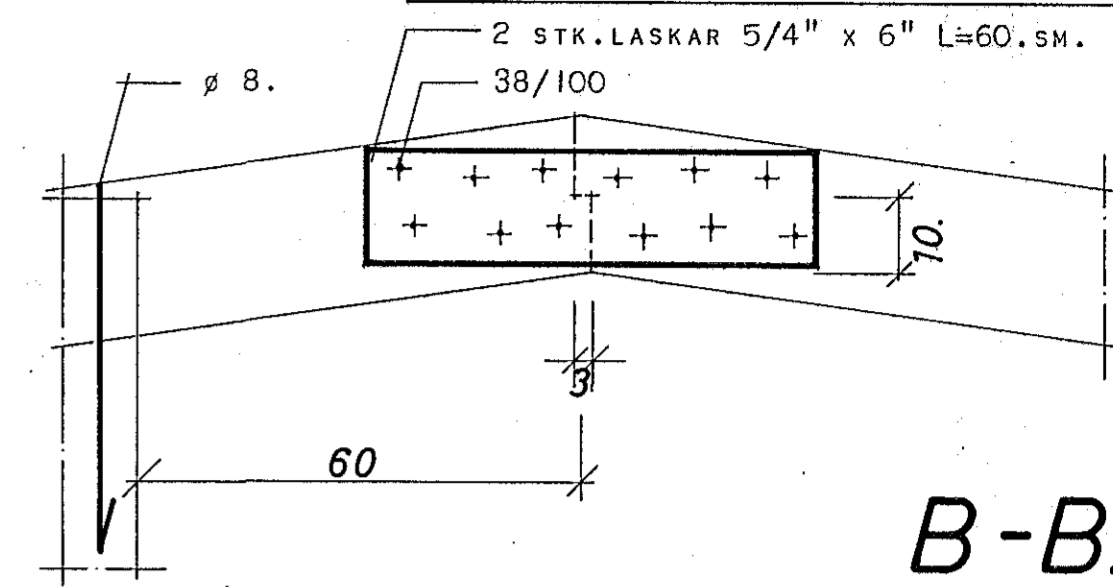
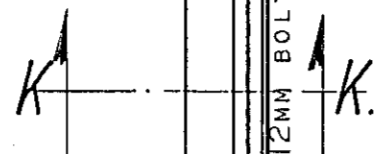


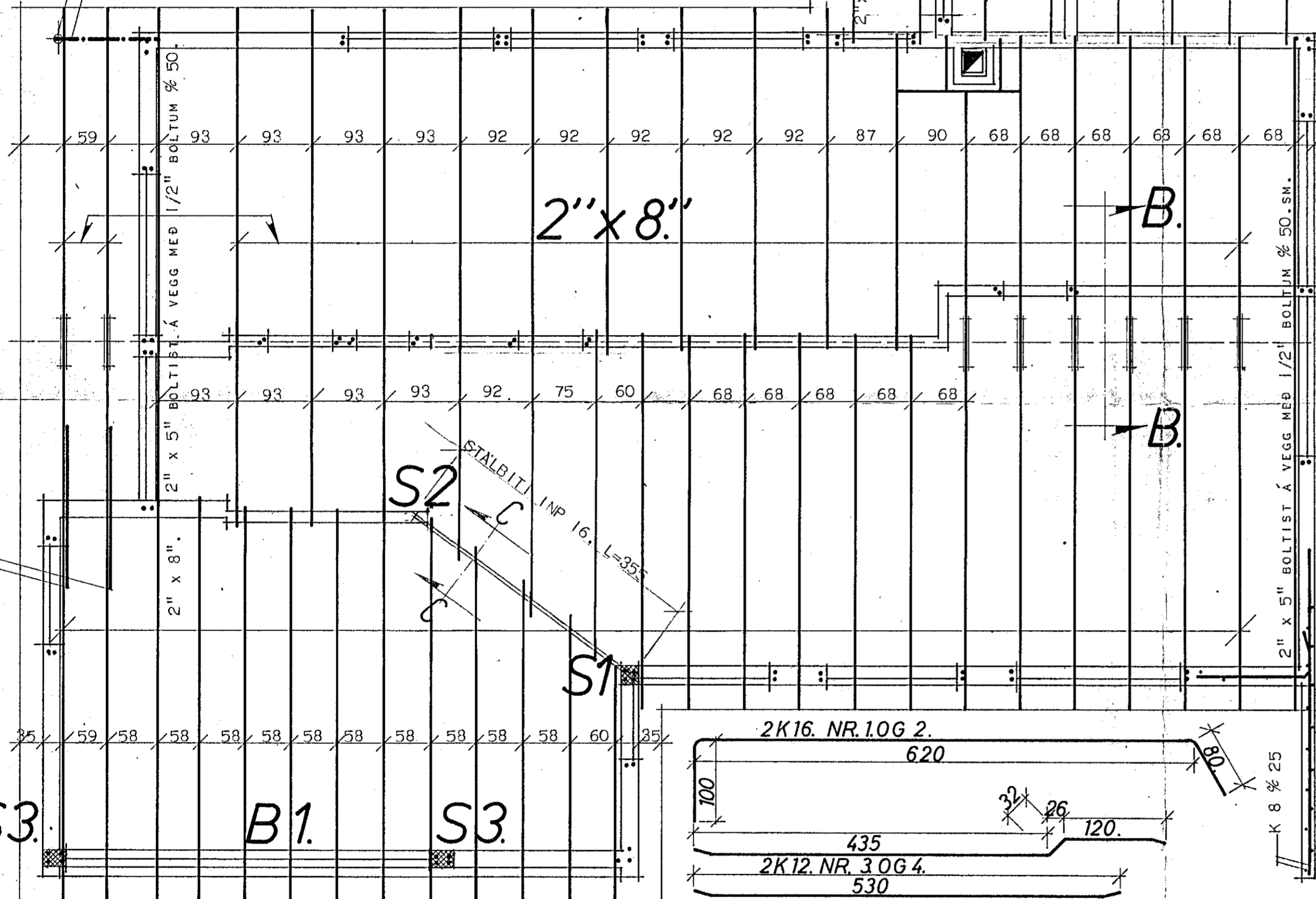
NORÐURVANGUR 18.



JÁRNSÚLA Ø 75.GALV.
STÁLBITI INP 8.L=120.

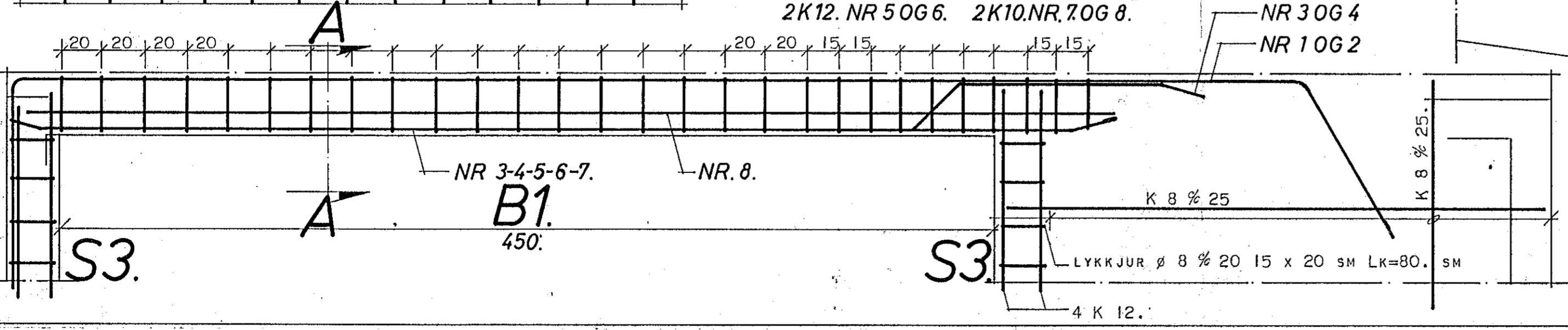
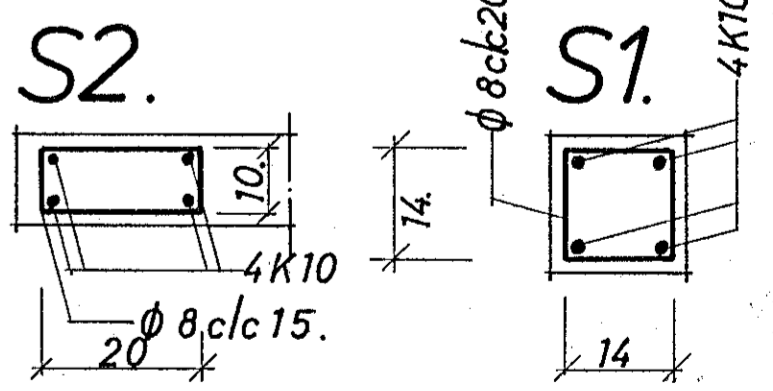
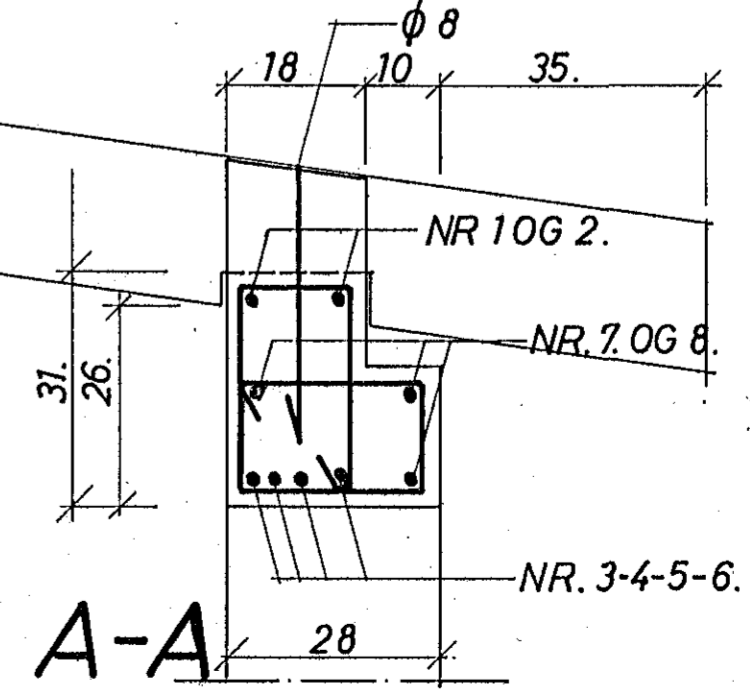
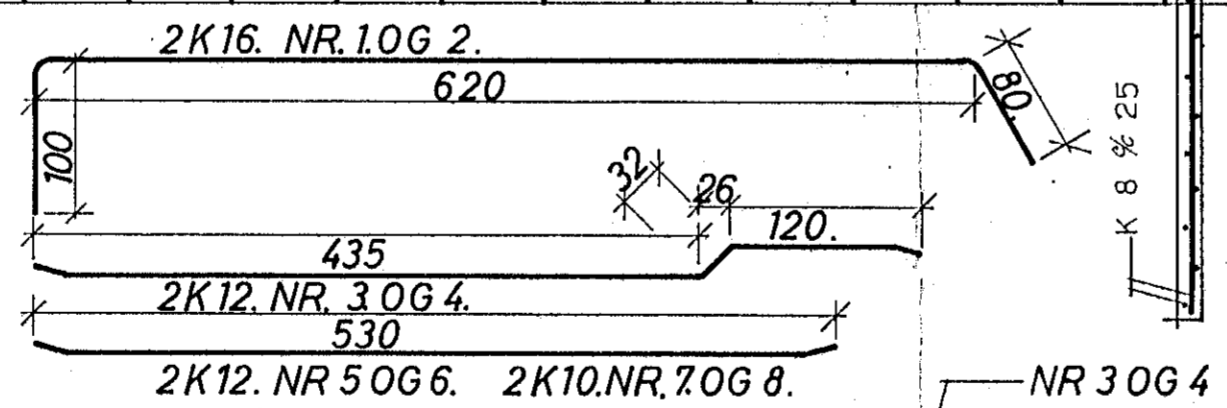
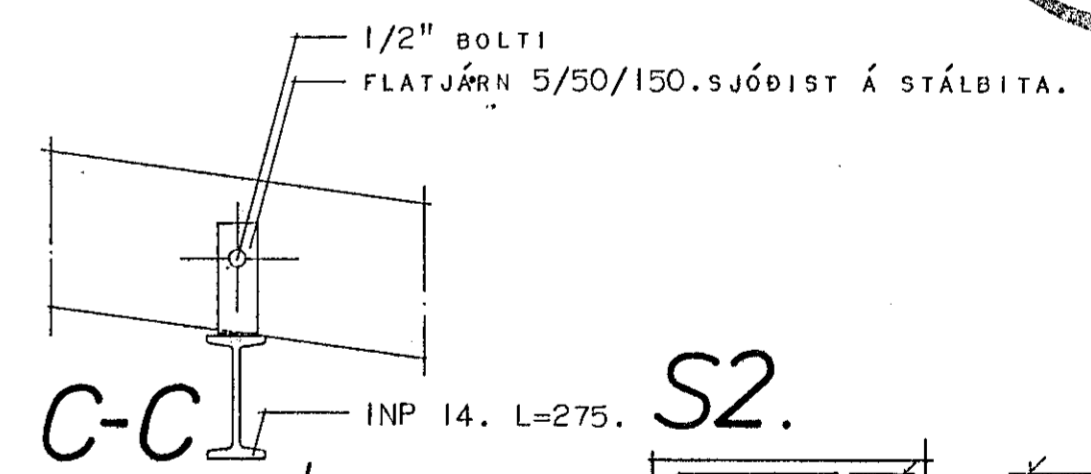
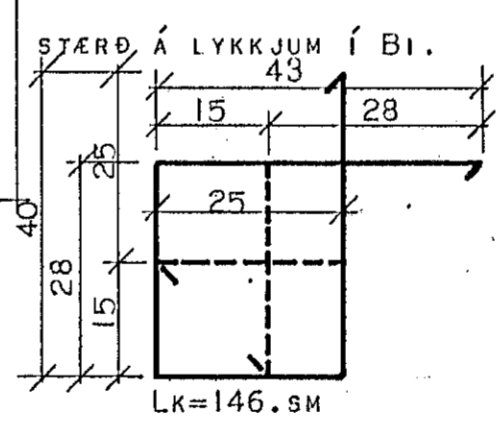
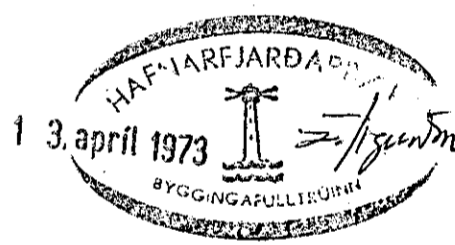


B-B.



SKÝRINGAR:

UPPMÆÐ OG UNDIR GLUGGA OG HURÐAOP KOMI 2K10 EN YFIR OP KOMI 3K10 NEMA ANNAD SÉ TEKID FRAM. LÓBRÉTT JÁRN NÁI FRÁ GÓLFPLÖTU OG AÐ ÞAKSKEGGI'EN LÁRÉTT JÁRN NÁI 50.SM ÚTFYRIR OP EDA SÉU SAMFELLD UM FLEIRI OP.
STÁL MERKT MED K ER KAMBSTÁL Ks40 MED RJ=2000.AT EN STÁL MERKT MED Ø ER SLÉTT STÁL NR 37. MED RJ=1300.AT. HRÉINSA SKAL ALT RYÐ AF STÁLBITA OG OG Á ENDANA SKAL SJÓÐA FESTILYKKJUR ÚR K12. ER GANGI 60.SM NIÐUR Í STEYPU (STOÐIR S1 OG S2.) OFANÁ STÁLBITA SKAL SJÓÐA FESTILYKKJUR ÚR FLATJÁRNI SBR.SNID C-C OG AÐ LOKUM SKAL BERA BLÝMENJU TVÍVEGIS Á STÁLBITA ÁÐUR EN HANN ER SETTUR UPP. SKORSTEINN EINANGRIST AÐ INNAN MED 7.SM VIKURPLÖTUM OG BENDIST Í ÚTBRÚN LÓBRÉTT MED K8%20 OG LÁRÉTT MED LYKKJUM K8%20.
SPERRUEFNI SÉ BEINT HÚSPURRT OG LAUST VIÐ STÓRA KVISTI OG SPRUNGUR BERA SKAL FÚAVARNAREFNI Á ALLA SPERRUENDA OG ÞÆR SPERRUR ER LIGGJA AÐ STEYPU. BIL MILLI SPERRA ERU GEFIN UPP Í SM. MILLI SPERRUMÍÐJA.
SEMENTSMAGN Í STEYPU SÉ 250.KG/M³. NOTA SKAL LOFTBLENDI OG TITRA STEYPUNA, SIGMÁL STEYPU SÉ 6-8.SM.



HÚSNÆÐISMÁLASTOFNUN RÍKISINS.

ÞAKVIÐIR OG JÁRNB. STEYPA.

VERK NR. 83.

MK 1:50. 1:20. 1:10.

Sigurður P. Kristjánsson Nov 72.