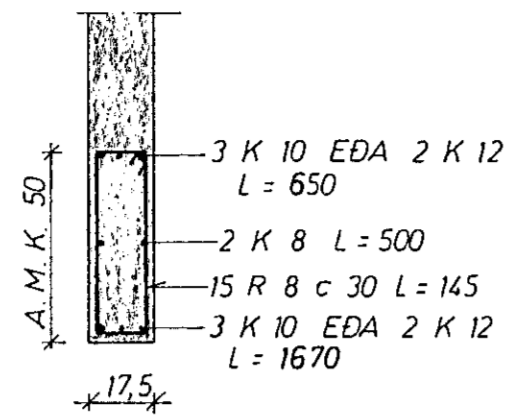
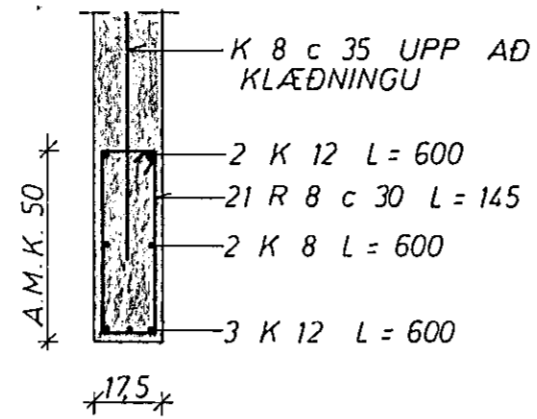


SNID A 1:20

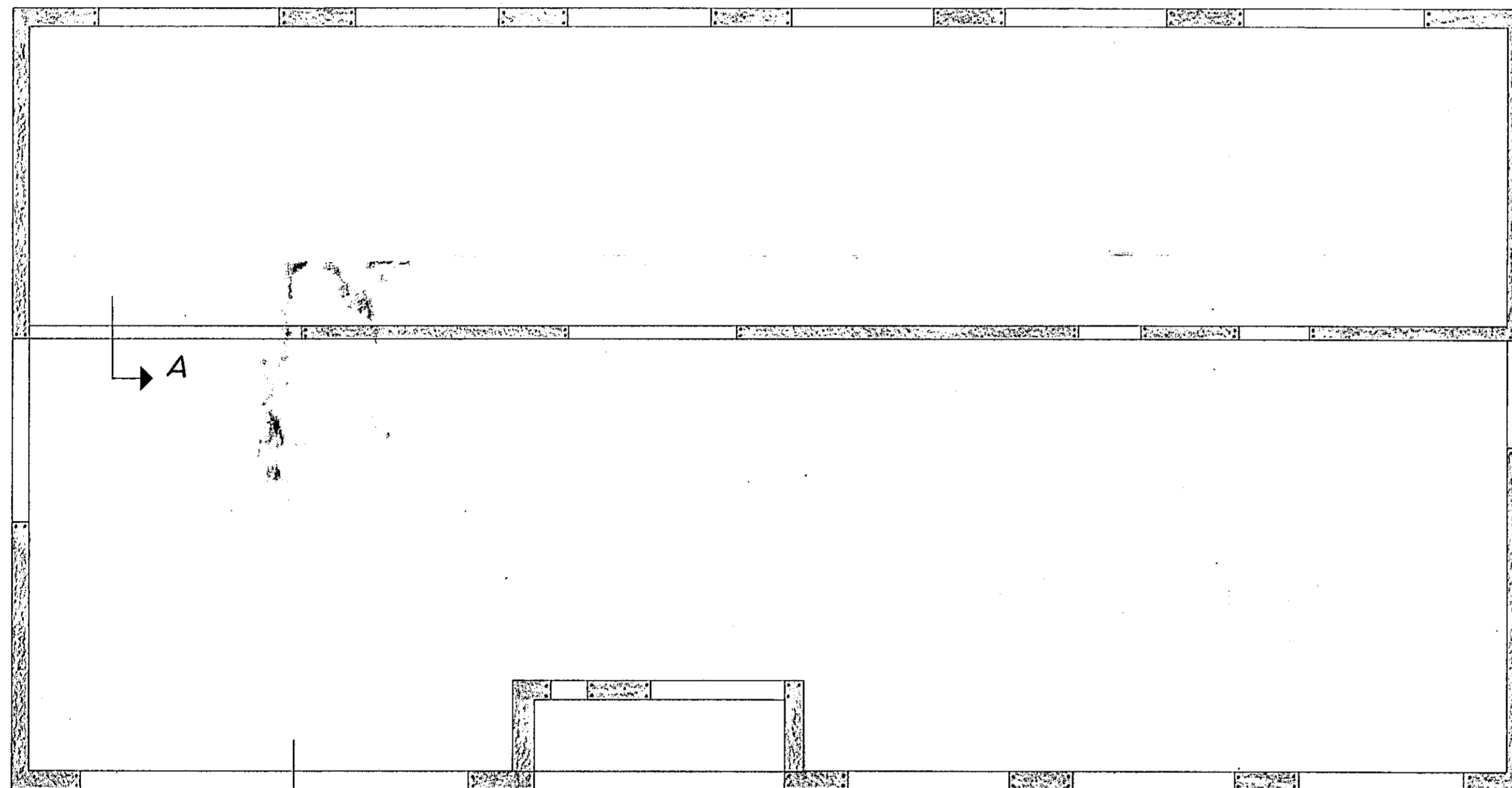
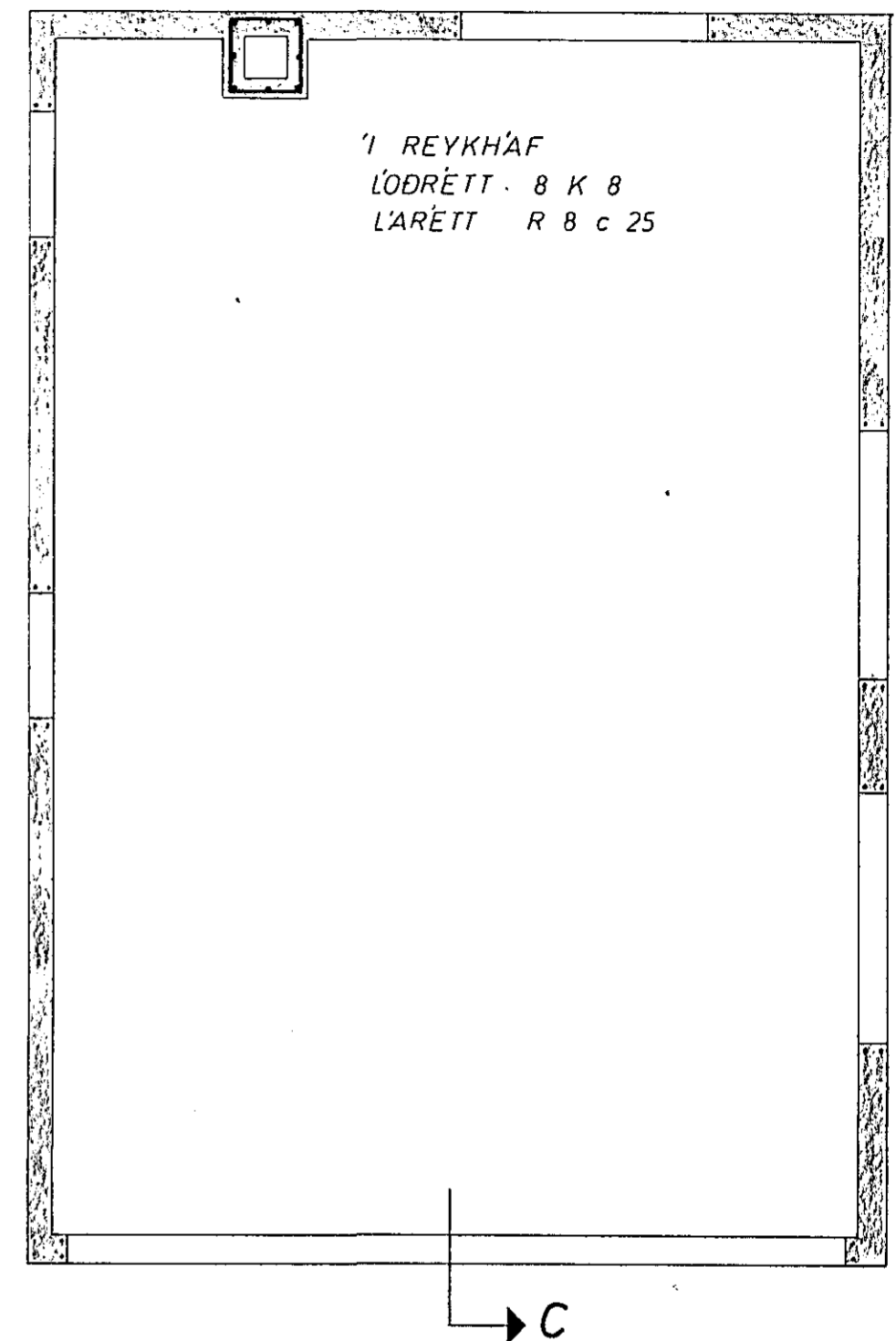


SNID B 1:20



SNID C 1:20

Í ALLA VEGGI SKAL SETJA 2 K 10
5 CM NEDAN VIÐ SPERRUR.
2 K 10 JARNIN SKULU VERA HEIL
FYRIR ÖLL HORN

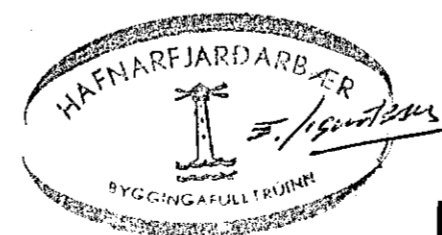


GRUNNMYND 1:50

SKÝRINGAR:

----- TAKNAR STAL Í EFRA BORDI PLÖTU
----- "-----" NEDRA "-----"

15 PLÖTUÞYKKI 1 cm.
UPPMED DYRUM OG GLUGGUM KOMI 2 K 10,
EINS UNDIR GLUGGUM, EN YFIR 3 K 10,
NEMA ANNAD SE SYNT JARNIN GANGI
MINNST 60 cm ÚT FYRIR OR
Í EFSTU STEYPUSKIL TIL FESTINGAR
A SPERRUM R 8 c 20 L=100.
STEYPA S 160
K MERKIR KAMBSTAL KS 40
R "-----" STEYPUSTYRKJARJARN ST 37
Í STEYPUSKIL KOMI K 8 c 35 L=90, NEMA ANNAD SE SYNT
SETJA SKAL K 10 c 20 LÖDRÉTT OG
K 10 c 30 LARÉTT Í INNRI HLIÐ VEGGJA,
ÞAR SEM EINHLIÐA FYLING KEMUR
ADRAR SKÝRINGAR SJÁ TEIKN.NR.



NORÐURVANGUR 20	MÆLIKVARÐI 1:50 1:20	VERK 7306	TEIKN NR 1.1
JARNBENT STEINSTEYPA	Hannað: HBS Teiknað: W.	Yfirfarid: HBS Samb: HBS	DAGS NOV '73
JÓHANN GUNNAR BERGÞÓRSSON VERKFR MVFI KÖLDUKINN 9 - HAFNARFIRÐI - Sími 52895	BREYTT		