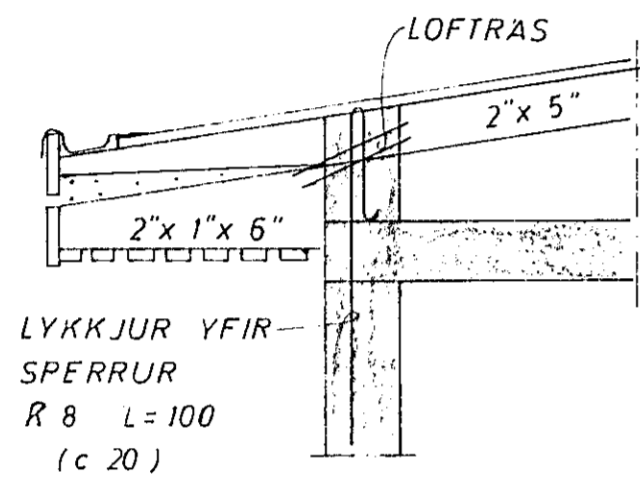
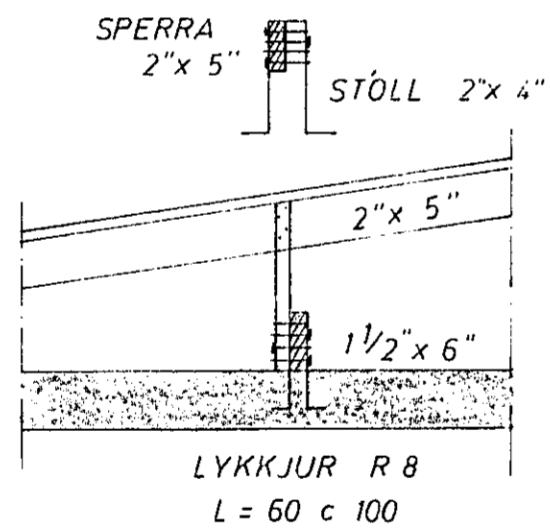


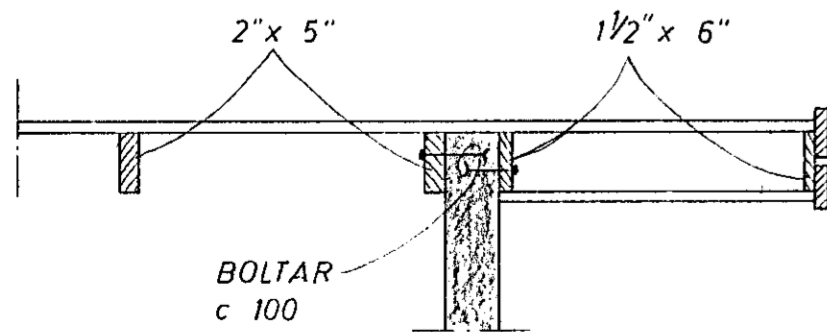
SNID A 1:20



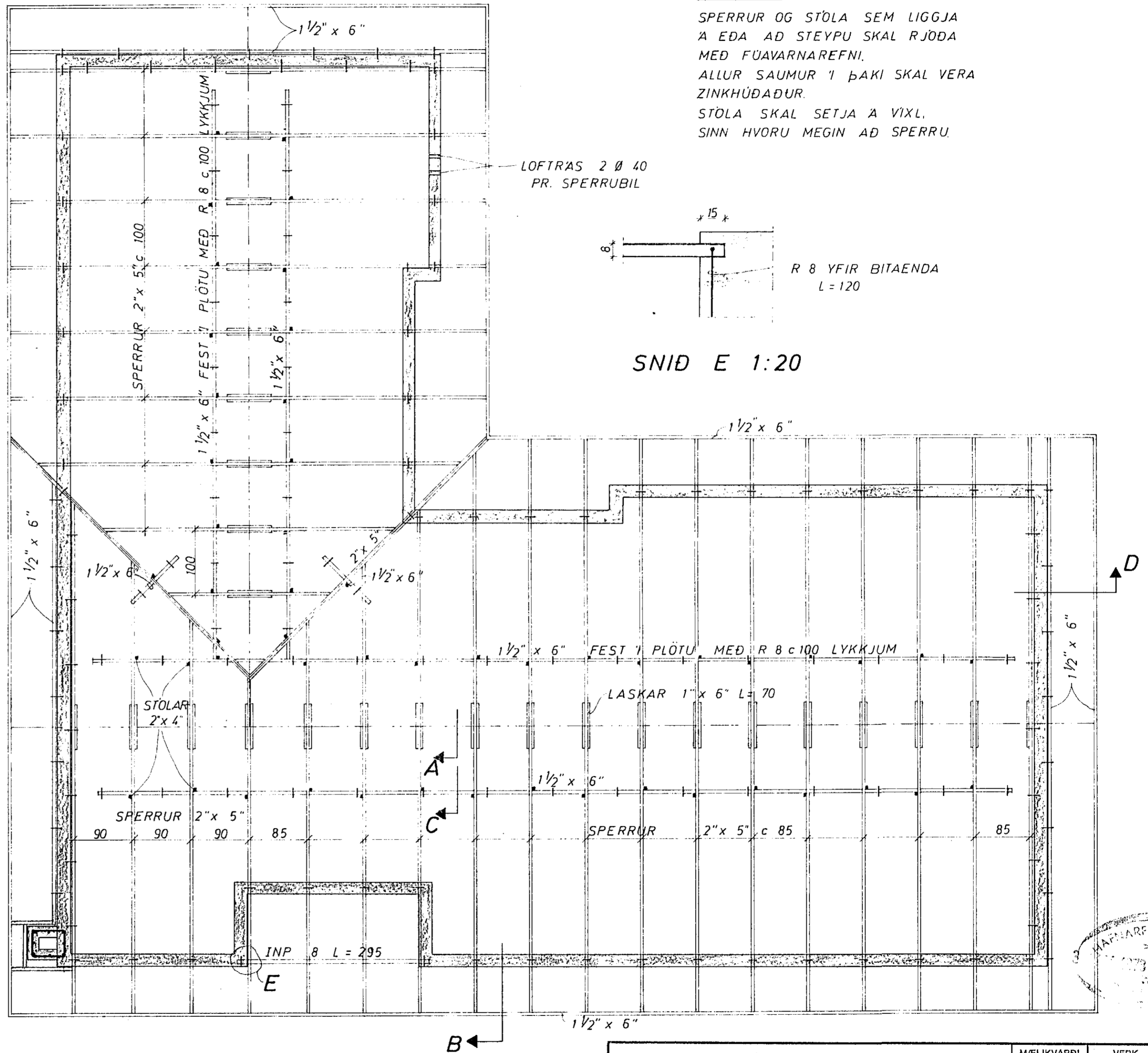
SNID B 1:20



SNID C 1:20

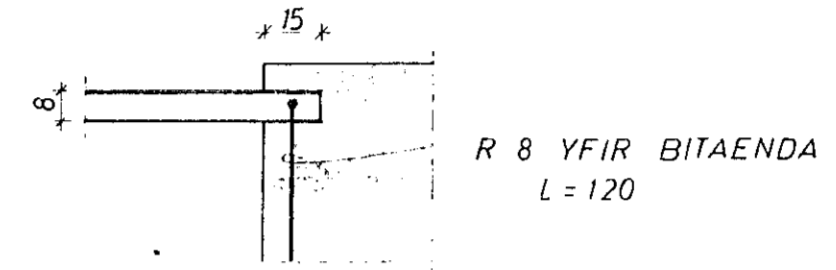


SNID D 1:20



SKÝRINGAR:

SPERRUR OG STÖLA SEM LIGGJA A EDA AD STEYPU SKAL RÝÐA MED FÚAVARNAREFNI. ALLUR SAUMUR I ÞAKI SKAL VERA ZINKHÚÐAÐUR. STÖLA SKAL SETJA A VIXL. SINN HVORU MEGIN AD SPERRU.



SNID E 1:20



NORÐURVANGUR 21	MÆLIKVARDI 1:20 1:50	VERK 7302	TEIKN NR 3
ÞAK	Hannað: <i>[Signature]</i> Teiknað: <i>[Signature]</i>	Yfirfarið: Samb: 898	DAGS MAI '73
JÓHANN GUNNAR BERGÞÓRSSON VERKFR MVFI KÖLDUKINN 9 - HAFNARFIRÐI - Sími 52895 - STRANDGÖTU 11 Sími 53315	BREYTT		