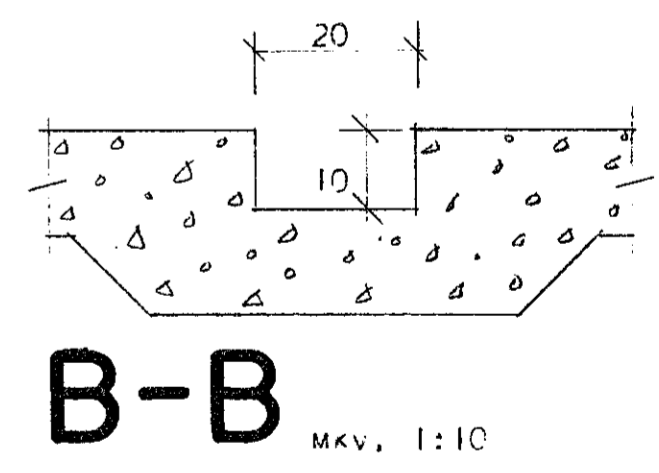
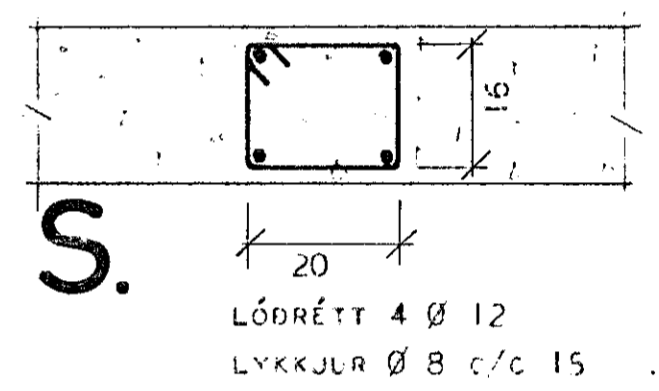
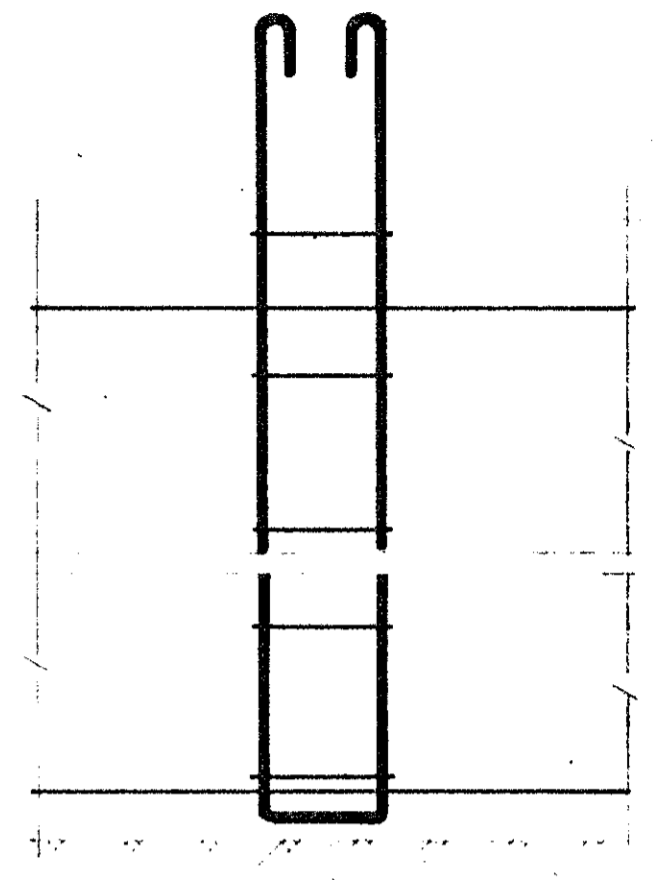
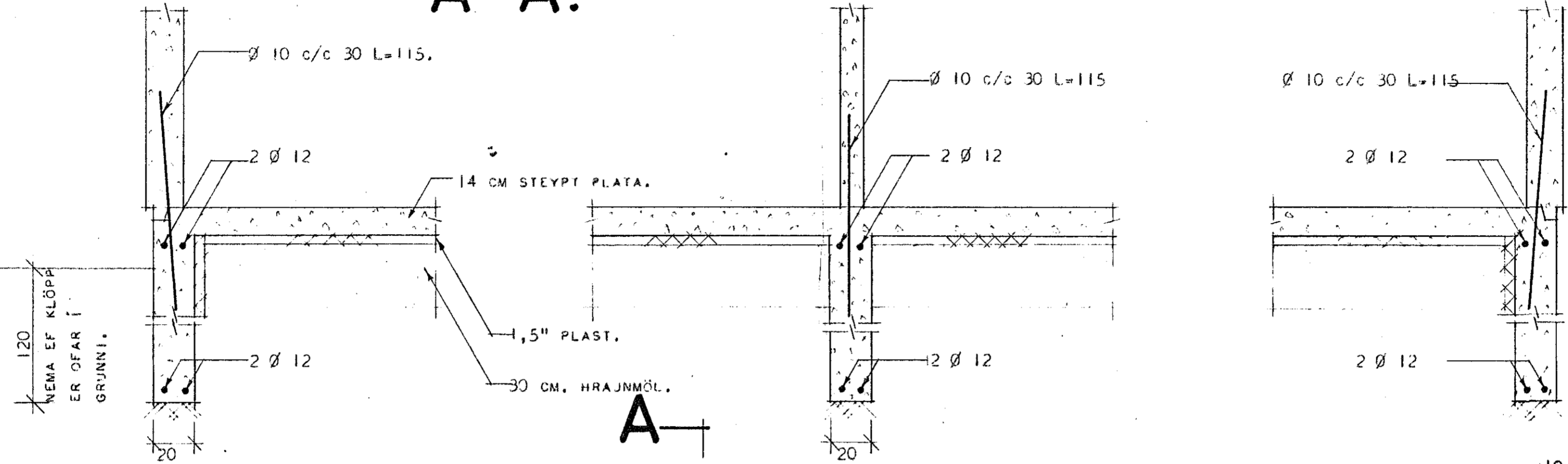
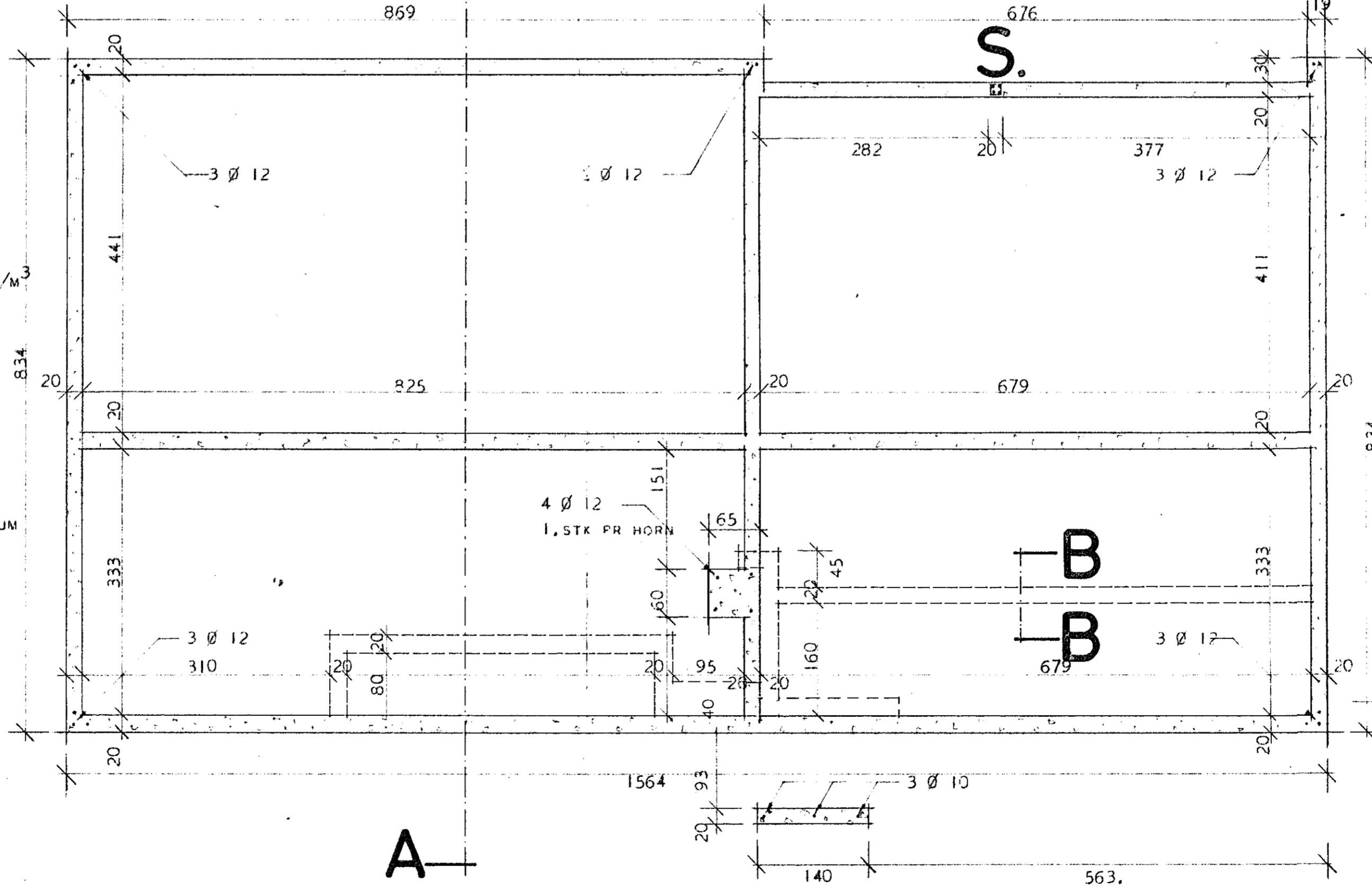


A-A.



SKÝRINGAR:  
BREIDD UNDRISTADA SÉ 20,CM. EF Í GRUNNI ER KLÖPP EÐA MÓHELLA.  
SÉ JARÐVEGUR Í GRUNNI ANNAR EN HÉR ER TEKID FRAM,SKAL HAVA SAMRÁÐ VID TEIKNISTOFU H.M.S.R.  
DÝPT Á UNDIRSTÖÐUM SÉ 120,SM.NIÐURFYRIR JARÐVEGSYFIRBORD NEMA EF KLÖPP ER OFAR Í GRUNNI. ÞÓ SKULU UNDIRSTÖÐUVEGGIR EIGI VERA GRYNNRI EN 30,SM NIÐURFYRIR EFRI BRÚN BOTNPLÖTU BLÖNDUN STEYPU:  
Í UNDIRSTÖÐUM OG BOTNPLÖTU SÉ SEMENTSMAGN Í STEYPU 250,KG/M<sup>3</sup> NOTA SKAL LOFTBLENDI OG VUBRERA STEYPUNA SIGMÁL STEYPU SÉ 6-8,SM.  
JÁRNBENDING:  
Í UNDIRSTÖÐUVEGGJUM SÉU 2 Ø 12. LÁRÉTT EFST OG NEÐST SBR.  
ÞVERSNID A-A  
LÁRÉTT JÁRN SÉU HEIL UM HORN EÐA VÍXLLÖGD UM 60,SM. OG KRÓKBEGD Á ENDUM.  
ATH: ÞAR SEM TEIKNINGAR AF VATNSLÖGN FYLGJA EKKI TEIKNINGUM FRÁ H.M.S.R. SKAL ATHUGA SÉRSTAKLEGA STAÐSETNINGU RAUFA FYRIR VATNSLÖGN.



HÚSNÆÐISMÁLASTOFNUN RÍKISINS.	
UNDIRSTÖÐUR OG RAUFAR	SÉRTEIKNING VERK NR. <b>1011.</b>
FYRIR HITALÖGN	MK. 1:50, 1:20. OG 1:10.
Sigurður T. Kristjánsson	