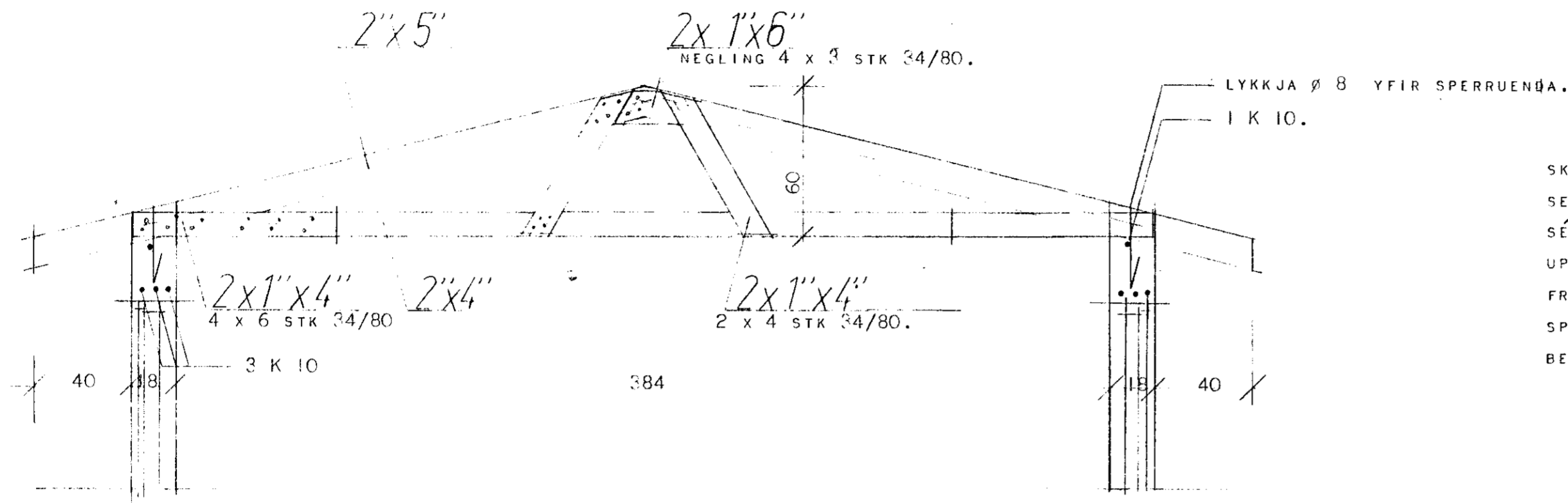
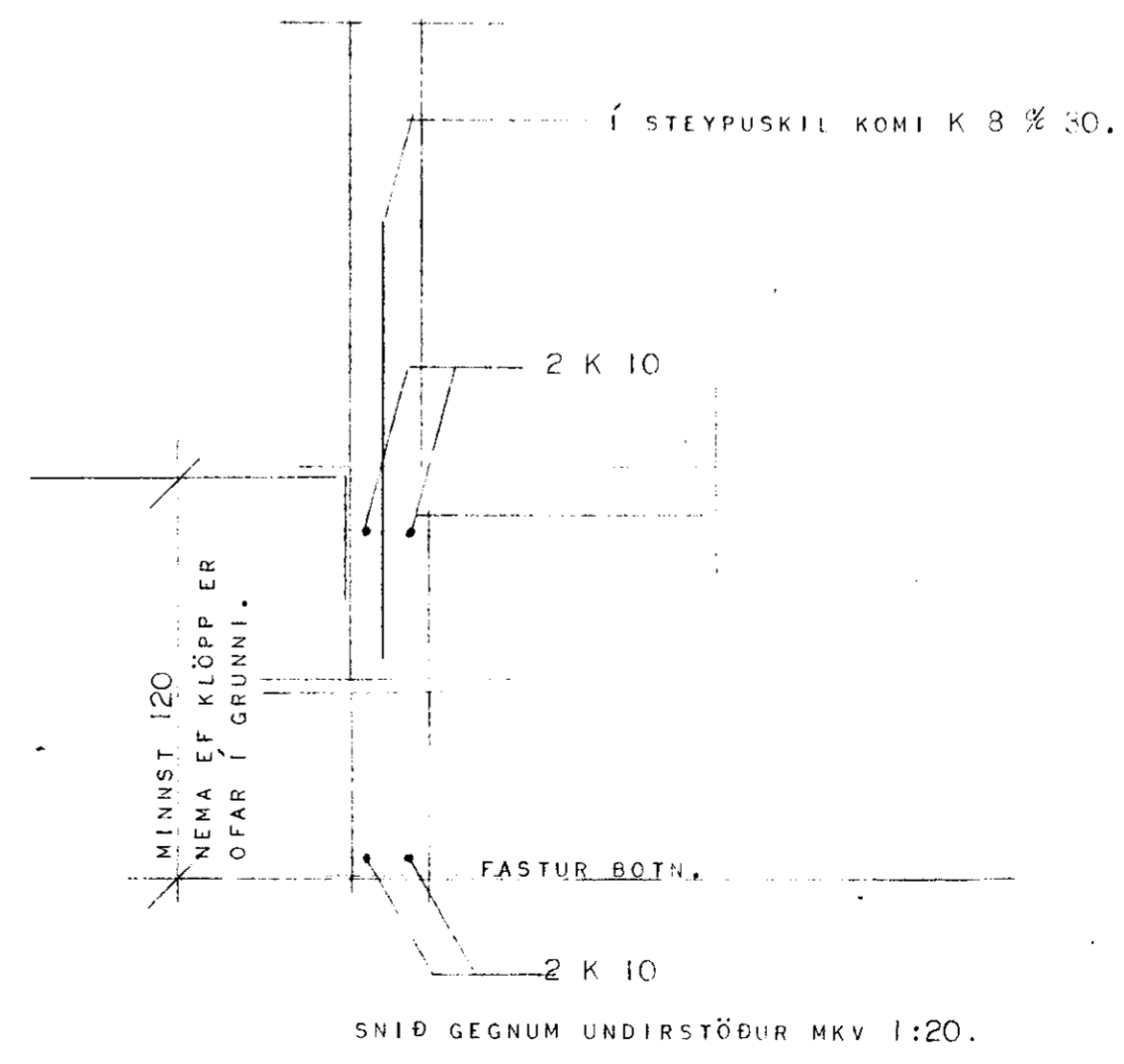
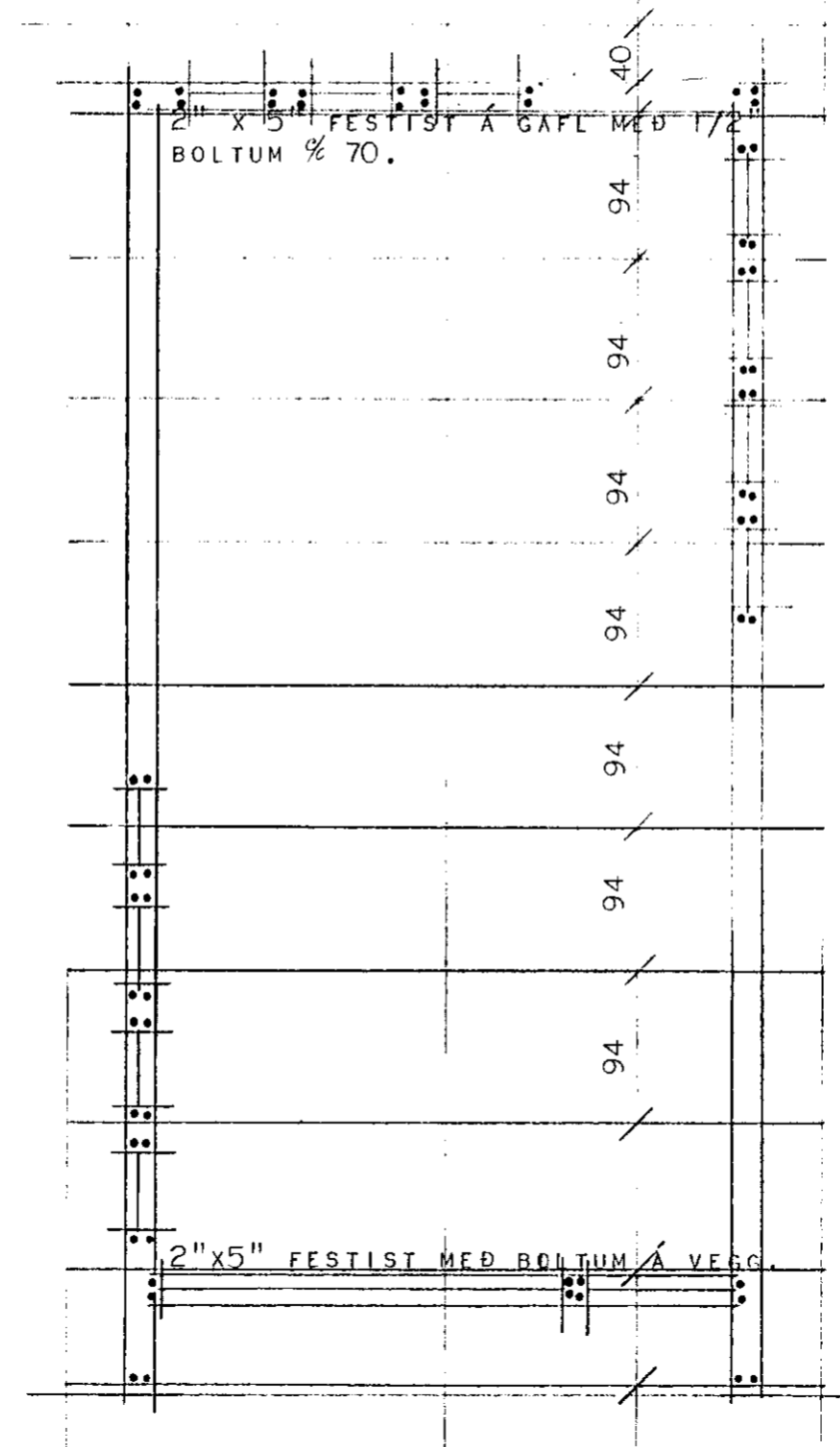
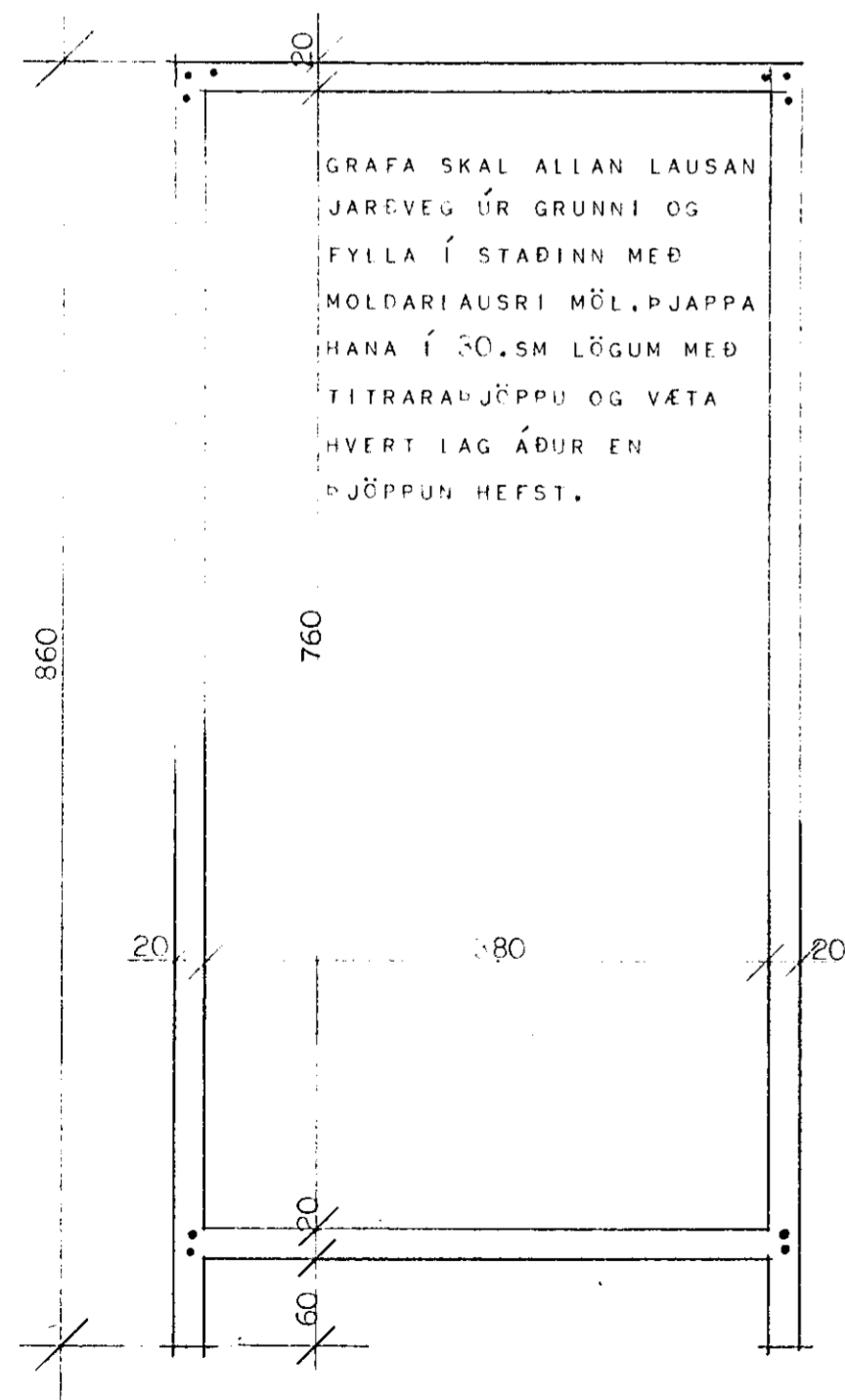


NORÐURVANGUR 26. HAFNARFIRDI.

21. febr. 1972 H. Sig. Jón. Kári.



SKÝRINGAR:
 SEMENTSMAGN Í STEYPU SÉ 250.KG/M³ NOTA SKAL LOFTBLENDI OG VIBRERA STEYPUNA SIGMÁL STEYPU SÉ 8-10.SM
 UPPMÉÐ OG UNDIR GLUGGA OG HURÐAOP KOMI 2 K 10 EN YFIR OP KOMI 3 K 10 NEMA ANNAD SÉ TEKID FRAM.
 SPERRUEFNI SÉ BEINT. HÚSPURRT OG LAUST VIÐ STÓRA KVISTI OG SPRUNGUR.
 BERA SKAL FÚAVARNAREFNI Á ALLA SPERRUENDA OG ÞÆR SPERRUR ER LIGGJA AÐ STEYPU.



HÚSNÆÐISMÁLASTOFNUN RÍKISINS.
 SÉRTEIKNING.
 VERK NR. 1011.
 MK 1:50, 1:20.
 1972. 8.
 BILGEYMSLA
 Sigurður Kristjánsson