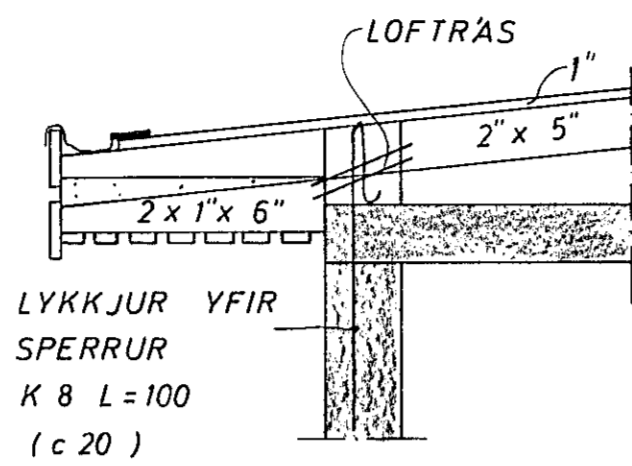
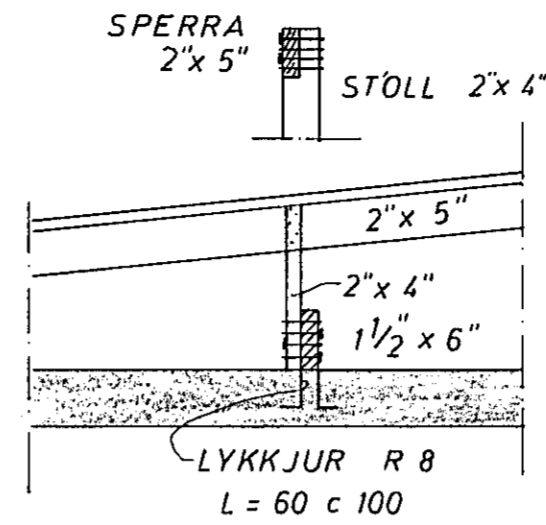


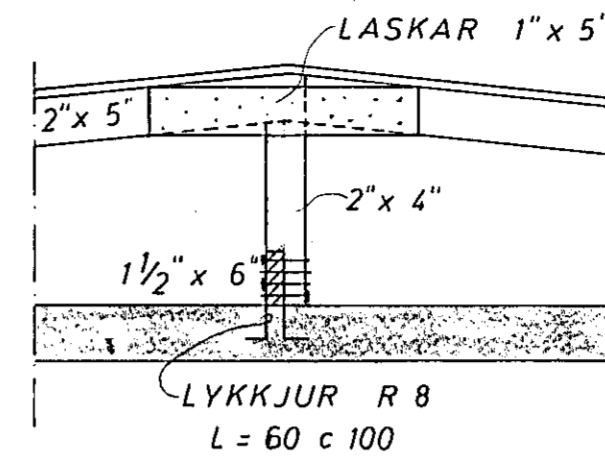
SNID A 1:20



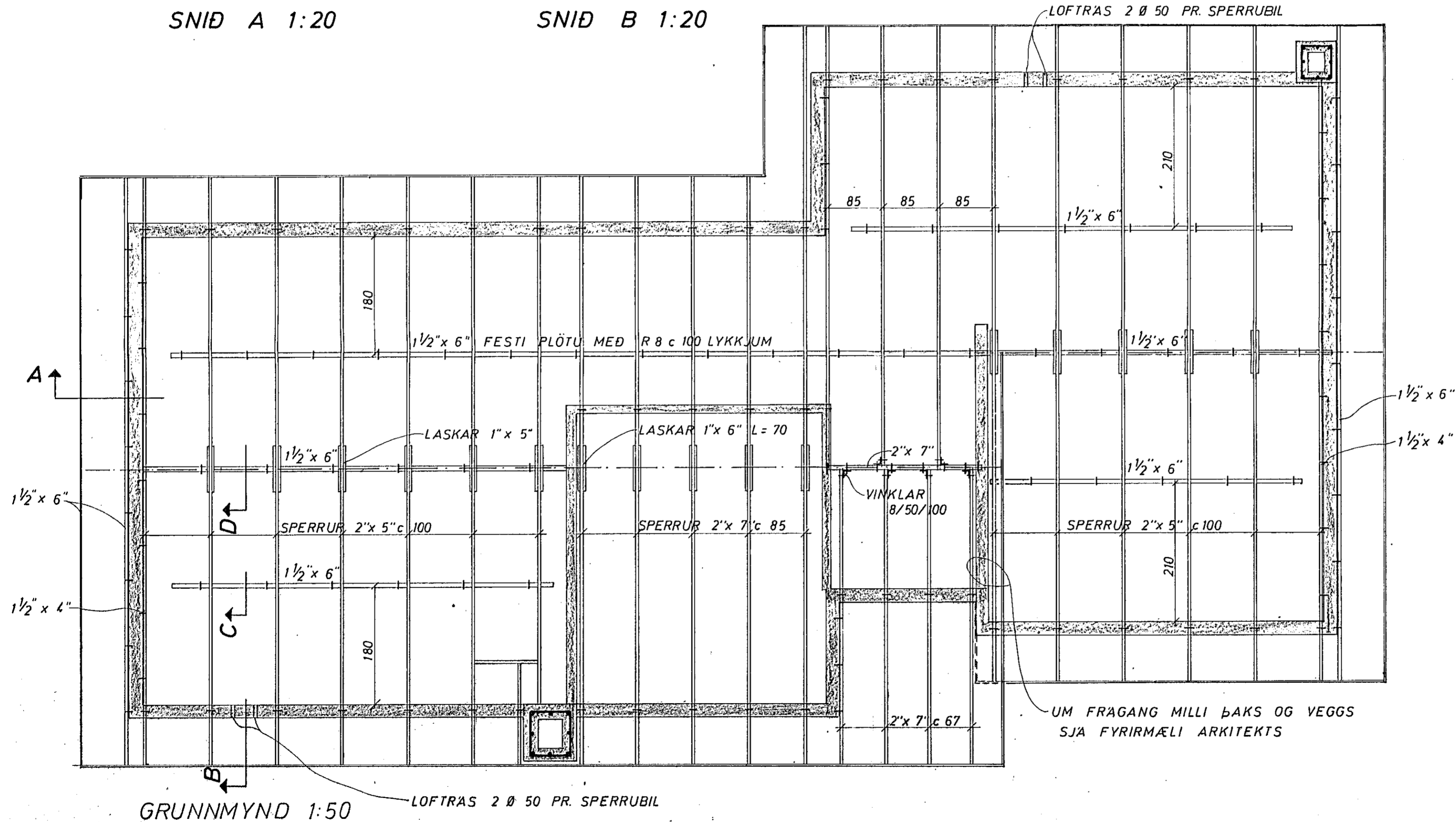
SNID B 1:20



SNID C 1:20



SNID C 1:20



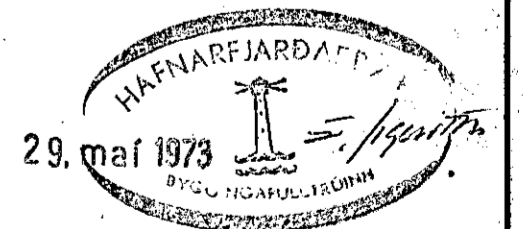
GRUNNMYND 1:50

LOFTRÁS 2 Ø 50 PR. SPERRUBIL

SKÝRINGAR

SPERRUR OG STÖLA SEM LIGGJA A EÐA AÐ STEYPU SKAL RJÖÐA MEÐ FÚAVARNAREFNI. ALLUR SAUMUR Í ÞAKI SKAL VERA ZINKHÚÐAÐUR. STÖLA SKAL SETJA A VÍXL SINNI HVORU MEGIN AÐ SPERRU.

UM FRAGANG MILLI ÞAKS OG VEGGS SJA FYRIRMÆLI ARKITEKTS



NORÐURVANGUR 30 HAFNARF.	MÆLIKVARDI 1:20 1:50	VERK 7230	TEIKN NR 3
ÞAK	Hannað: Teiknað: JGB	Yfirfarð: Samþ: JGB	DAGS DÉS '72
JÓHANN GUNNAR BERGPÓRSSON VERKFR MVFI KÖLDUKINN 9 - HAFNARFIRDI - Sími 52895 - STRANDGÖTU 11 Sími 53315	BREYTT		