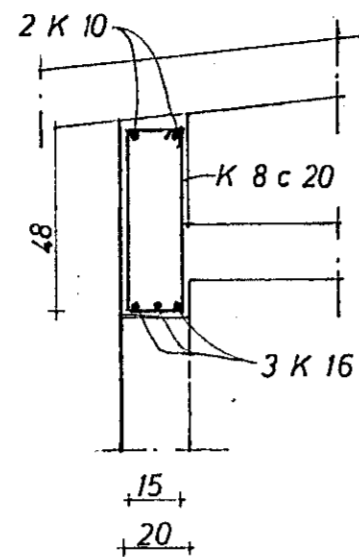
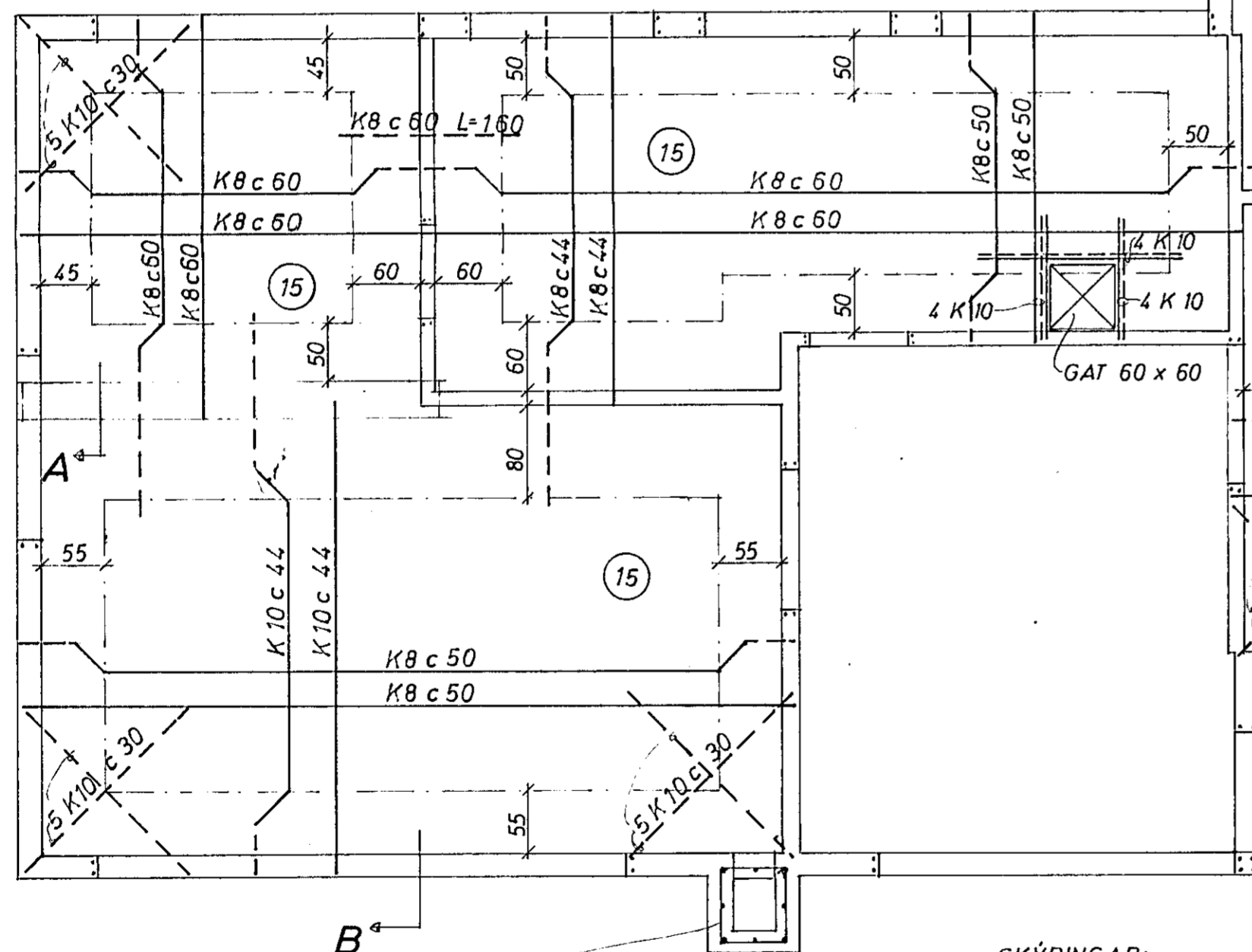


SNID A 1:20



SNID B 1:20

1. REYKHÁF 8 K 8 LÓDR
OG LYKKJUR K 8 c 25 LÁR.



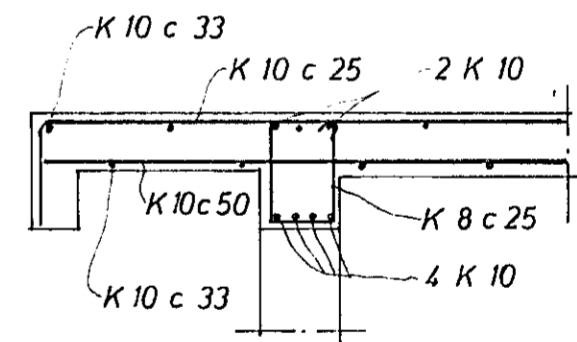
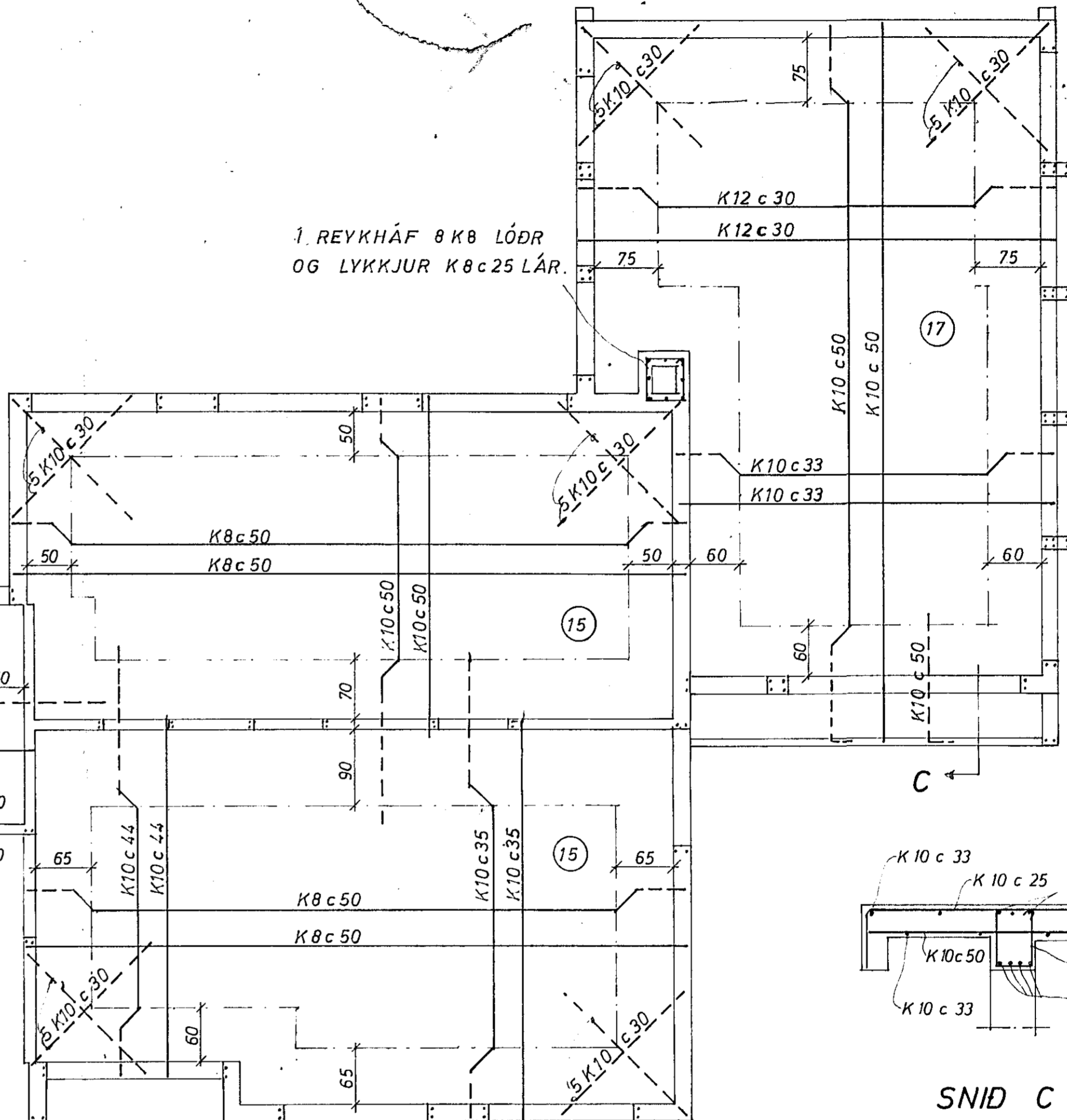
GRUNNMYND 1:50

1. ARINN 8 K 8 LÓDR
OG LYKKJUR K 8 c 25 LÁR.

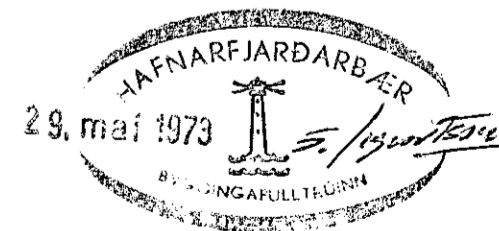
SKÝRINGAR:

--- TAKNAR STÁL Í EFRA BORDI PLÖTU
--- TAKNAR STÁL Í NEÐRA BORDI PLÖTU

(15) PLÖTUÞYKKT 1 cm.
UPP MEÐ DYRUM OG GLUGGUM KOMI 2 K 10,
EINS UNDIR GLUGGUM, EN YFIR 3 K 10, NEMA ANNAD
SÉ SÝNT. JÄRNIN GANGI MINNST 60 cm ÚT FYRIR OP.
Í EFSTU STEYPUKIL TIL FESTINGAR A SPERRUM
K 8 c 20 L = 120
ADRAR SKÝRINGAR SJA TEIKN. NR. 1.



SNID C 1:20



NORÐURVANGUR 30 HAFNARF.	MÆLIKVARÐI 1:50	VERK 7230	TEIKN NR 2
PLATA	Hannað: <i>YFB</i> Teiknað: <i>SW</i>	Yfirfarið: <i>YFB</i> Samb: <i>YFB</i>	DAGS APRIL '73
JÓHANN GUNNAR BERGPÓRSSON KÖLDUKINN 9 - HAFNARFIRÐI - Sími 52895	BREYTT <i>Nótt 73</i> <i>YFB</i>		