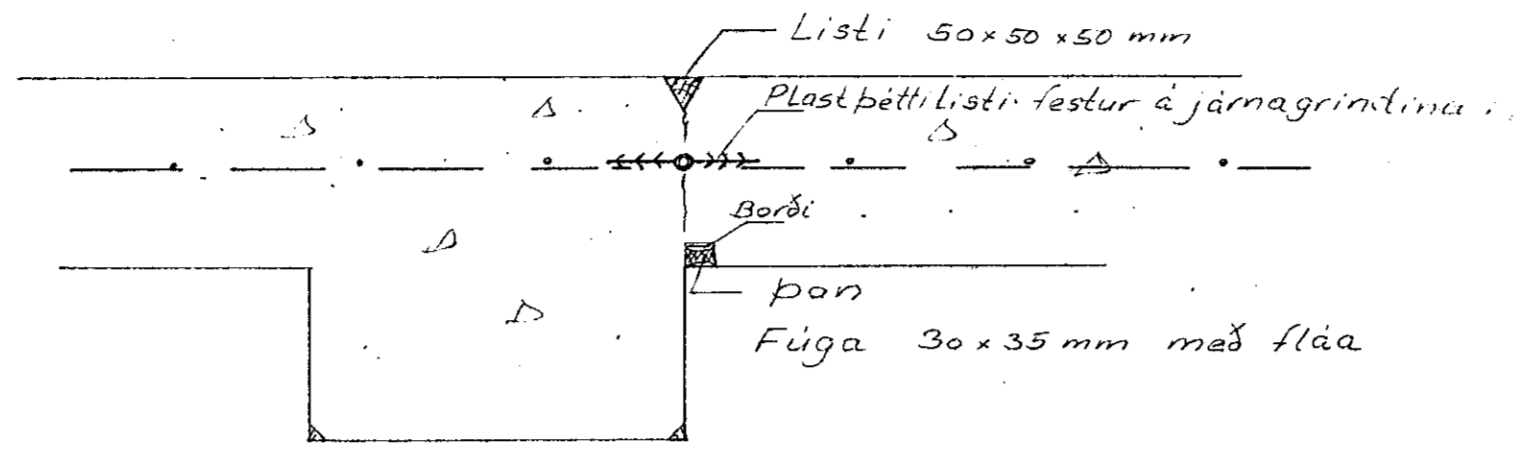


1.

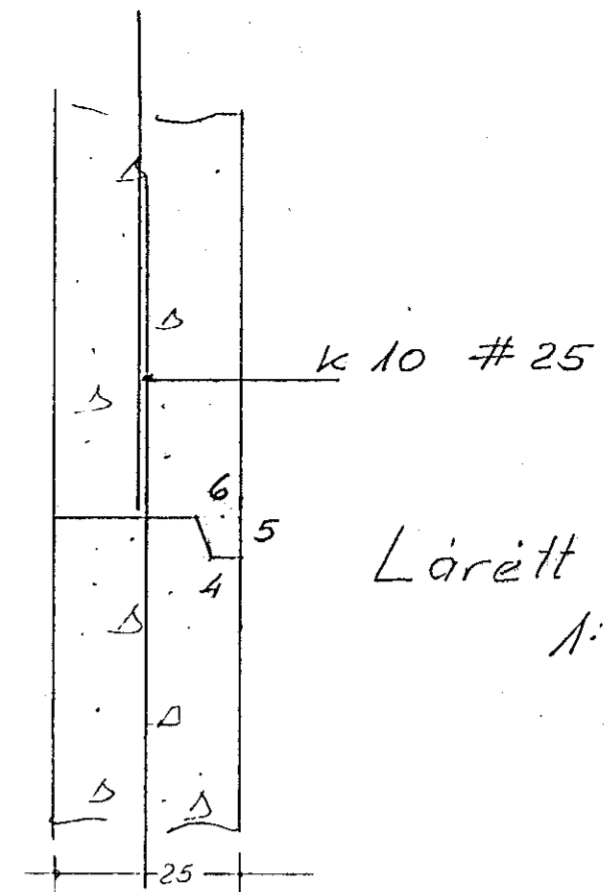
Þenslurautfir

Steypuskil 1:10

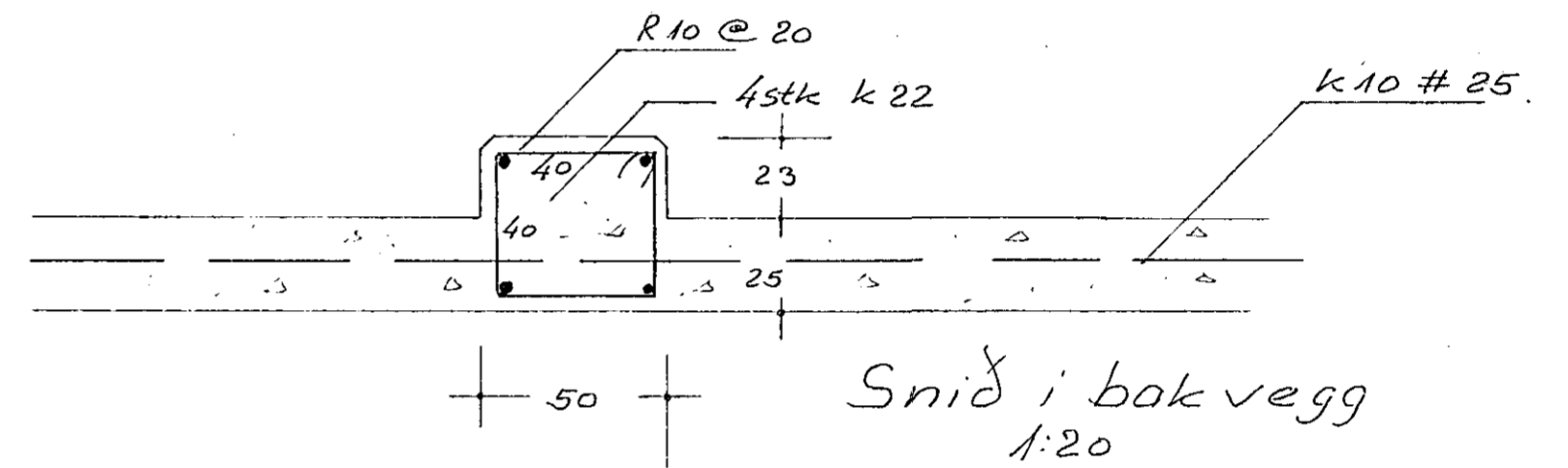


2.

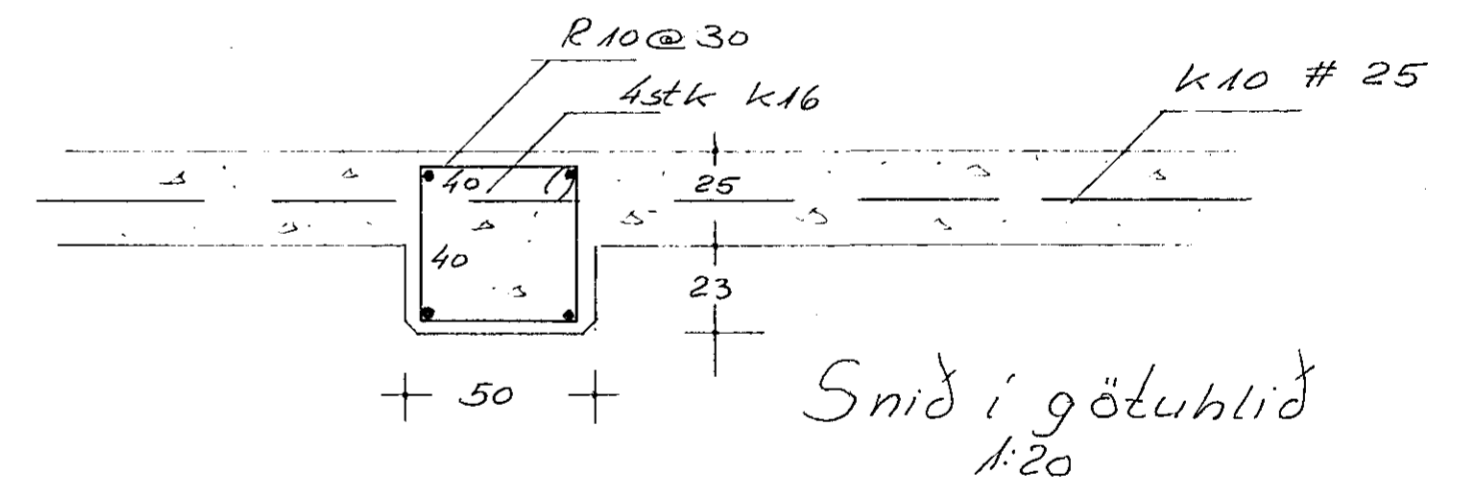
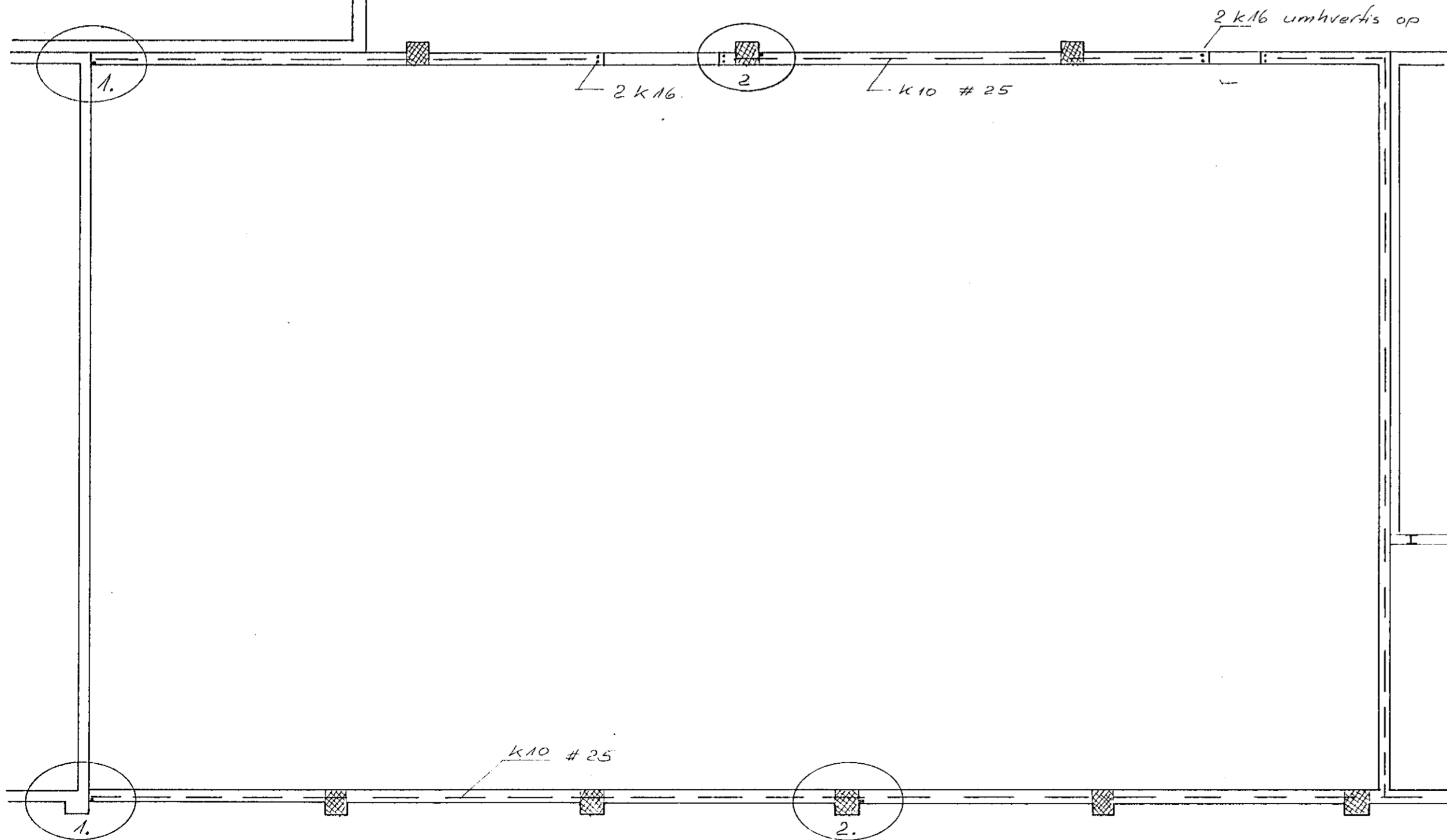
25mm kantlistar



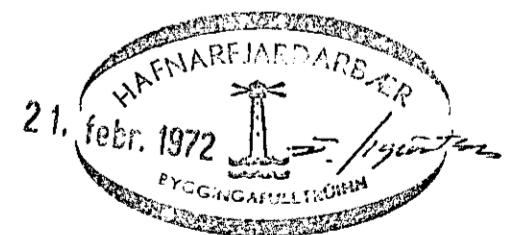
Lærett steypuskil
1:10



Snid i bakvegg
1:20



Snid i götuhlid
1:20



DAGS.	BREYTING	GJORT
HANNAD JB	JÓN BERGSSON DIPL. ING.	VERKFR. M.V.F.I. 3
TEIKNAD JB	Hvalur h/f	VERK.
YFIRFARIÐ JB	Frystigeymir.	
SAMDYKKT	Veggir	
M=1:100 1:10 1:20		DAGS. des '71.