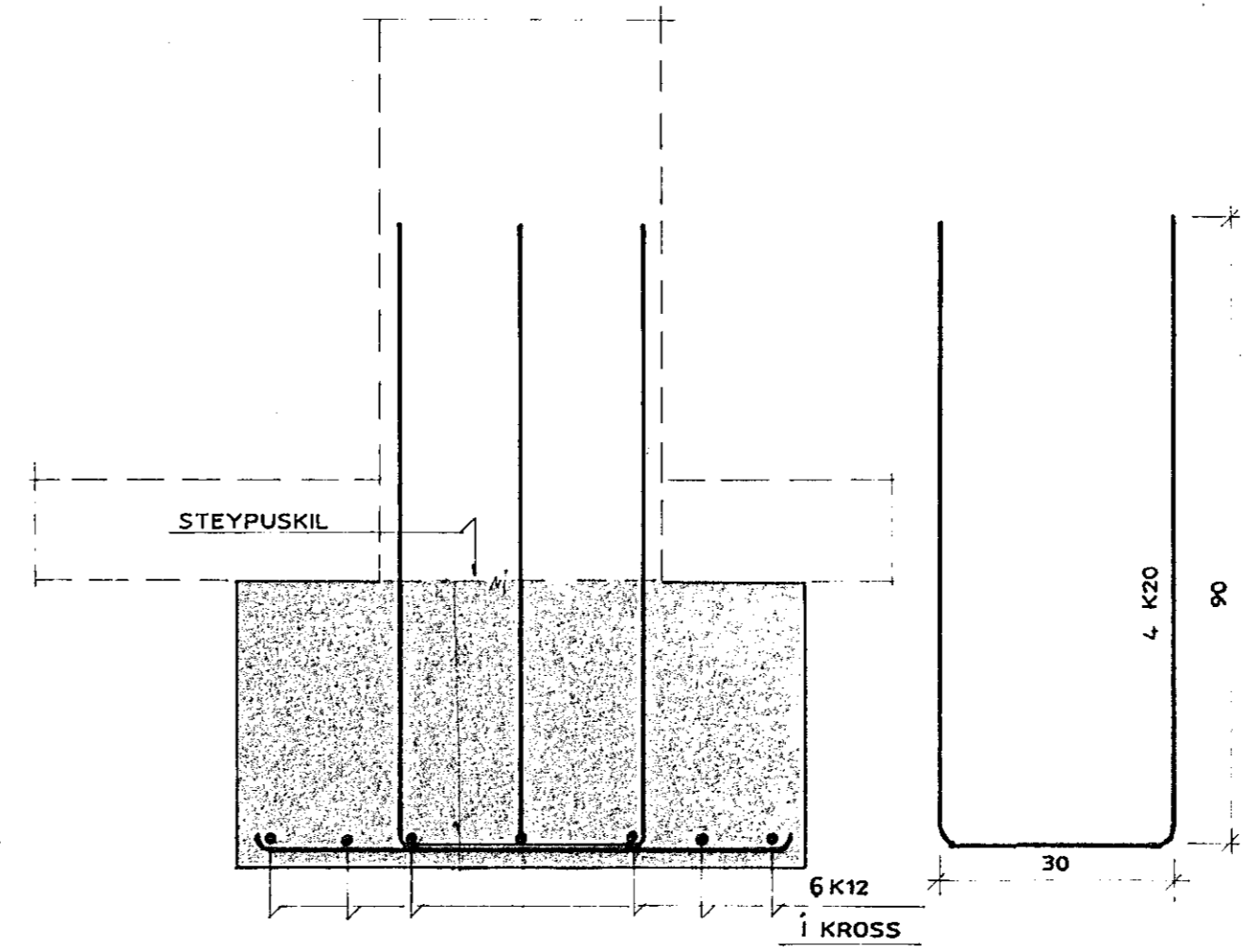
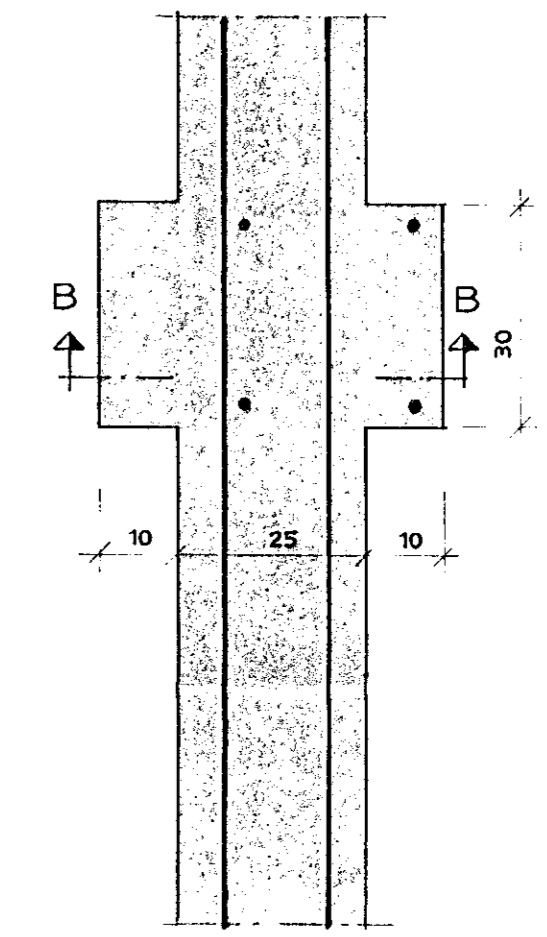
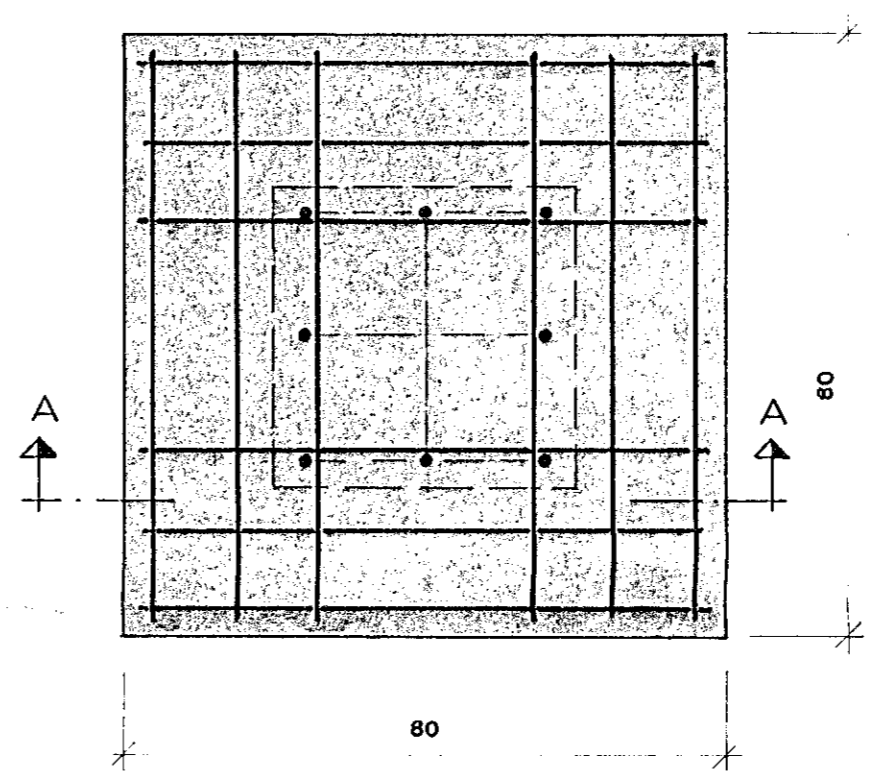
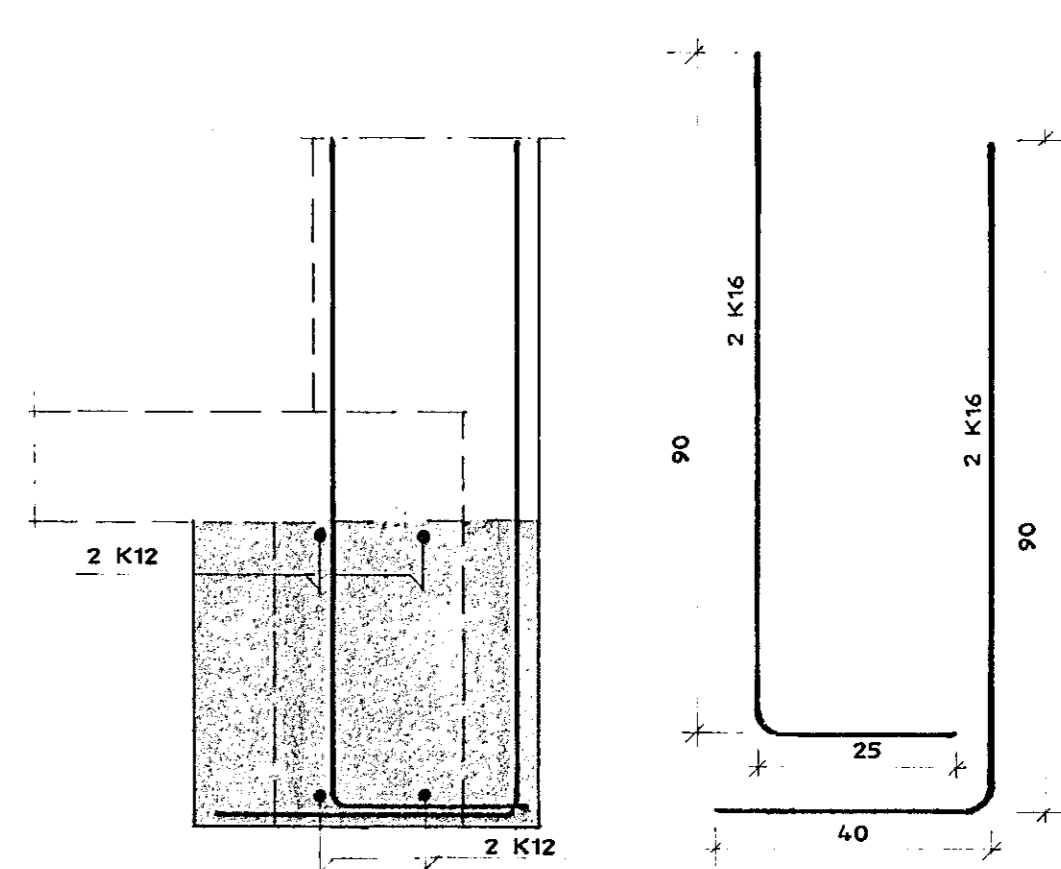


Gólfplata 15 cm  
 Steypa S 300  
 Bendistál K10 c/c 25 #  
 Stál Ks 40

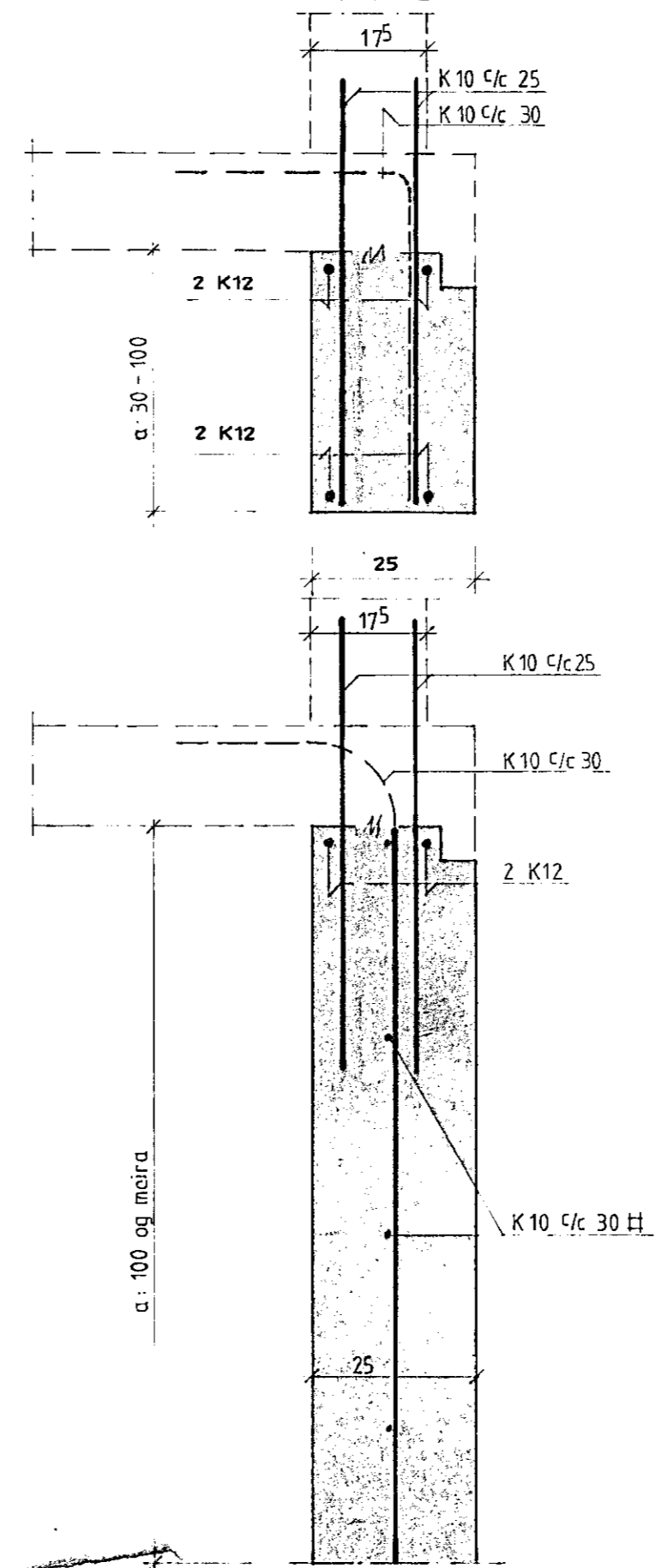
SNEIÐING A-A 1:10



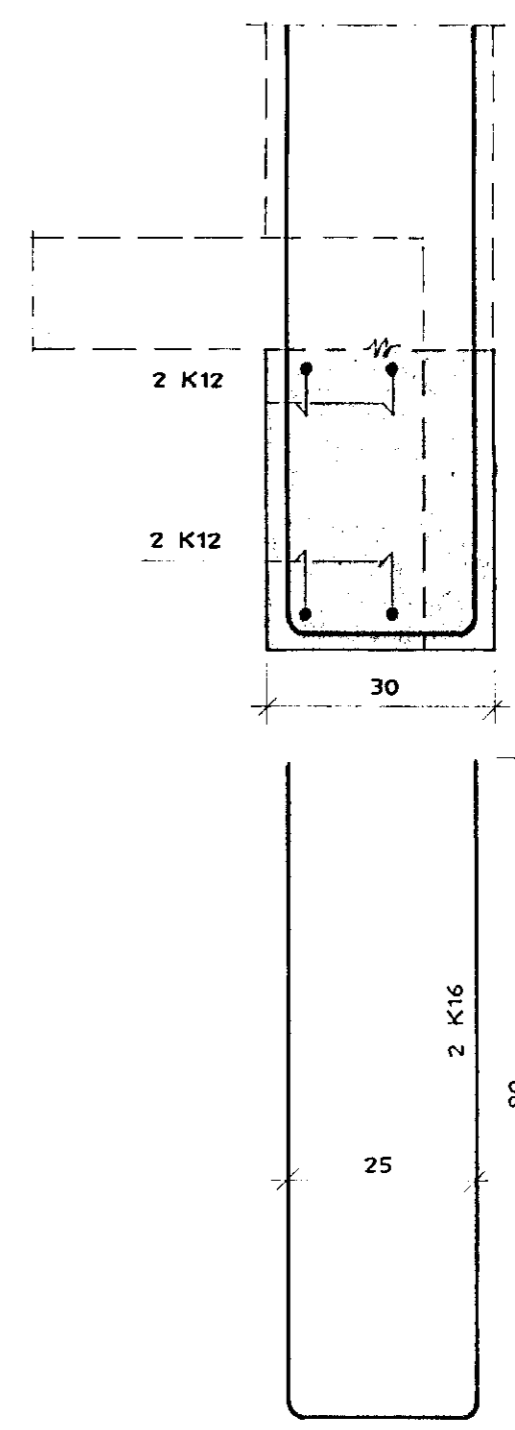
SNEIÐING B-B 1:10



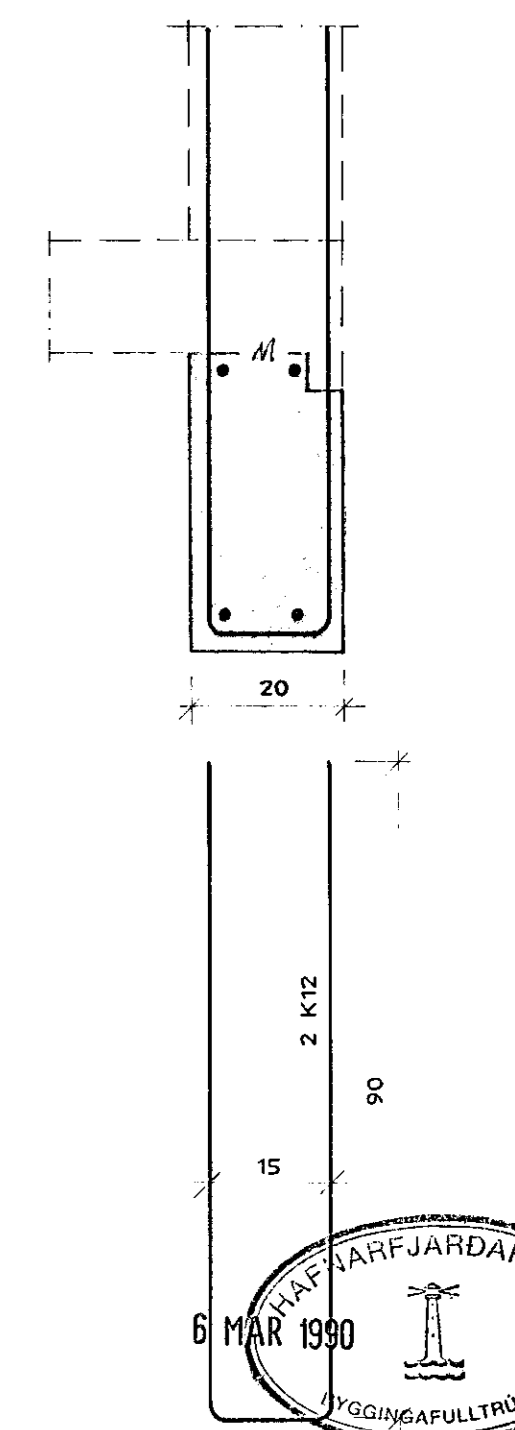
SNEIÐING C-C 1:10



SNEIÐING D-D 1:10



SNEIÐING E-E 1:10



STEYPA S 250 Í SÖKKLUM  
 VATNSSEMENTSTALA WC ≤ 0,55  
 LOFTINNHALD 5-65%  
 SIGMÁL ≤ 10 CM  
 SEMENTSMAGN MINNST 300 KG/M³

STÁL KS 40, TÁKNAD K  
 SKEYTILENGD JÁRNA 40xPVERMÁL JÁRNS  
 ÁRAUN Á JÖRD 0,6 MN/M²

1	Bendistál í plötu	270290	E.H.
Dr.	Fjelds	Dröyting A	Drög Stj.

<p><b>NÝJA TEIKNISTOFAN HF</b></p>	REYKJAVÍKURVEGUR 56 HAFNARFIRDI GÜMMIVÍÐGERÐARVERKSTÆÐI STÆKKUN BURÐARVIRKI SÖKKLAR	NR V-001 DAGS 31.10.89	
	SUÐURLANDSBRÁUT 32 108 REYKJAVÍK SIMI 91-688899	VERK MÁL 1:50/1:10 TEIKNAD RGH/	DRÖG 31.10.89

