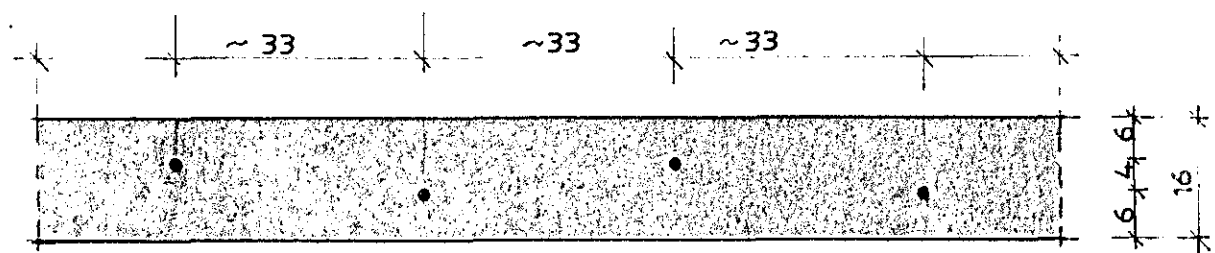
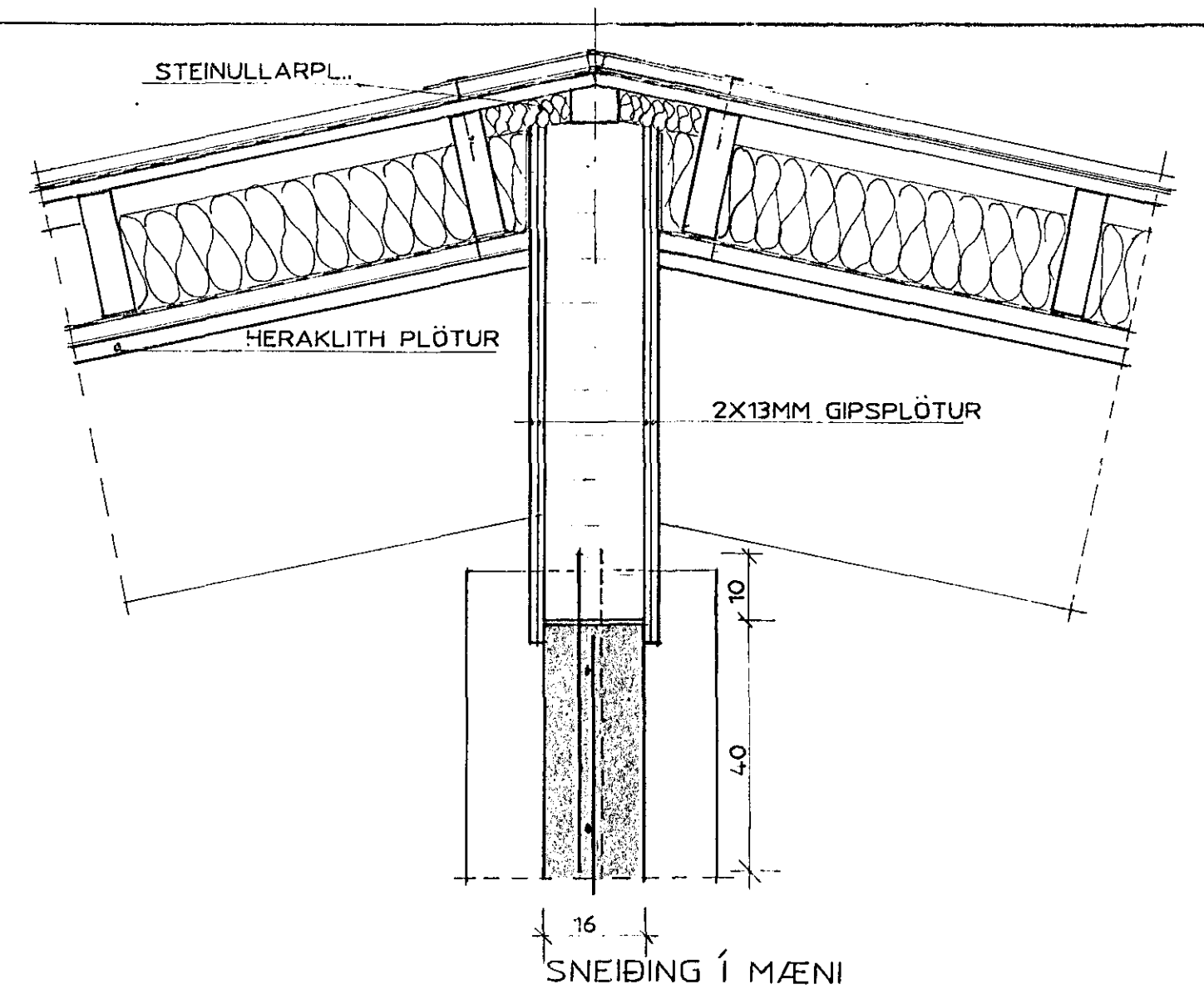


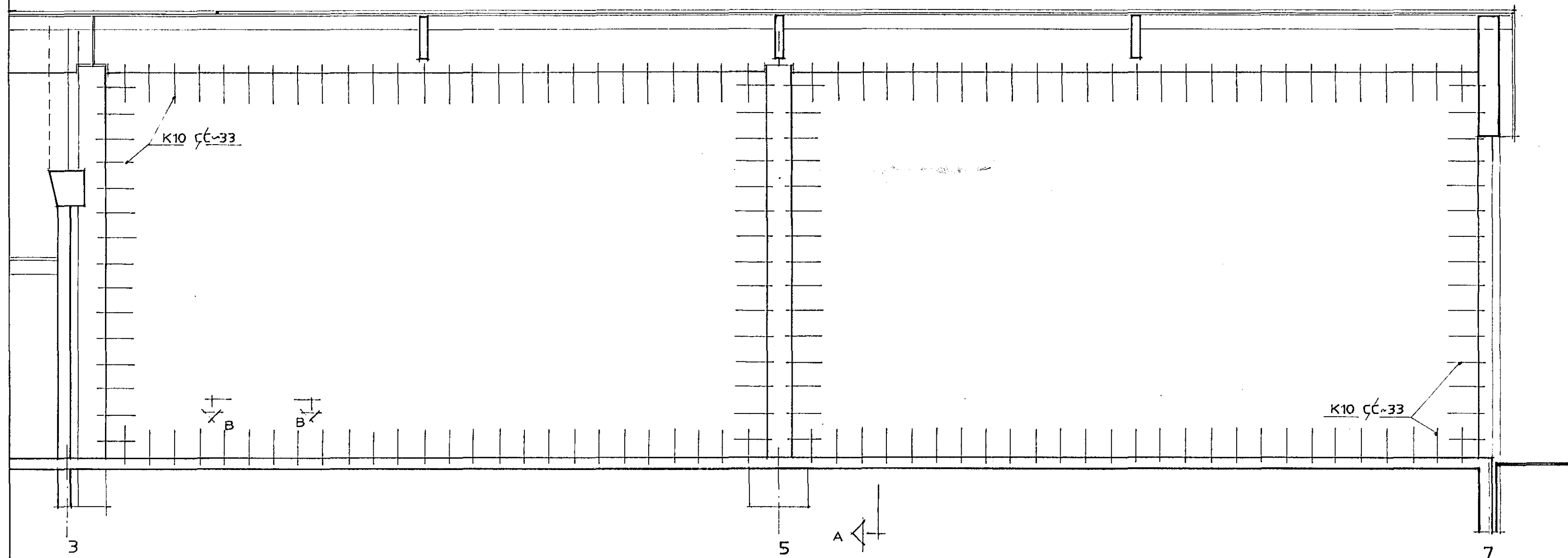
TENGIJÁRN Í GÓLFPL.



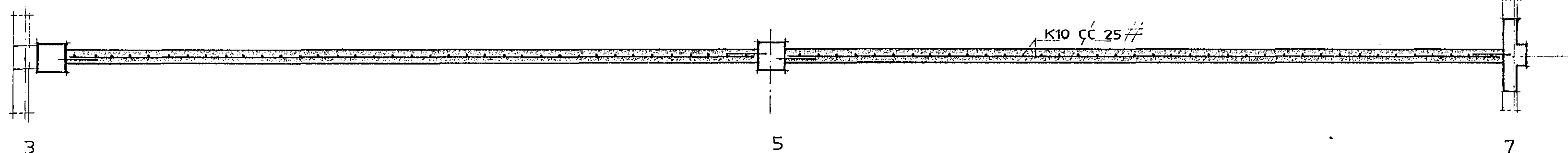
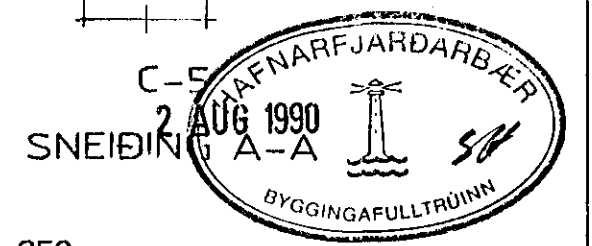
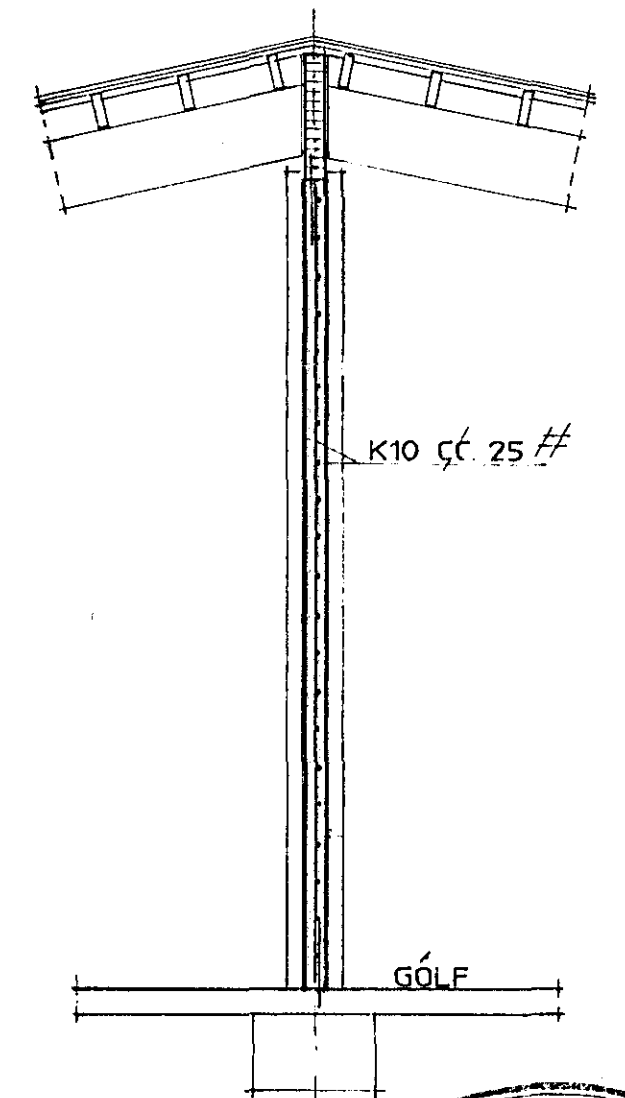
GRUNNMYND
SJÁ SNIÐ B-B



A ←



TENGIJÁRN Í VEGG Í LÍNU C



GRUNNMYND
VEGGUR Í LÍNU C, 3-7

- STEYPA S 250
VATNSSEMENTSTALA γ_c 0.55
LOFTINNIHALD 5-6.5%
SIGMÁL \leq 10 CM
SEMENTSMAGN MINNST 300 KG/M³
- STÁL KS 10. TÁKNAD K
SKEYTILENGD JÁRNA: 40X \varnothing VERM. J.

<p>NÝJA TEIKNISTOFAN HF</p>	REYKJAVÍKURVEGUR 56 HAFNARFIRDI	
	GUMMÍVIÐGERÐARVERKST. STÆKKUN VEGGUR OG SNEIÐINGAR	
108 REYKJAVÍK	VERK 920301	NR 106
SÍMI 91-688899	MÁL 1:10	1:50 DAGS-19/1.1990
	TEIKNAD	<i>[Signature]</i>