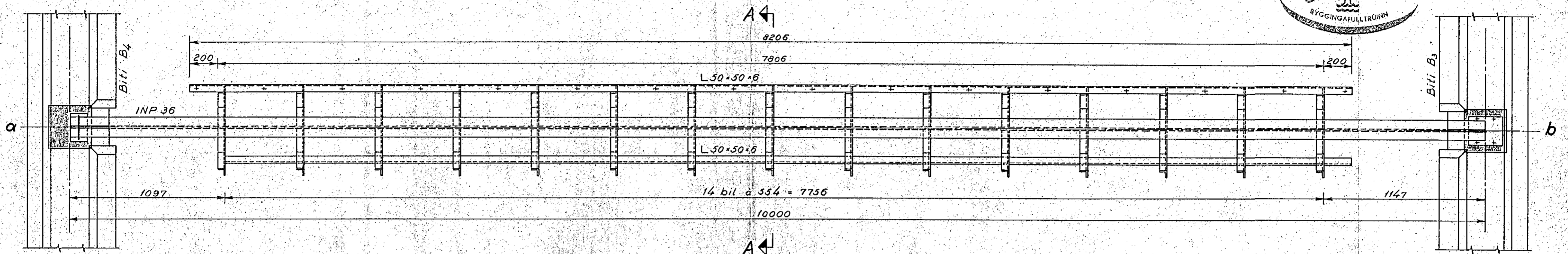
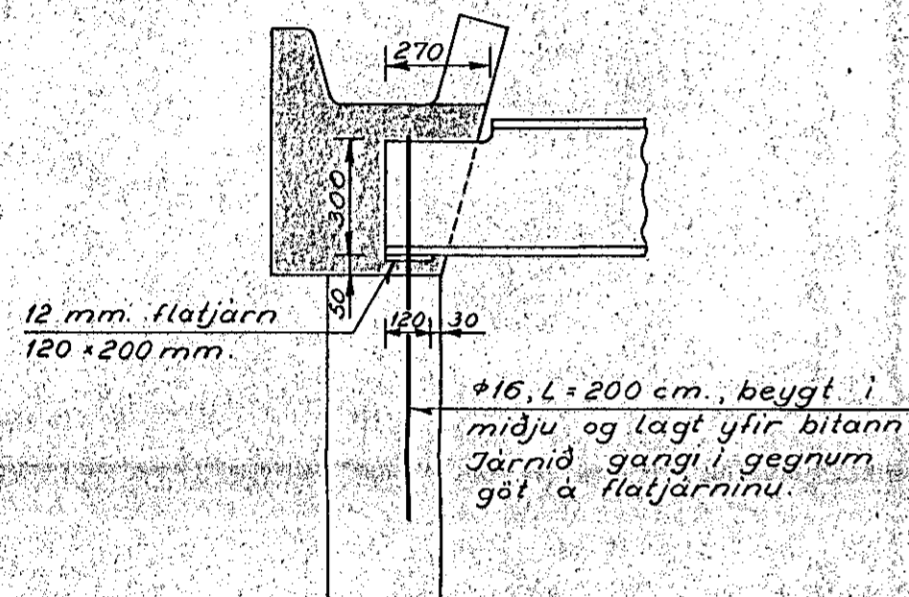


Biti B₅, 1:20 (alls 3 stk.)

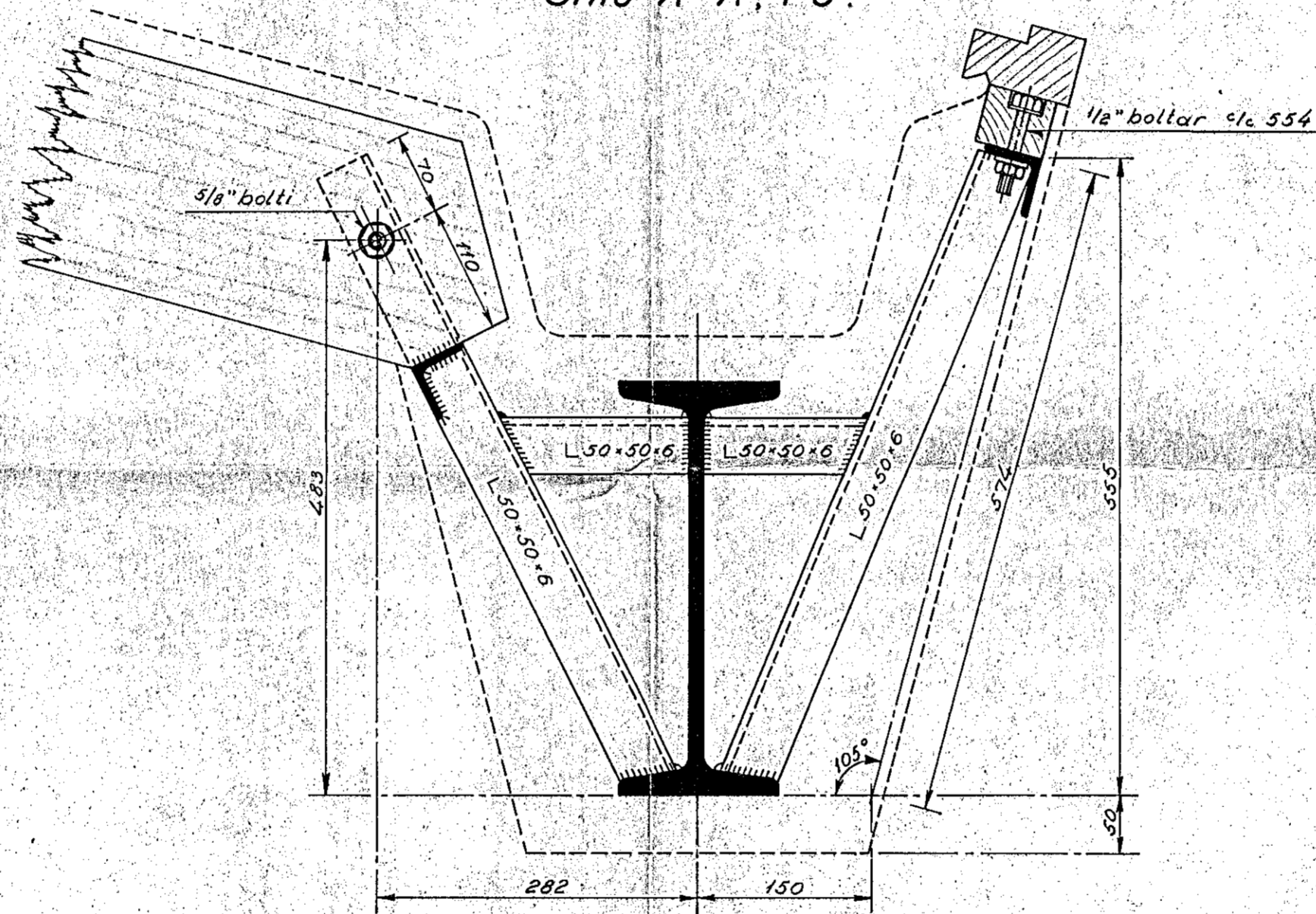


Bitaðendi við a, 1:20.

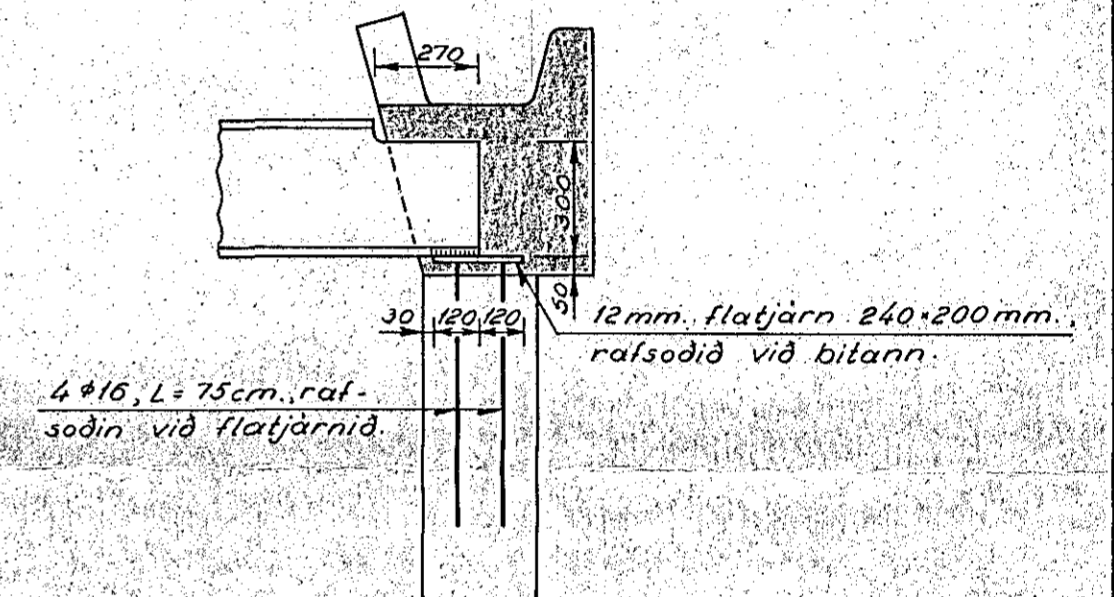


Bitaðendinn á að liggja laus á flatjárninu
og má alls ekki steypast fastur.

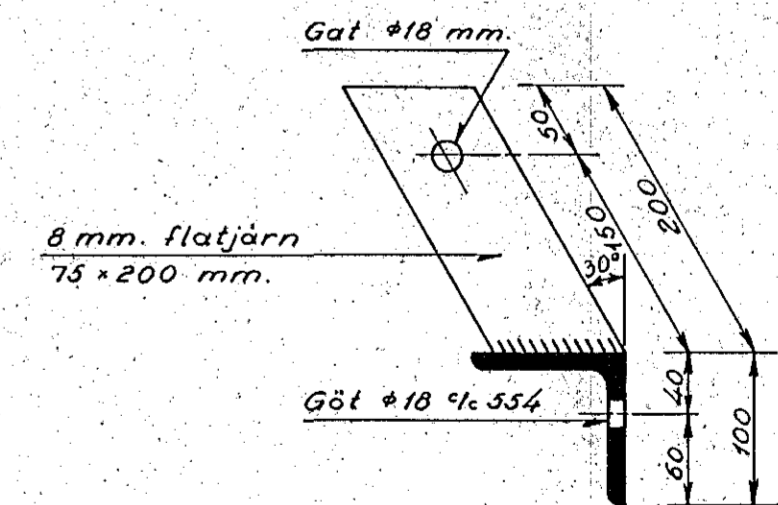
Snið A-A, 1:5.



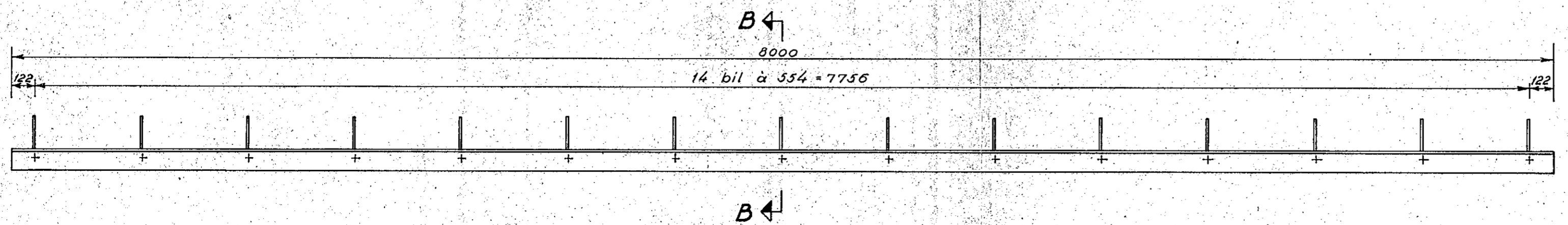
Bitaðendi við b, 1:20.



Snið B-B, 1:5.



L 100 × 100 × 10, 1:20.



Öll ónefnd mál eru í mm.

Gúmmivíðgerðaverkstæði
við Reykjavíkurveg, Hafnarfirði.
Biti B₅ o. fl.

Gunnar Baldvinsson, verkfræðingur.

M.: 1:20 og 1:5 Dags.: 15-8-'65

Uppdr.: G.B. Nr.: 3106