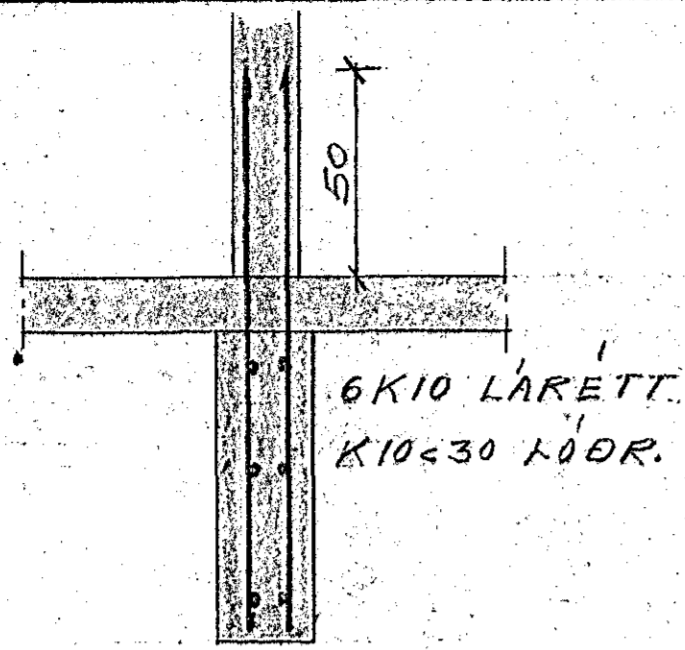
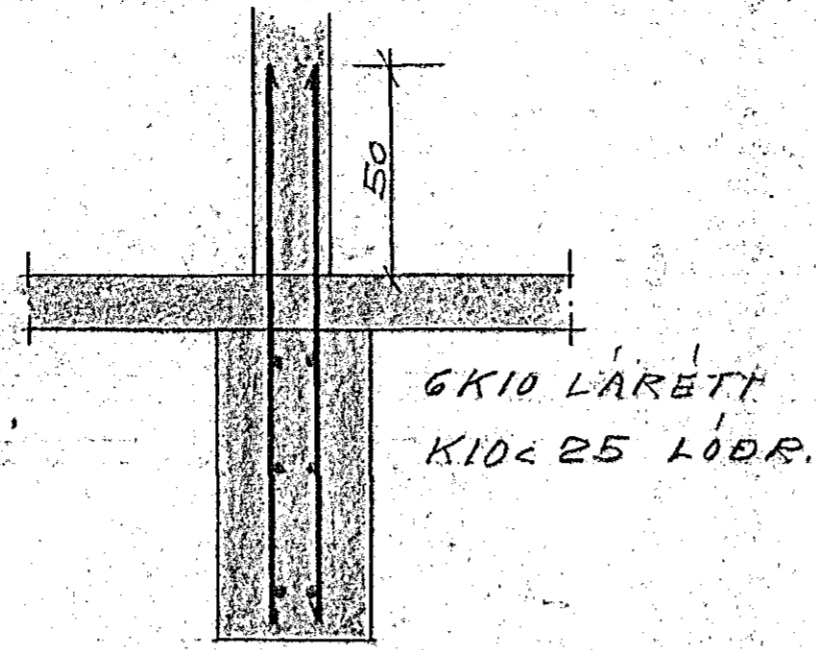


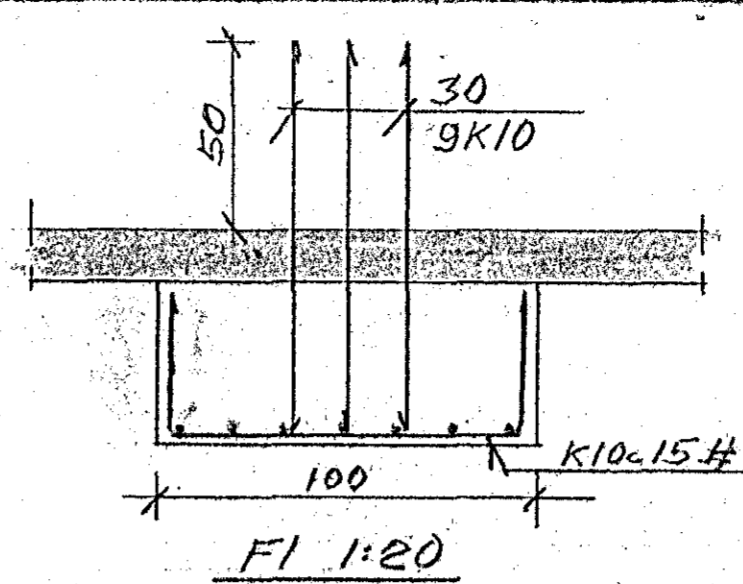
A1 1:20



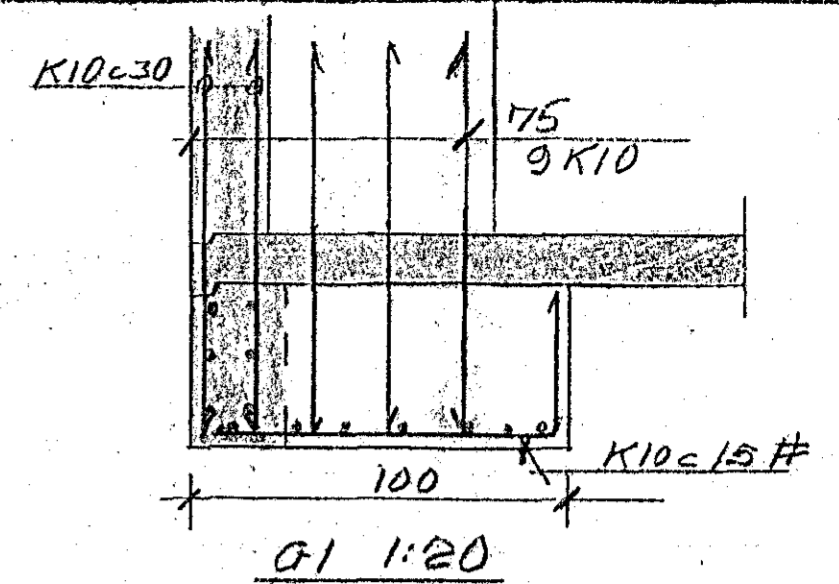
B1 1:20



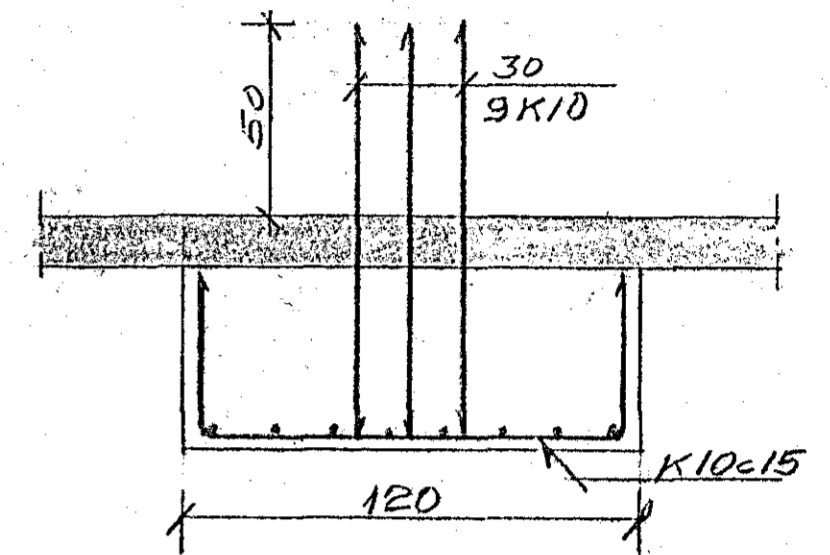
C1 1:20



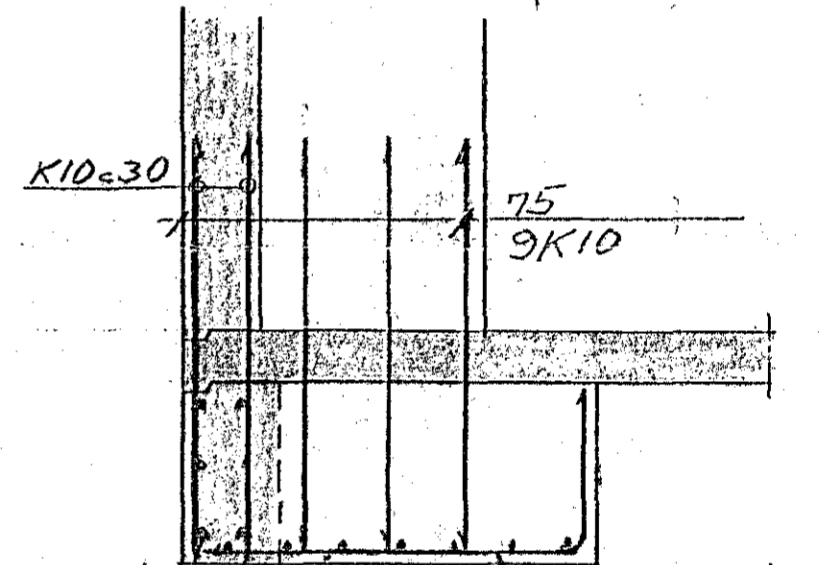
F1 1:20



G1 1:20



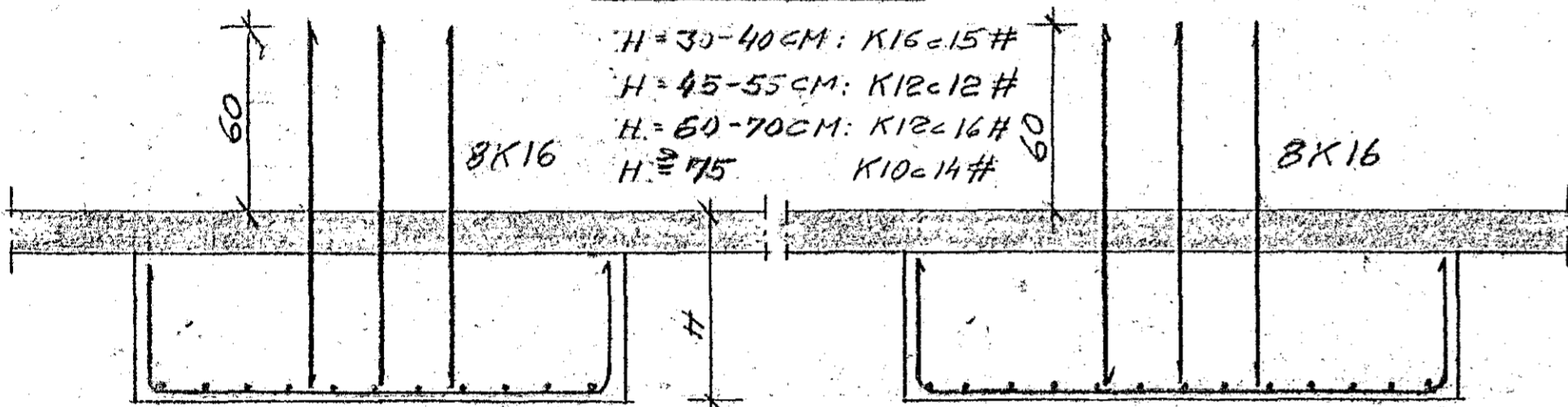
H1 1:20



J1 1:20

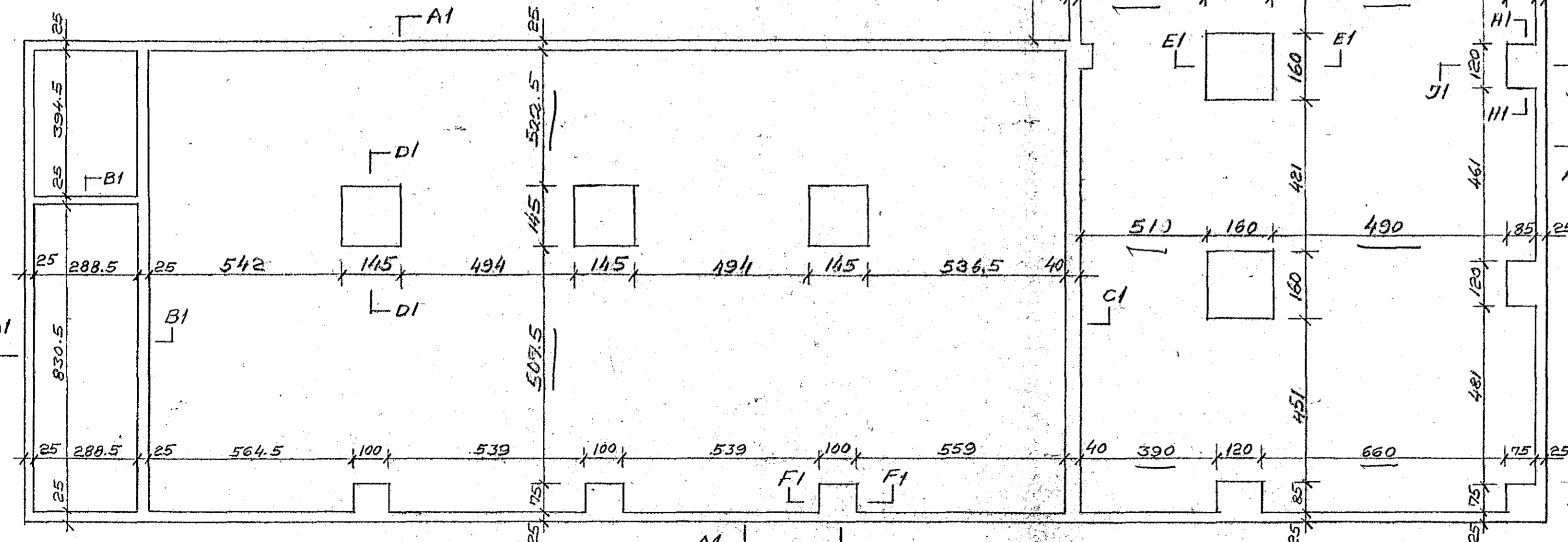
JÄRNBENDING:

H=30-40CM: K16=15#
 H=45-55CM: K12=12#
 H=60-70CM: K12=16#
 H=75: K10=14#



D1 1:20

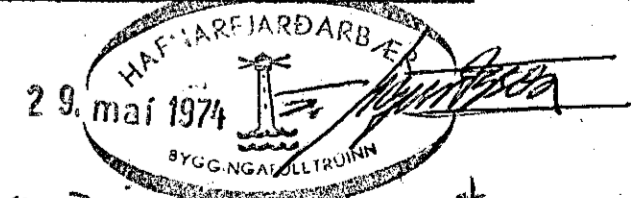
E1 1:20



GRUNNMYND UNDIRSTÖÐUR

-1:100-

STEYPA K-200
 JÄRNBENDING KAMBSTAL KS-40
 MESTA ALAG Á GRUNN ER 17 KG/CM³
 OG SKAL KANNA GRUNNINN MEB
 BÖRUNUM I SÜLU STEÐUM
 LARETT JARN HEIL UM HORN



29. maí 1974
 REYKJAVÍKURV. 60 HAFNARF.

BLAD NR1 UNDIRSTÖÐUR

RVÍK MAÍ 1974
 TEKNIEREBINGUR

BREYTT 28-5-74