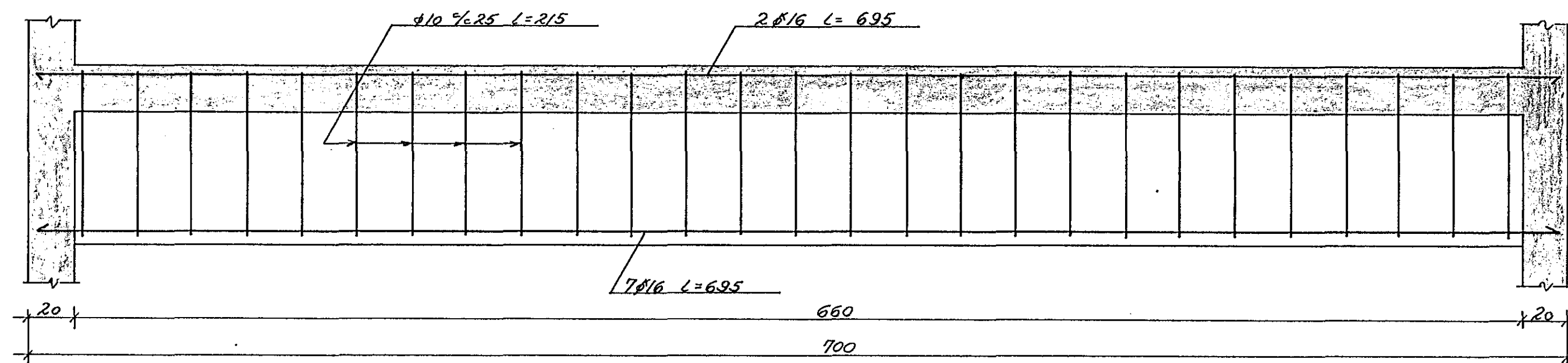
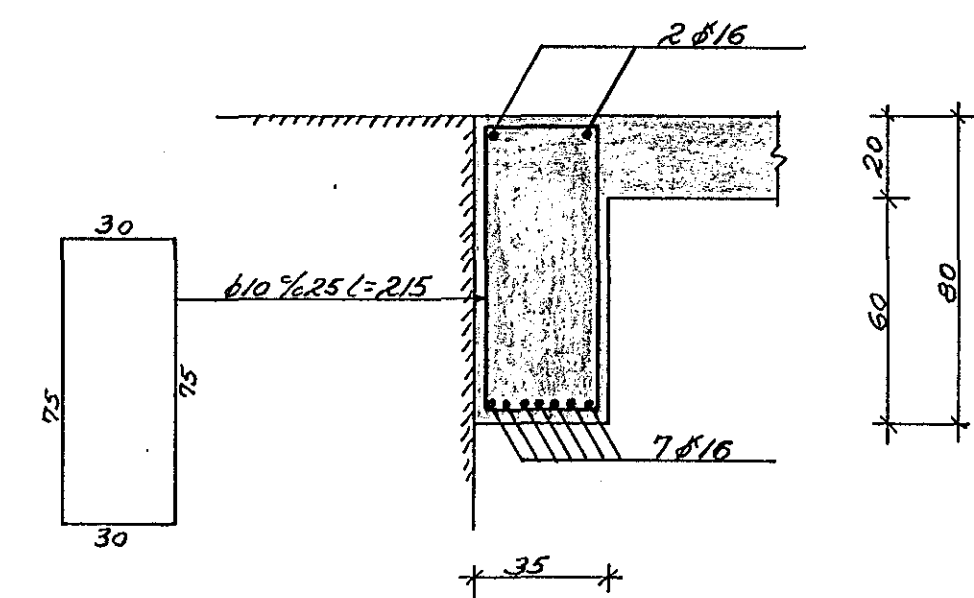


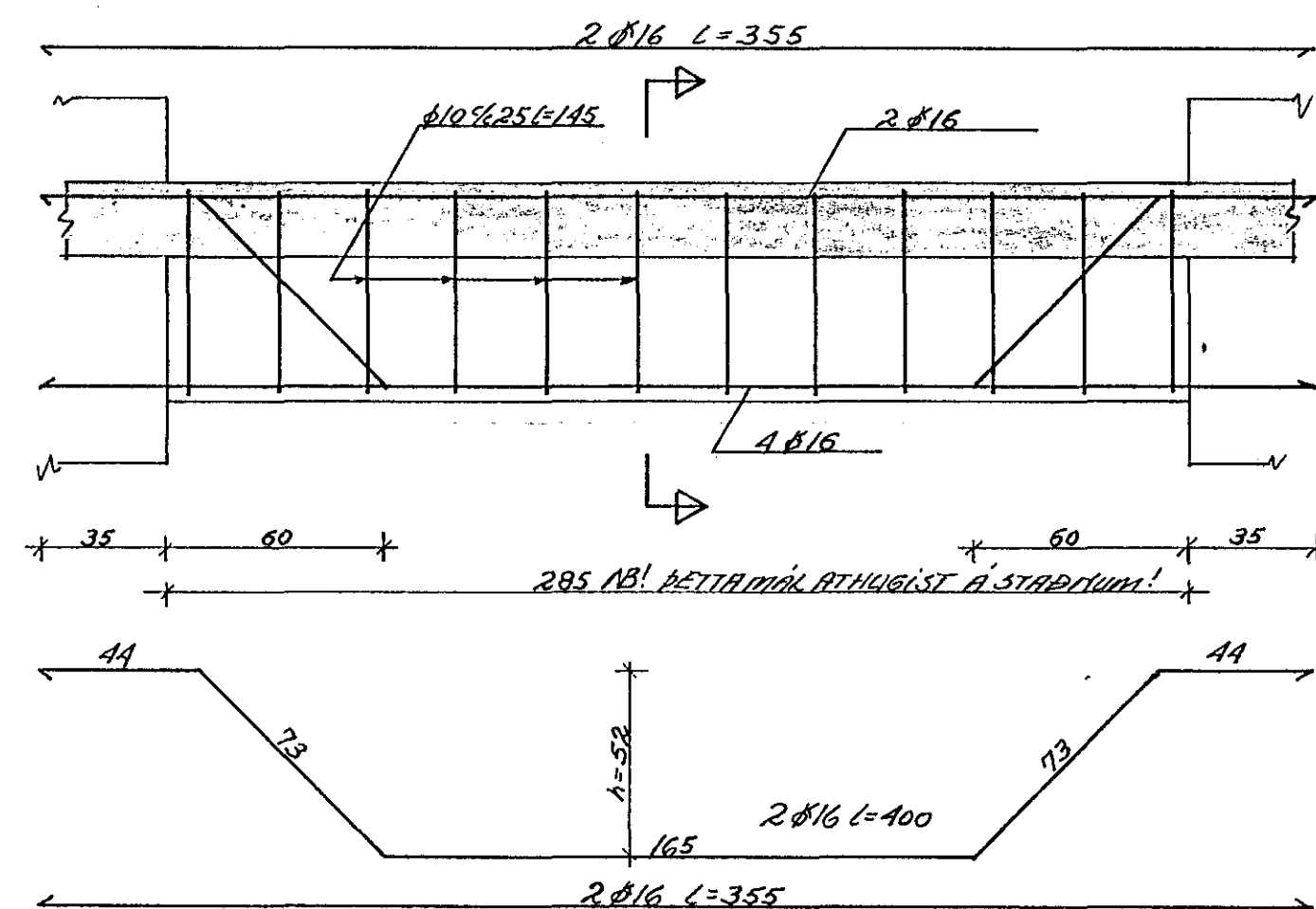
BITI B₂ 1:20



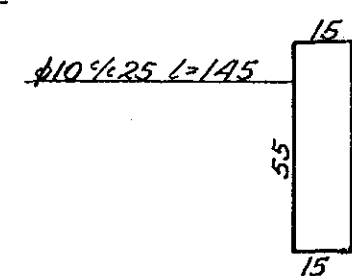
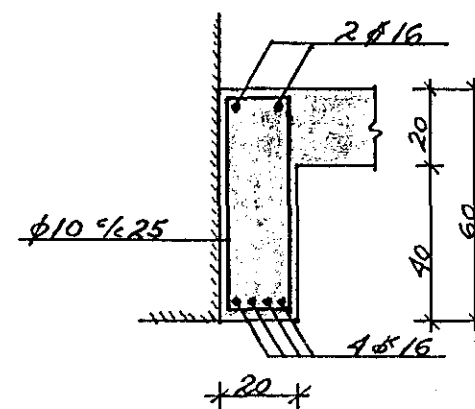
BITI B₂ SNID 1:20



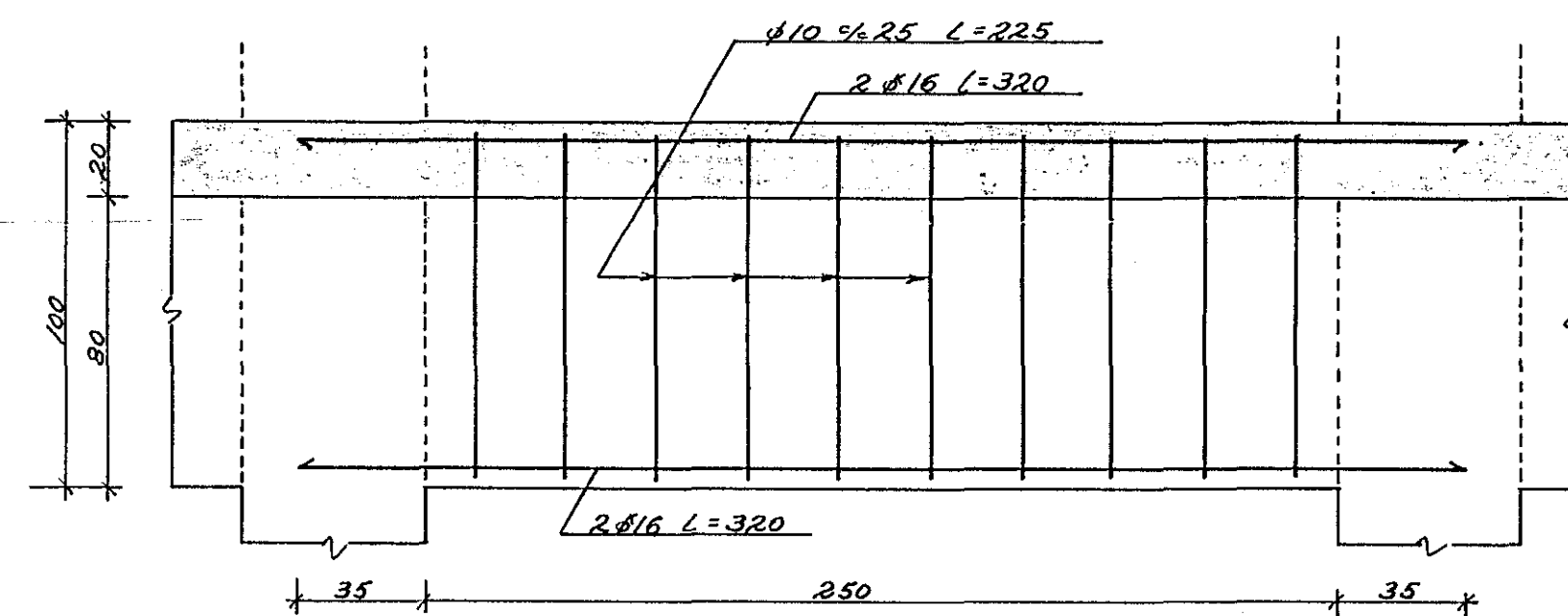
BITI B₃ 1:20



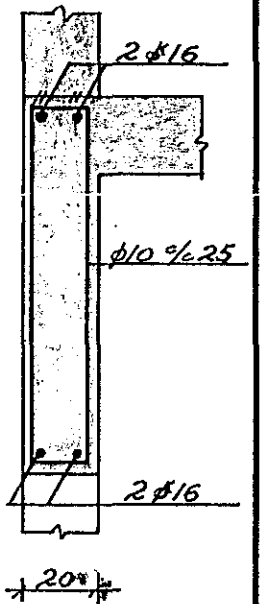
SNID Í BITA B₃ 1:20



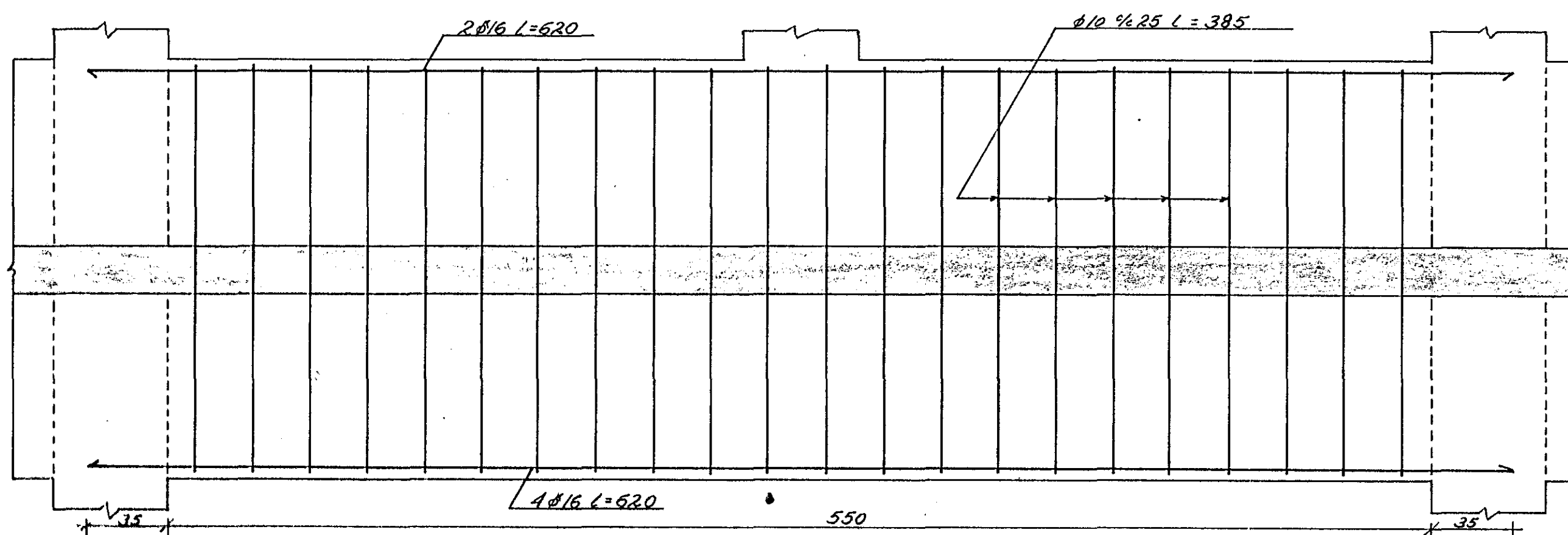
BITAR B₄ 1:20



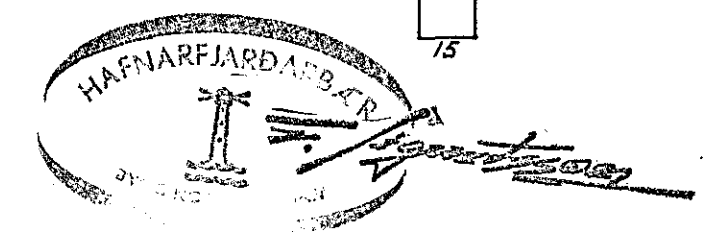
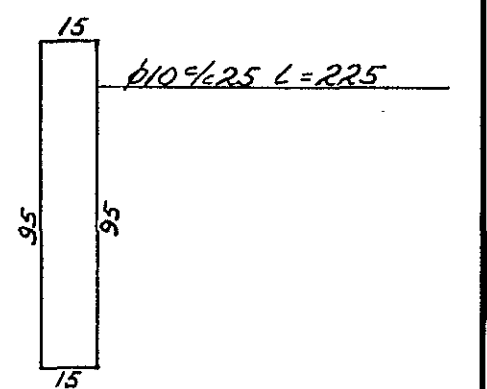
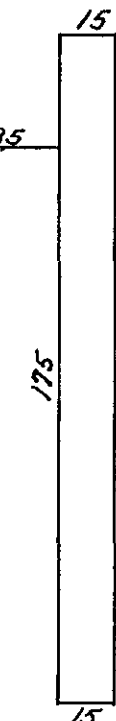
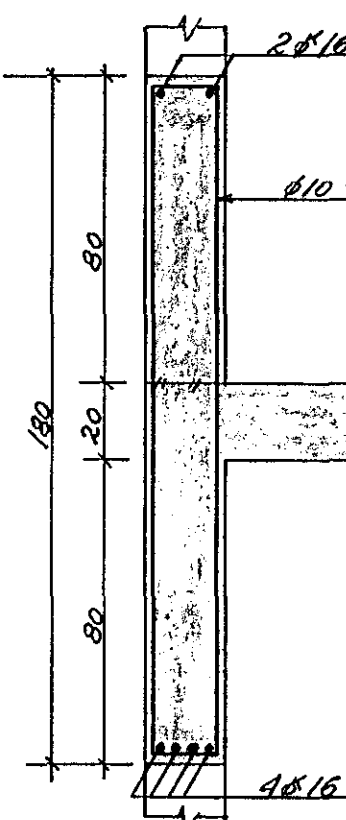
SNID Í BITA B₄ 1:20



BITI B₅ 1:20



SNID Í BITA B₅ 1:20



REYKJAVÍKURVEGUR 6A	VERK	BL. NR.
HAFNARFJARÐI	H:79:2	1.6
VIÐBYGGING BITAR B ₂ , B ₃ , B ₄ OG B ₅	HAFNARF. JARF. '80	
	MKV. 1:20	REIKT. V. P. P. TEIKT. V. P. P.
HALLDÓR HANNESSON BYGG. VERKFR. M.V.F.I. GUNNARSUNDI 10 HAFNARFJARÐI		