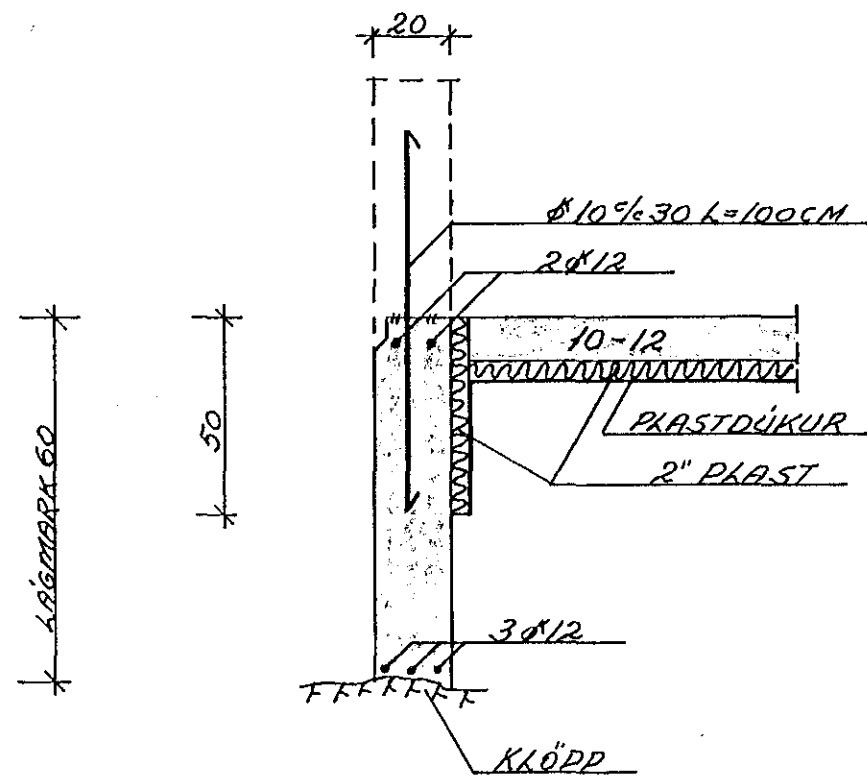
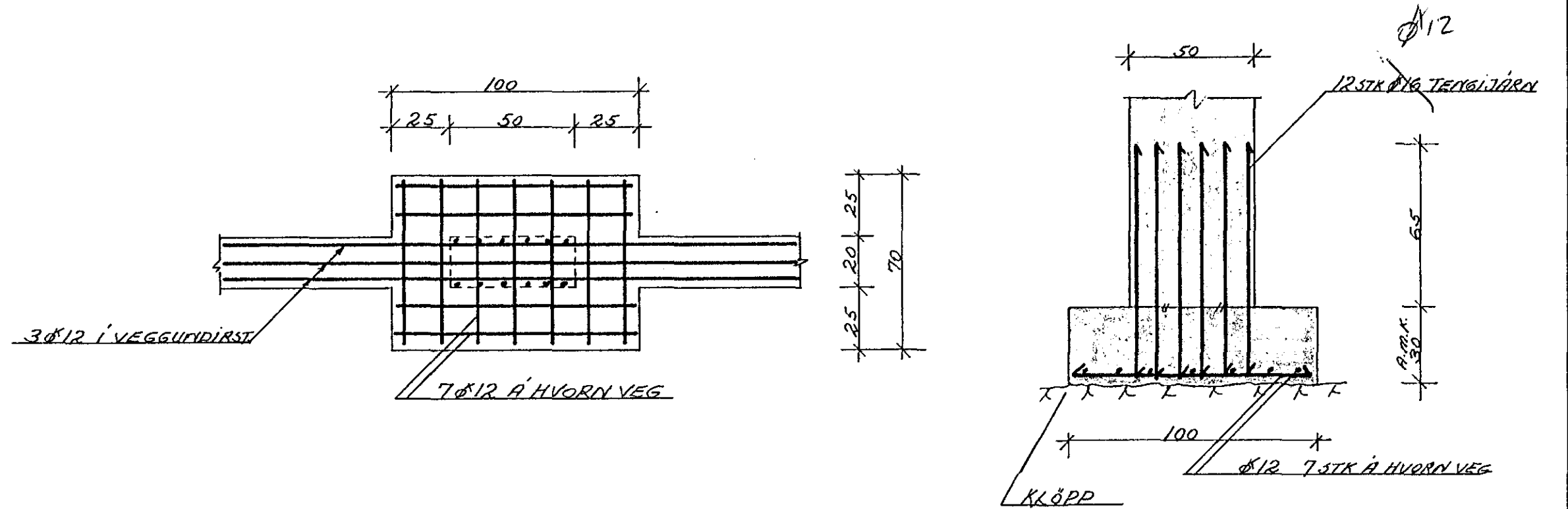


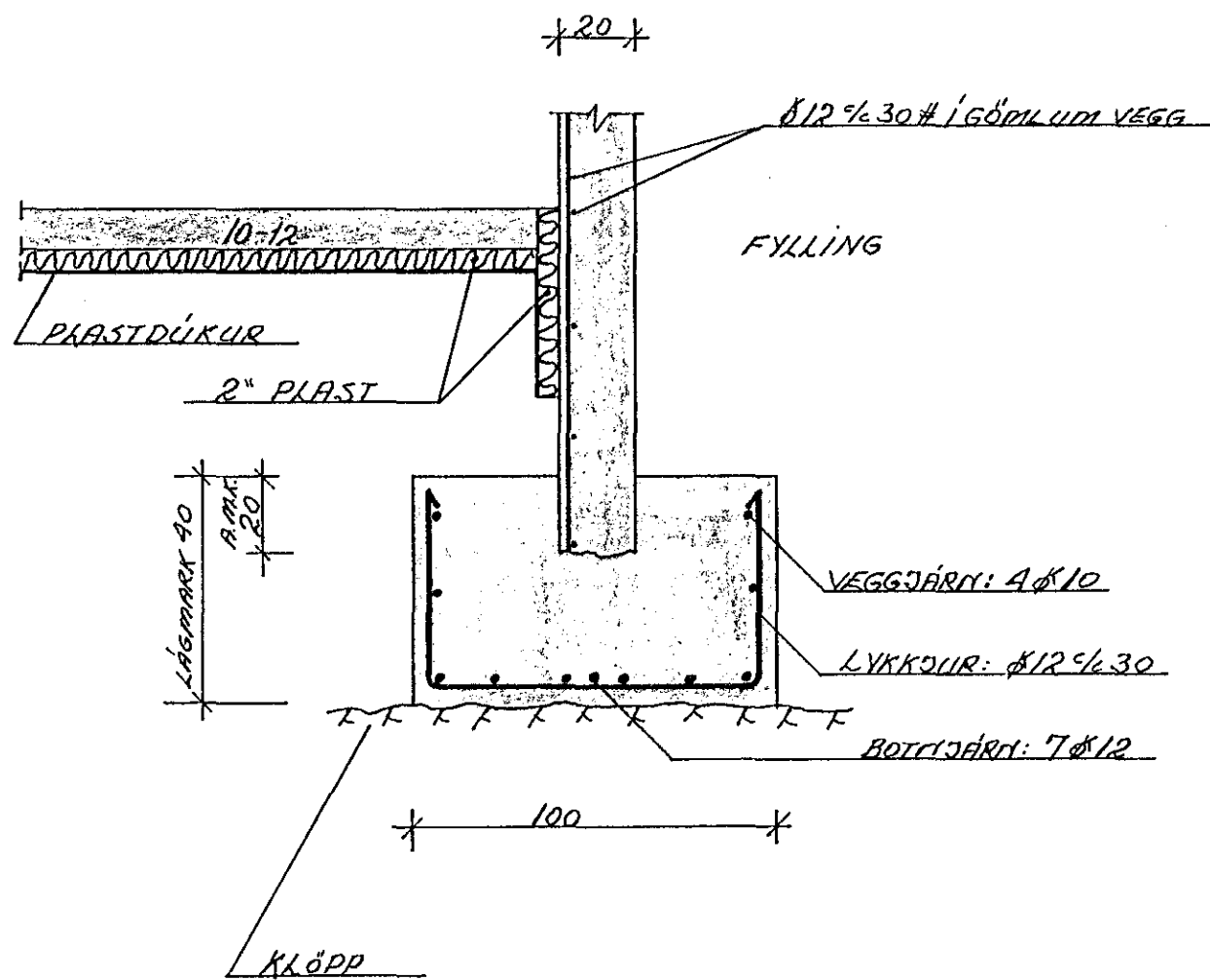
SNID Í VEGGI V₁ 1:20



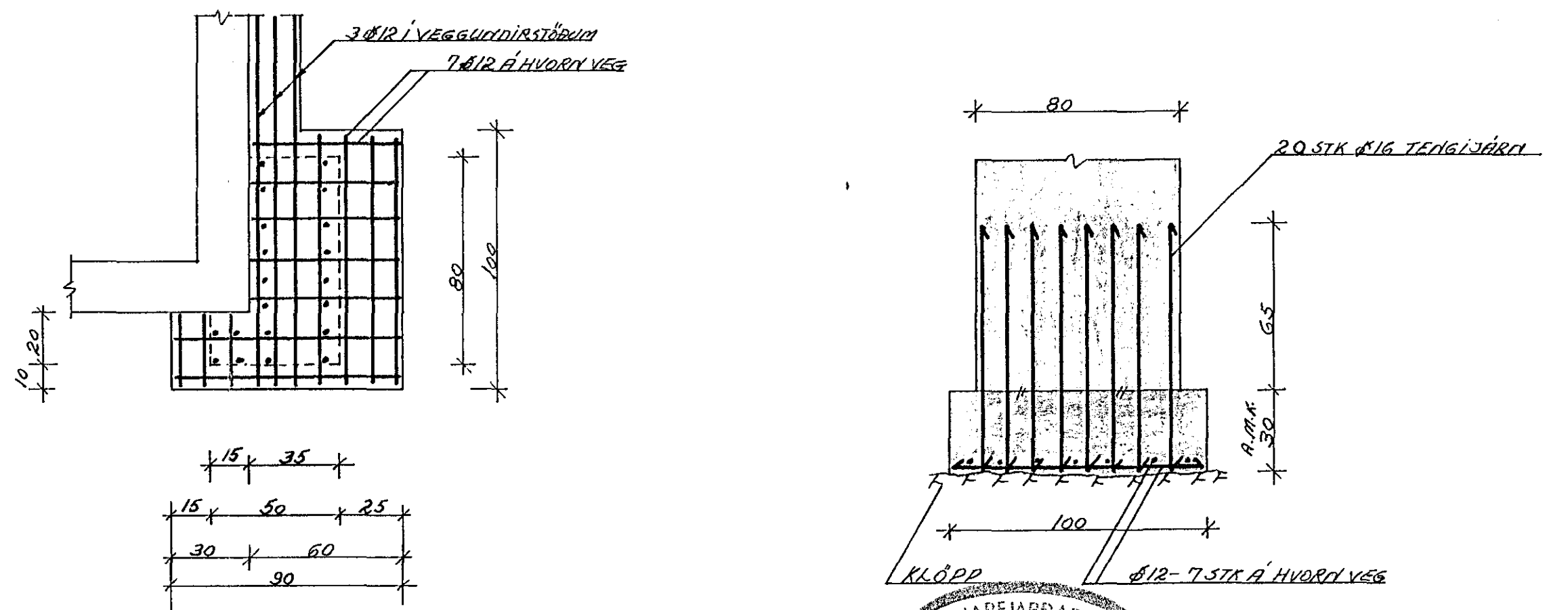
UNDIRSTÖÐUR UNDIR SÚLUR S₁ GRUNNMYND OG SNID 1:20



SNID Í GAMLAN VEGG V₂, NÝJAR UNDIRSTÖÐUR, 1:20

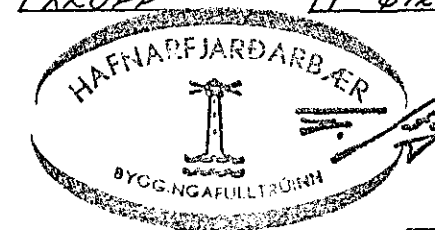


UNDIRSTÖÐUR UNDIR SÚLU S₂ GRUNNMYND OG SNID 1:20



SKÝRINGAR:

- 1) UNDIRSTÖÐUR STANDA Á KLÖPP. MESTA ÁLAG 7,1 KPa/cm²
- 2) ÞJÓÐPULD FYLLING AF MÖL OG HRAUTI UNDIR JARÐPLÖTU, SEM ER ÖVÁRNBEIT
- 3) STEYPUÞÆÐI 5-200 SKV. ÍST 10, SIGMÁL 8-10 CM, LOFT 4-5%.
- 4) Ø MERKIR KAMBSTÁL K340
- 5) % - " - MIÐSUBIL MALLI STEYPUSTÁLTEIÐA
- 6) Ø12 Í UNDIRSTÖÐUM SKULU LEGGJAST HEIL FIRIR HORN
- 7) VIKLENGD STANGA ER 40x ÞVERDMÁL ÞEIRRA
- 8) MEÐFERAM DYRAOPUM KOMA 2 Ø12 STENGLUR UPPIR UNDIRSTÖÐUM
- 9) Í STEYPUKIL KOMA Ø10 #30 L=100 CM



Breytt í des. '79

REYKJAVÍKURV. 64 HAFNARFIRÐI	VERK H-79-2	BL. NR. 1.2.
VIÐBYGGING UNDIRSTÖÐUR SNID, SKÝRINGAR	HAFNARFJ. ÖNT. '79	REIKN. H. ÖNT. TEIKN. H. ÖNT.
	MKV. 1:20	
HALLDÓR HANNESSON BYGG. VERKFR. GUNNARSSUNDI 10 HAFN. S. 53423		