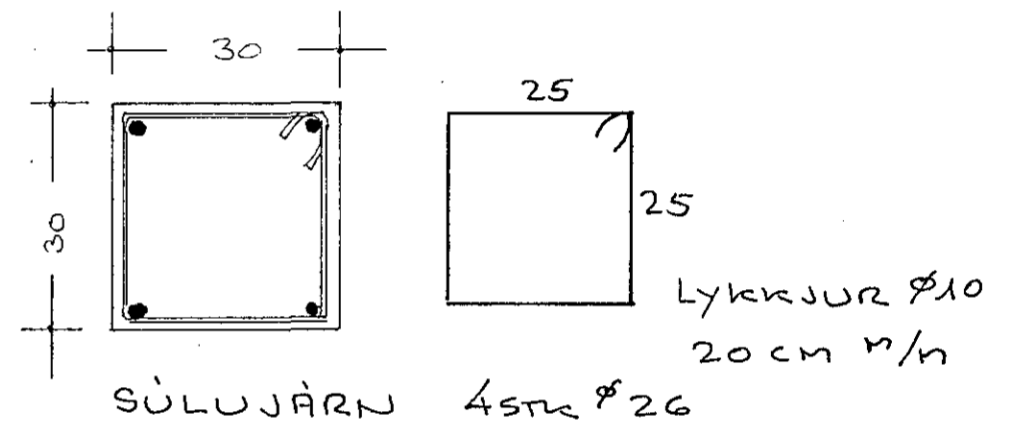
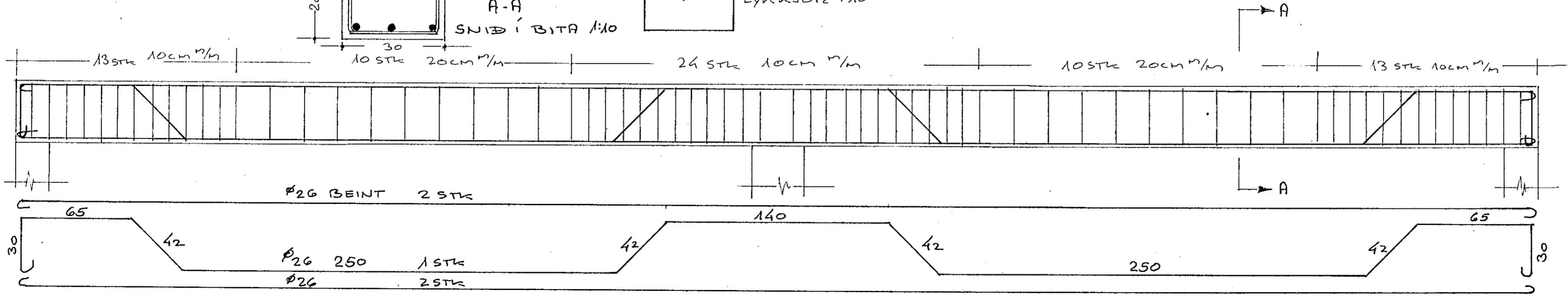
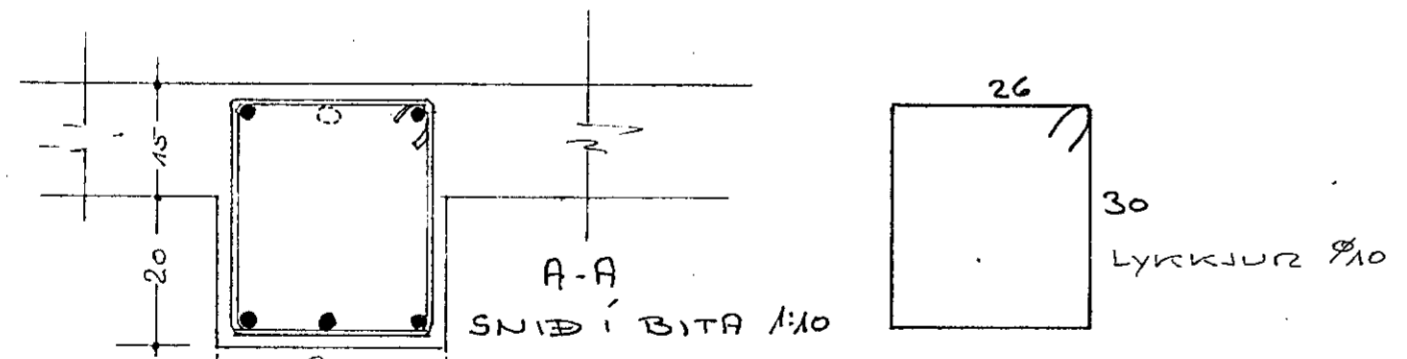


- ALAG 500 kg/m²
- JÄRN I EFRA BORDI
- - - JÄRN I NEDRA BORDI
- ⊖ 15 cm PLÖTUBYKKT
- SEMENT 300 kg/m³
- $\frac{6}{5 \times 4}$ VATNSLÁSI ÖLL STEYPUSKIL



SÚLA
SNID 1:10



LANGBITI 1:20

DAGS	BREYTING	GIÖRT
HANNAÐ J.B.	JÓN BERGSSON VERKFR DIPL.ING. M.V.F.	BLAÐ
TEIKNAD J.B.	REYKJAVÍKURVEGUR 6B	
YFIRFARAD J.B.	JÄRN I LOFT YFIR KJALLARA.	
SAMPYKKT	M=1:50 : 1:20 : 1:10	DAGS JÚNÍ '65