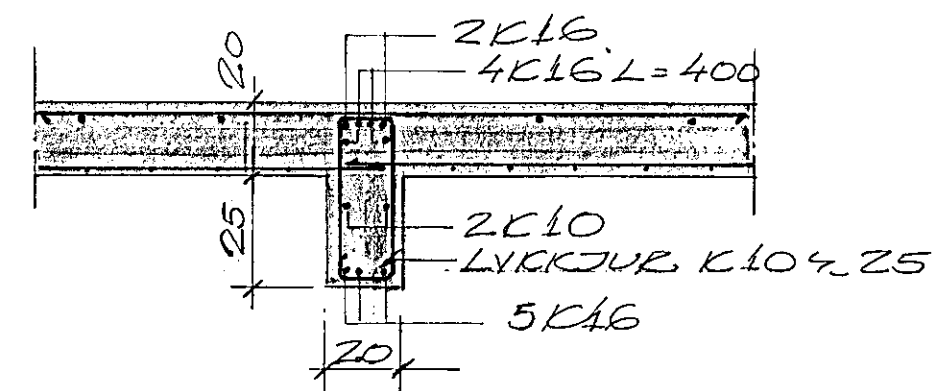
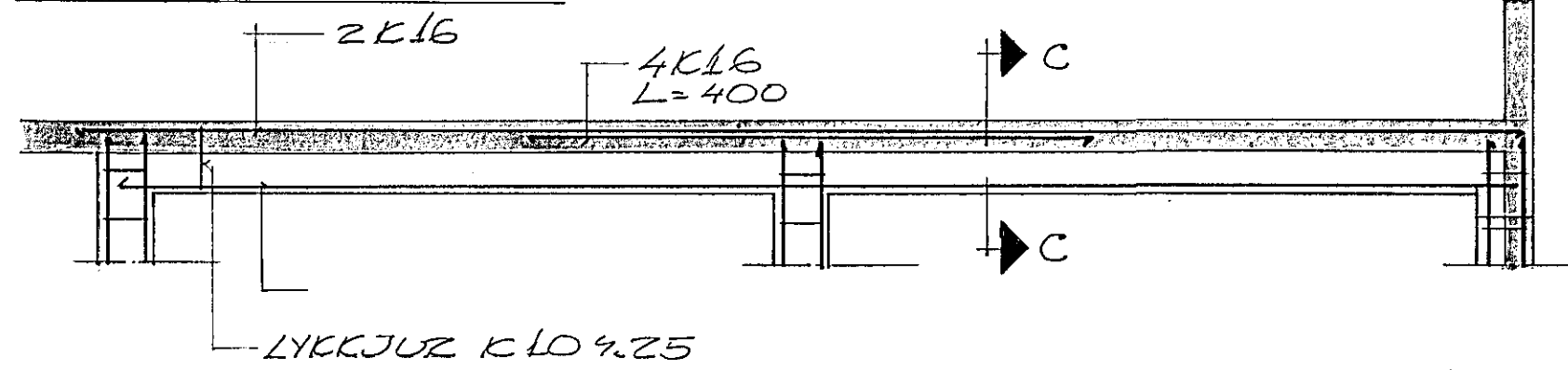
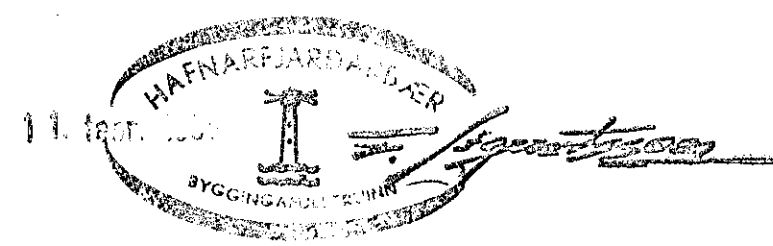


SNID B-B 1:50



SNID C-C 1:20

STEIPA S 200
 STÁL KS 40
 SNID K OG L SJÁ TEIKN NR 4 DAGS 11-779



		REYKJAVÍCURVEGUR 6B	
1/285 SNID C-C		HAFNARFÉLDI	
BR.	DAGS.	PLATA YFIR 2. HÆÐ	
Breyting			
TÆKNIÞJÓNUSTAN SF.		HANNAÐ 5.0.	KVARDI 1:50 1:20
LÁGMÓLA 5 - 105 REYKJAVÍK - Sími 83844		TEIKNAD 5.0.	DAGS. 31.5'8"
<i>Sigríður Ólafsson</i>		YFIRFARIÐ	NR.
			B/A