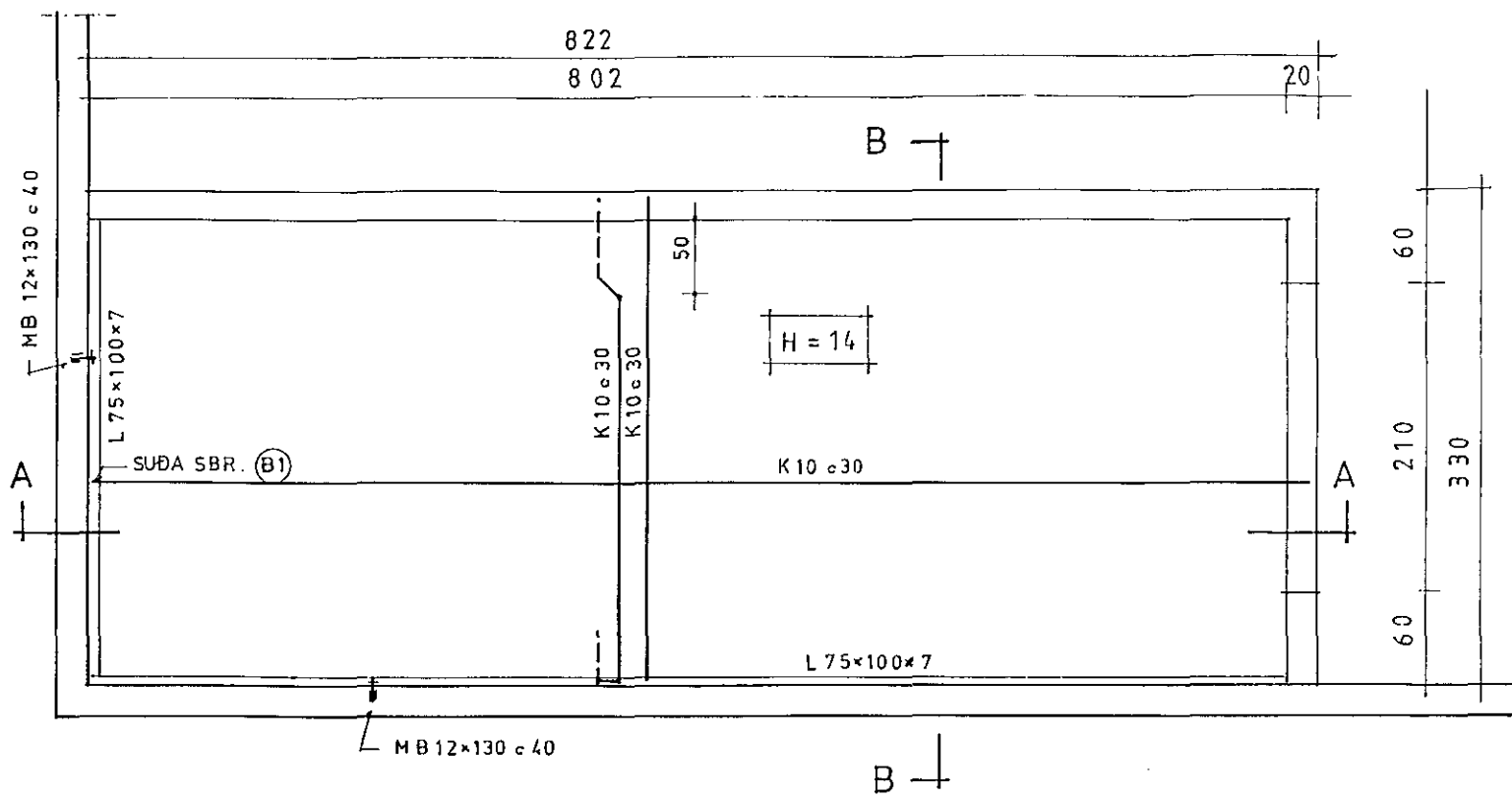
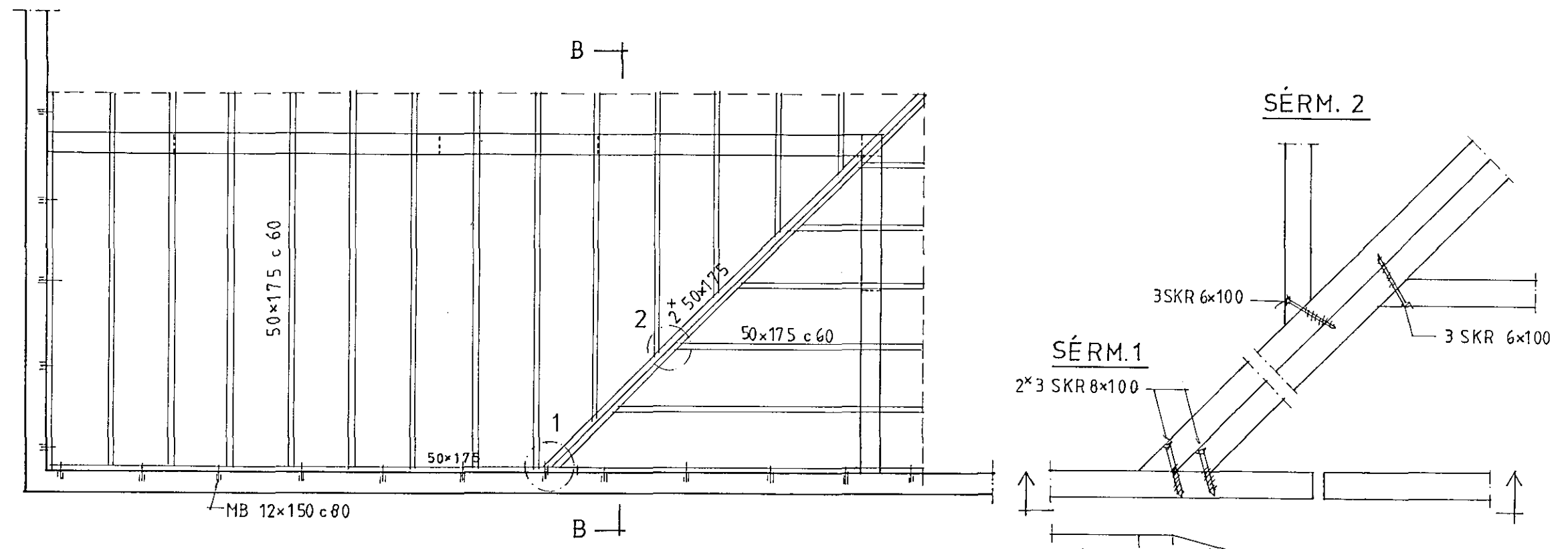


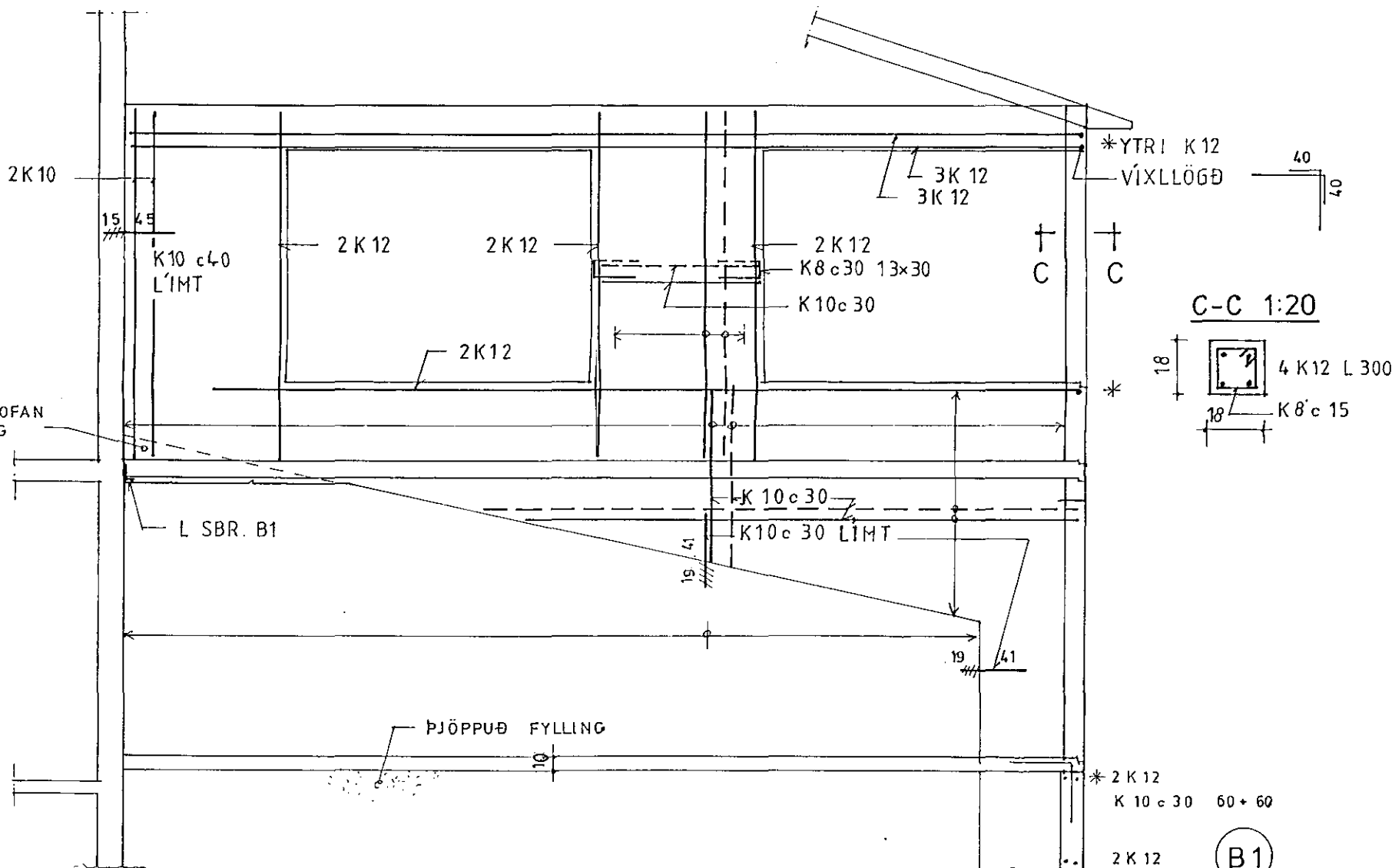
PLATA YFIR KJALLARA 1:50



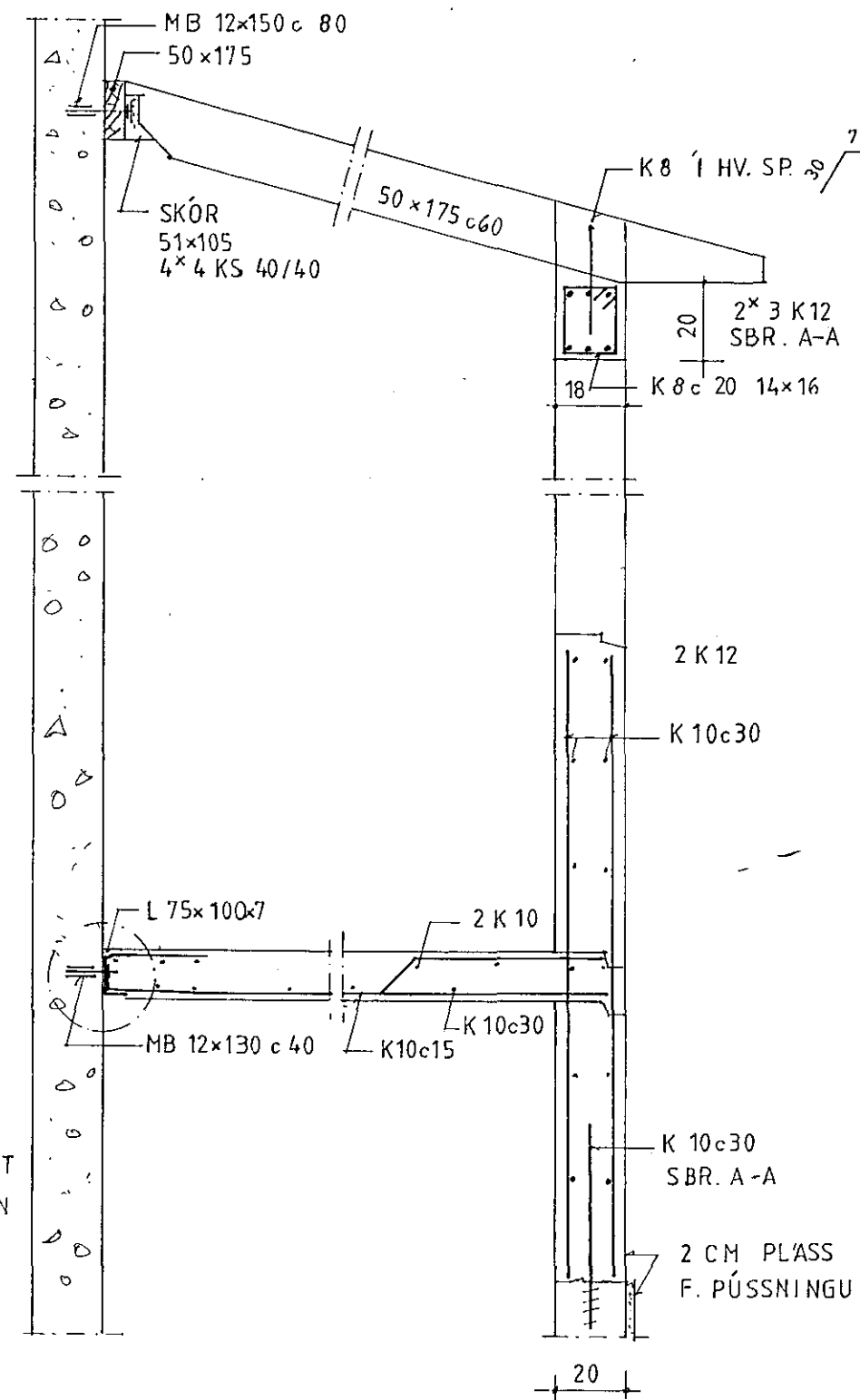
PAK 1:50



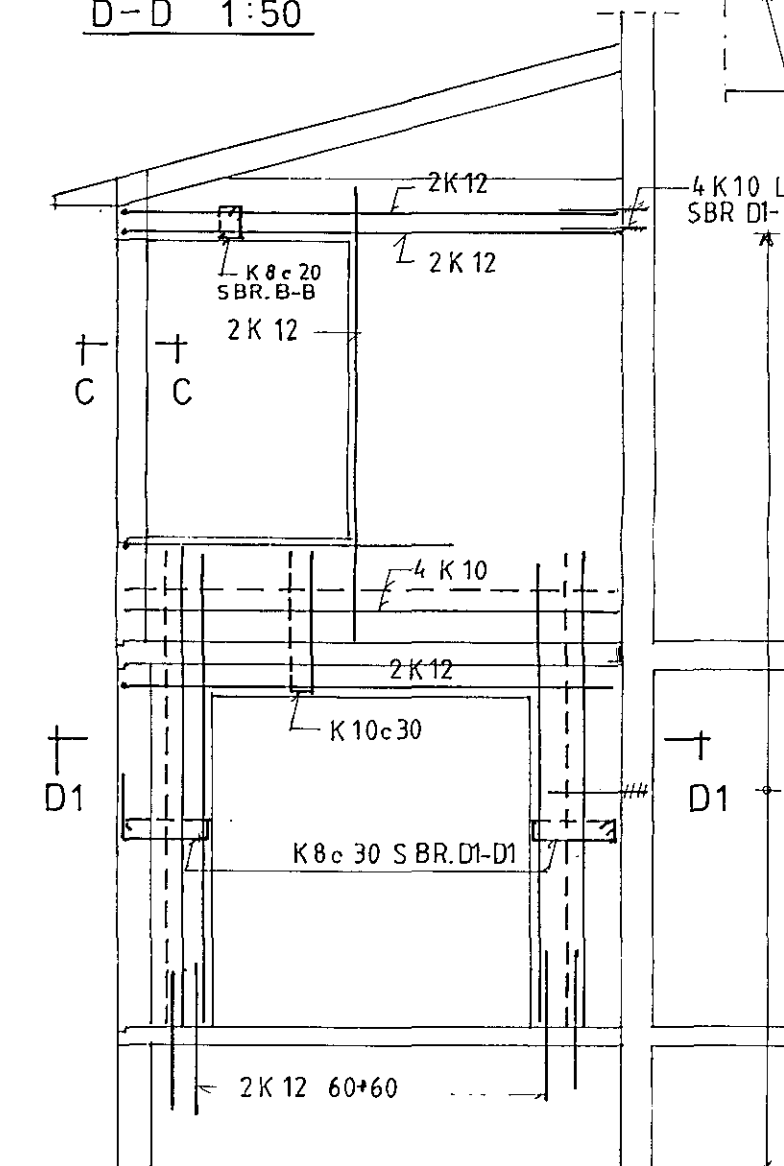
A-A 1:50



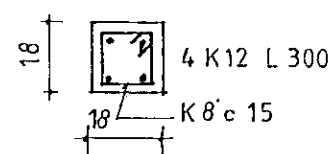
B-B 1:20



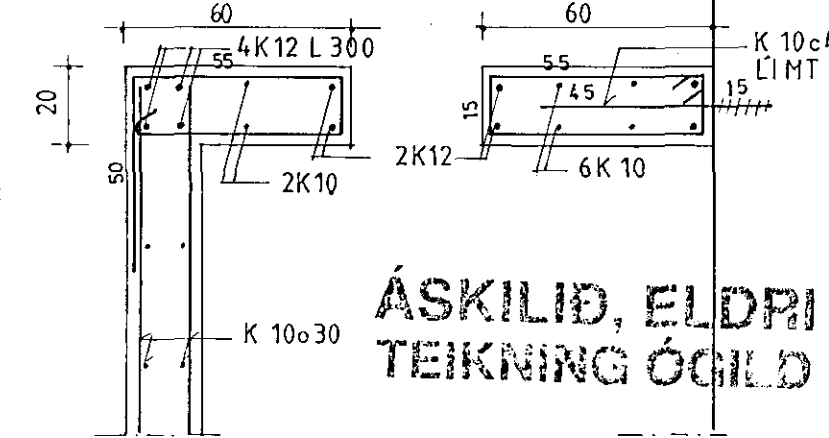
D-D 1:50



C-C 1:20

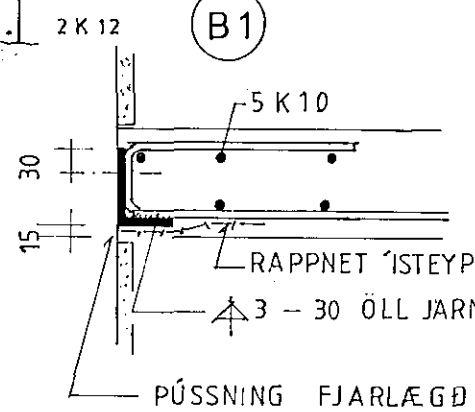


D1-D1 1:20



SKYRINAR :

- Efnisgæði :
Steypa S250; Stál KS 40 S; Timbur í gráðusp. K 24.
- Allt timbur í og við steypu skal fúavarið. Saumur, skrúfur, boltar og festihlutir skulu vera heitgalvanhúðuð.
- Múrboltar skulu vera af gerð UPAT EXA eða samberilegir. Við limingu á tengijárnnum skal nota EPOXY-boltalím og fylgja fyrirmælum seljanda um notkun. Bæði við festingu múrbolta og við limingu er mikilvægt að bursta og blása borduft vándlega úr holum.
- Þar sem steypt er að eldri veggjum skal fjarlægja múrhúð með því að skera múr með skifu beggja vegna og brjóta burt múr á milli. Þar sem steypt er ofan á eldri rampavegg skal brjóta pússningu ofan af vegg. Veggjamót skulu gefa um 2 cm rými fyrir pússningu að utan.
- Grafa skal fyrir undirstöðum á fastan frostfrian botn. Hæð og halla á botnplötu skal ákveða í samráði við arkitekt. Þjappa skal fyllingu undir botnplötu vandlega með vibrosleða. Plata skal vera 10 cm bykk MEÐ K 10 c25.



DORSTEINN MAGNÚSSON bygg.verkf. r.
VERKFRÆÐISTOFA
BERGSTADASTRÆTI 13
101 REYKJAVÍK - SÍMI 19940
VERK :

9512
REYKJAVÍKURV. 72

HAFNARFIRÐI
TEIKNING :

VIÐBYGGING VIÐ AFGREIÐSLU
BURÐARDOLSTEIKNING.

HANNAÐ : DM

TEIKNAD : DM

KVARÐI : 1:50, 20, 10

DAGSETN. : 95.06.15

TEIKN.NR. : 201

ÁSKILID, ELÐRI
TEIKNING ÓGILD

