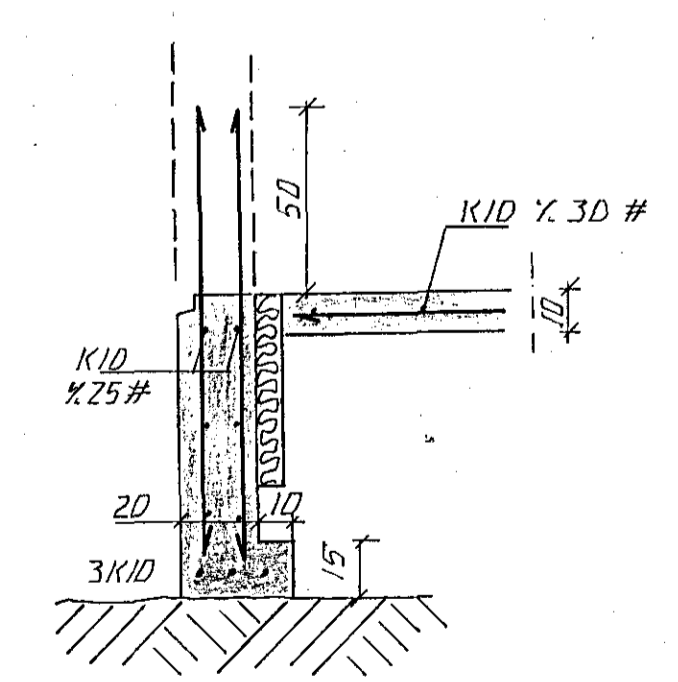
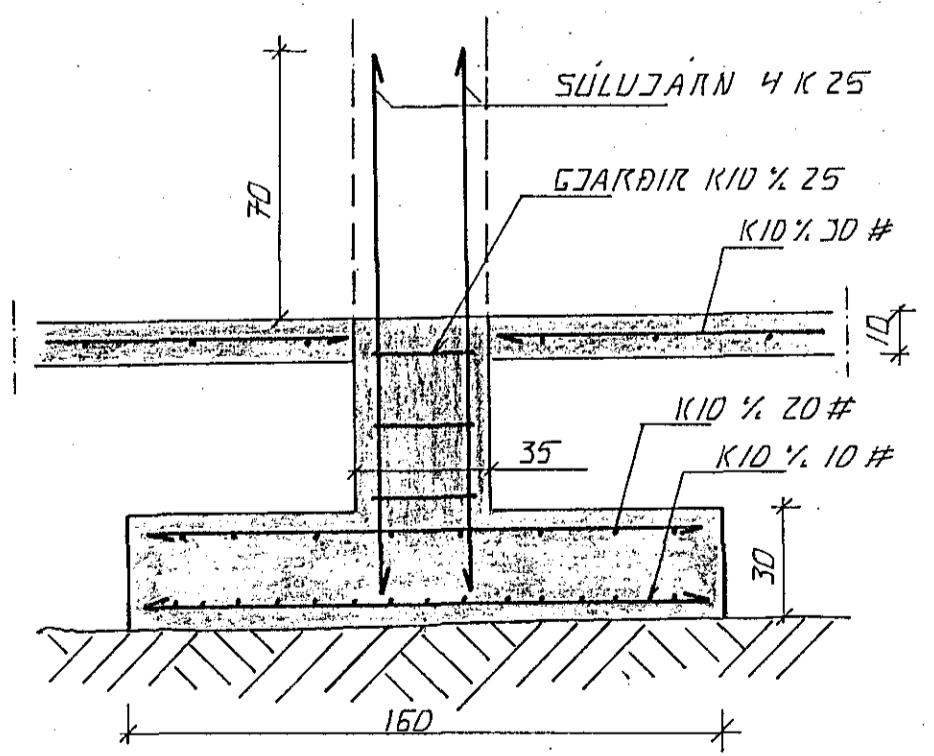


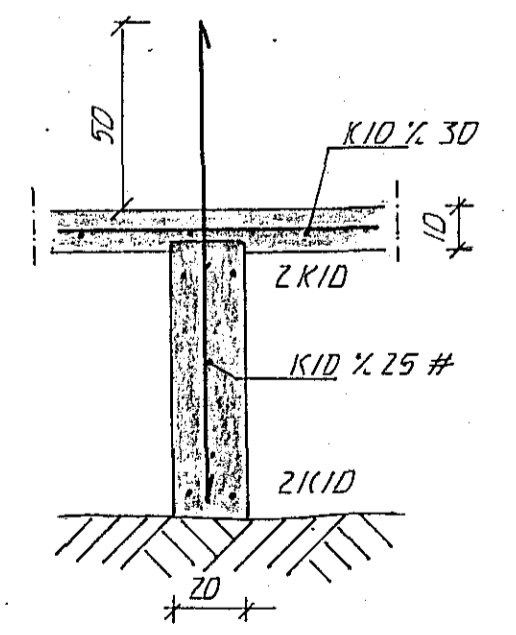
GRUNNMÝND . 1:50



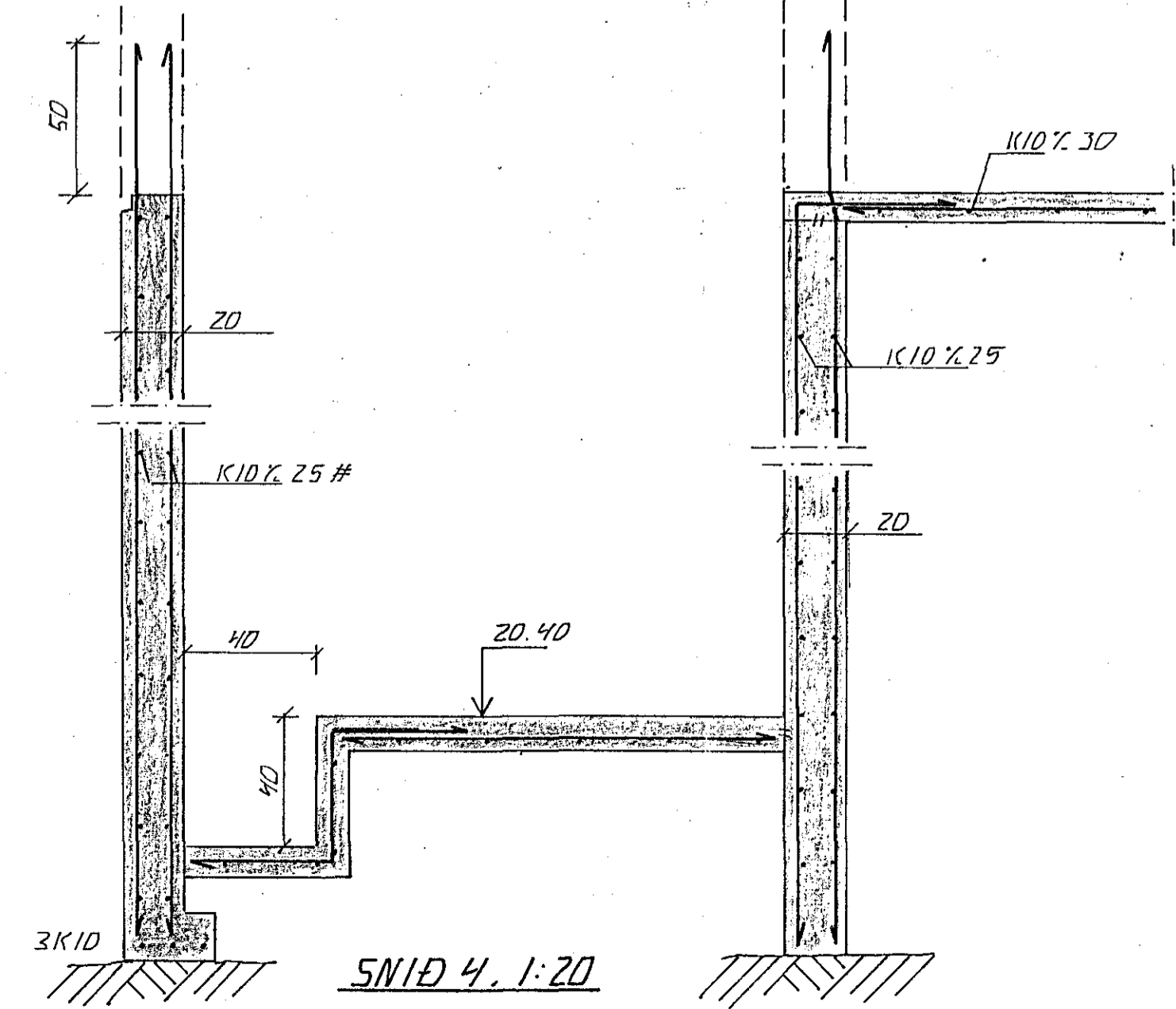
SNID 1 ÚTVEGGUR . 1:20



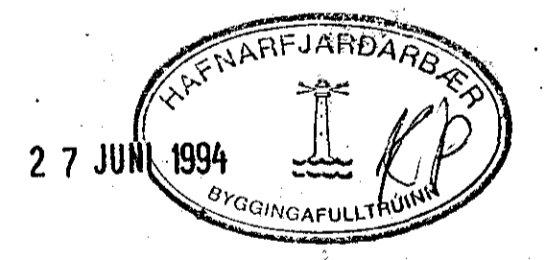
SNID 2. SÚLU UNDIRST. 1:20



SNID 3. MILLIVEGGUR . 1:20



SNID 4. 1:20



BR.	DAGS.	EBLI BR.	SIGN.

REYKJAVÍKURVEGUR 76
HAFNARFIRÐI
UNDIRSTÖÐUK . FRAMHÚS

DAGS. JUNI 94
VERK NR. 9221
TEIKN NR. 1-01
HANNAD 2.78
TEIKNAD cl. 2.
YFIRFARIÐ

TÆKNIÞJÓNUSTA
SIGURDAR ÞORLEIFSSONAR HF
STRANDGÖTU 11 - 220 HAFNARFJÓRÐUR - Sími 54255 - FAX 652875