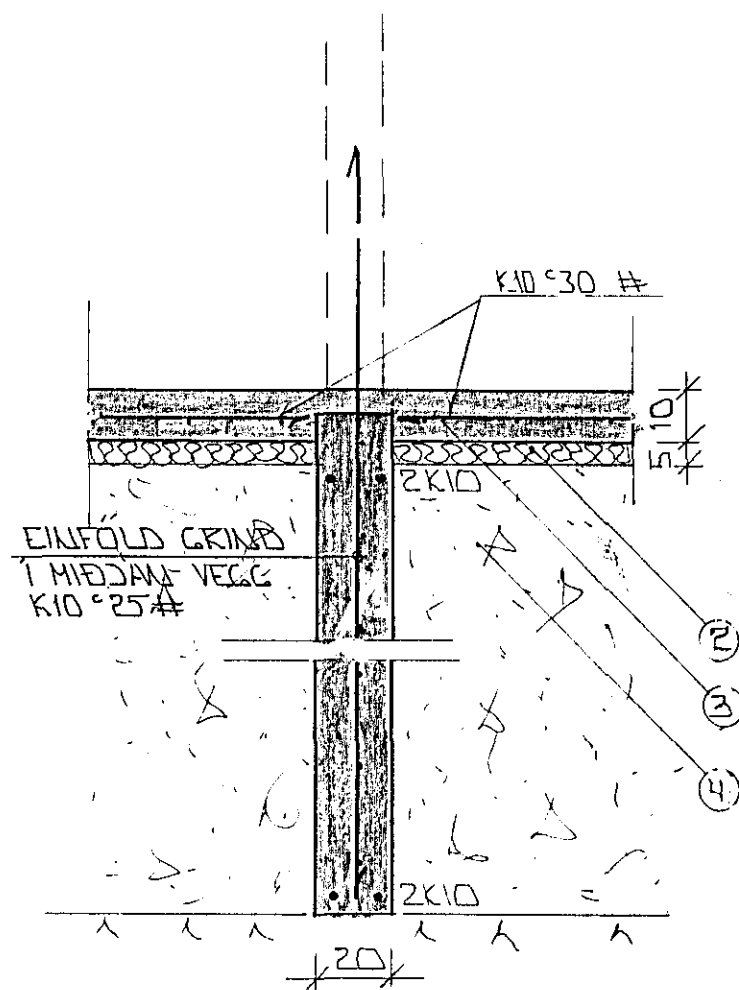
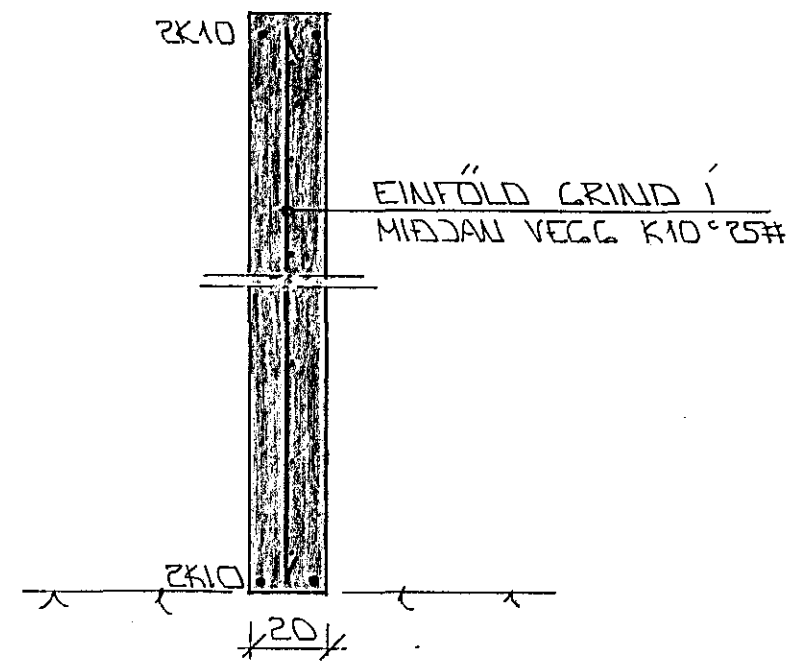


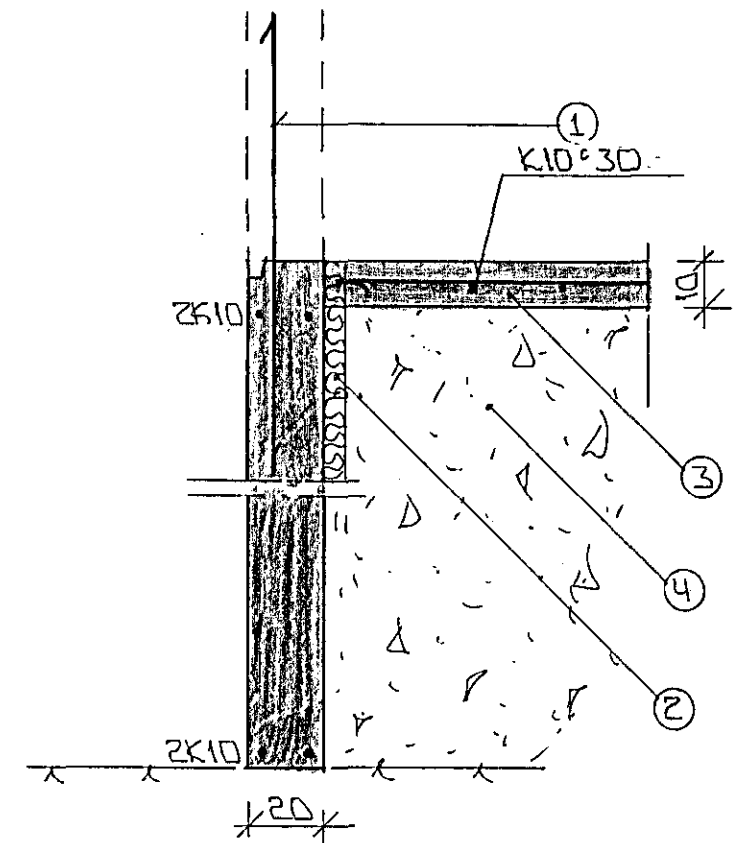
SNID 1 í ÚTVEGGI 1:20



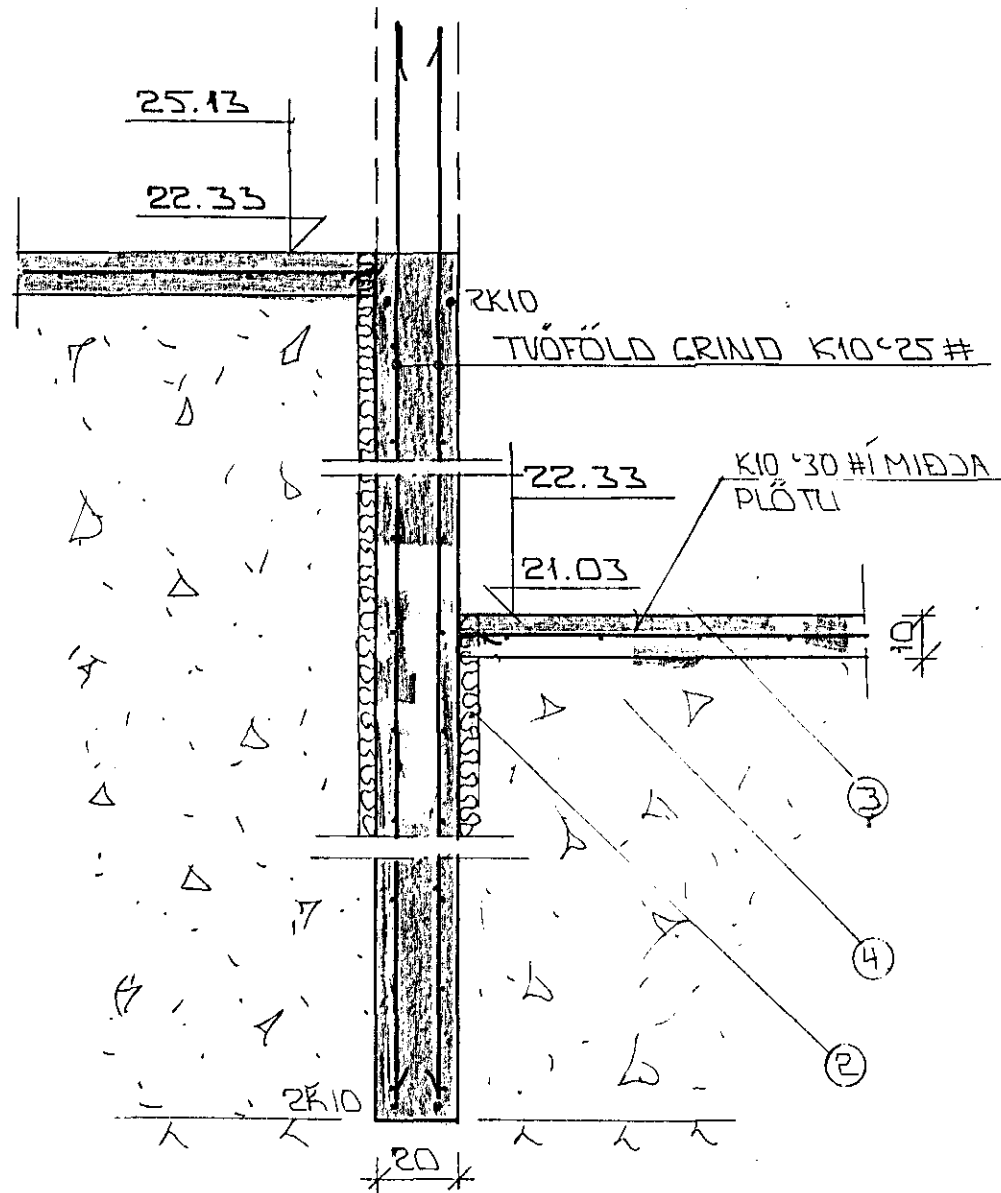
SNID 3 í MILLIV. 1:20



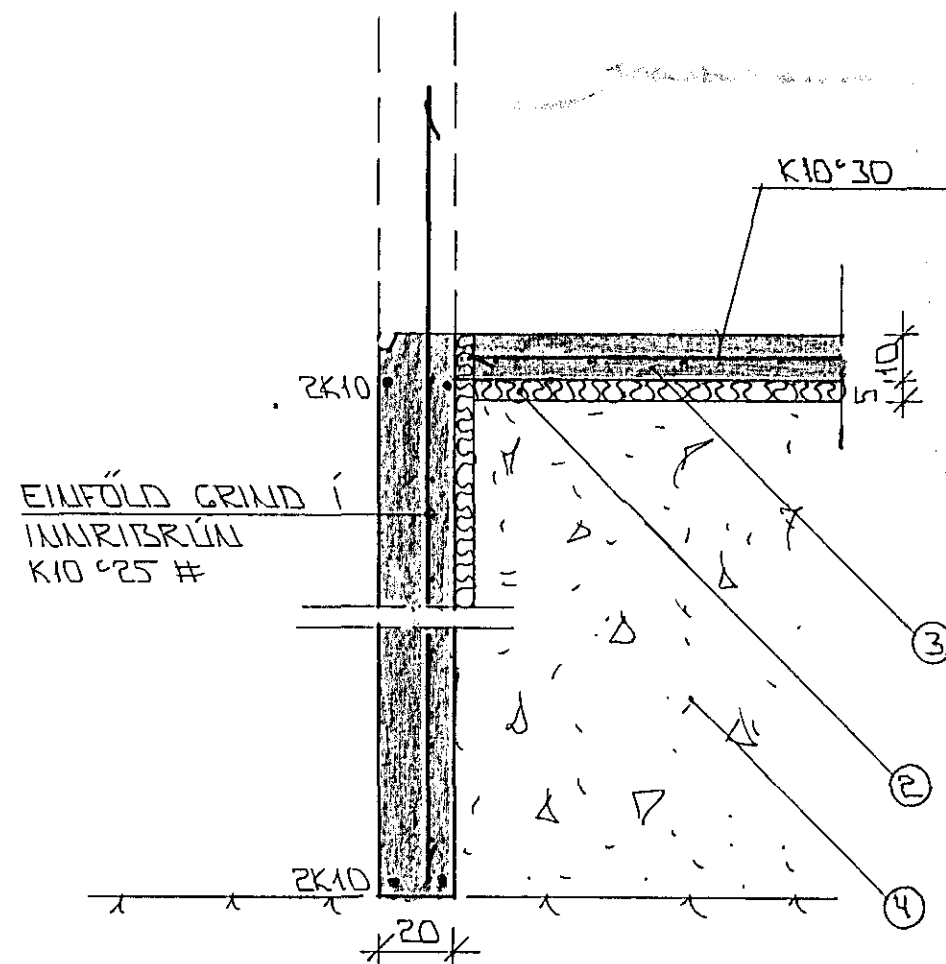
SNID 5 1:20



SNID 6 1:20



SNID 2 í LYFTU 1:20



SNID 4 1:20

SKÝRINGAR

ALMENNAR SKÝRINGAR SÁ BL.NR. 1-01

- ② — 50 MM PVC EINANGRILIN HARÐ PRESSLÍÐ P.E. 25 - 30 KG/M³. EINANGRILJUNIN NÁI AÐK. 50 CM NIÐUR FÍRIR PLOTTU Á ÚTVEGGJUM.
- ③ — 10 CM JÁRNBEIT PLATA. K10°30 #
- ④ — CRÝSAR-EDA HVALMFYLLING. FRÓSTFRÍ OG ÞJAPPÍST Í LÖGUM MED TITRÁPÖPPLI. LAGÞYKKT RÁÐIST AF STÆRD ÞÖPPUNNAR.

2K10 EFST OG NEÐST Í SÖKKULVEGGJUM. JÁRNIN SÉU SAMFELLD OG HEIL UM HORN. VÍÐ SAMSKEYTTI SKULU ÞAU SKEYTT AÐK. SEM SVARAR SKEVITLENGD. ATHYGLI ER VAKIN Á AÐVÆÐUM RAFVILTU UM SAMTENGINGU NEÐRI SÖKKULJARNA. SÁ TEKNIINGU RAFLACNAHÖNULJUDA

FARI HÆÐ SÖKKLA YFIR 120 CM KOMI EINFÖLD GRIND Í MÍÐJAN VEGG. K10°25 #AUK TEIKNJADRA JARNA. NEMA ALLIÐ SE SVNT.

14 OCT 1993
 F.NARFJARDARD
 I.A.S.
 BYGGINGAFULLTRÚI

01	OCT '93	BENDING PLOTTU BE	GH
BR.NR.	DAGS	EÐLI BREVTINGAR	SIGN.
REYKJARVÍKURVEGUR 76 HAFNARF.			DAGS. MAÍ '92
SNID Í UNDIRSTÖÐUR. 1.AFAUCI			HANNAÐ
MÆLIKV. 1:20			TEIKNAD GH
SIGURÐUR ÞORLEIFSSON TEKNIFRÆÐINGUR			VERK NR. 9221
STRANDGÖTU 11 HAFNARFIRÐI SÍMI 54751/54755			BLAD NR. 1-03