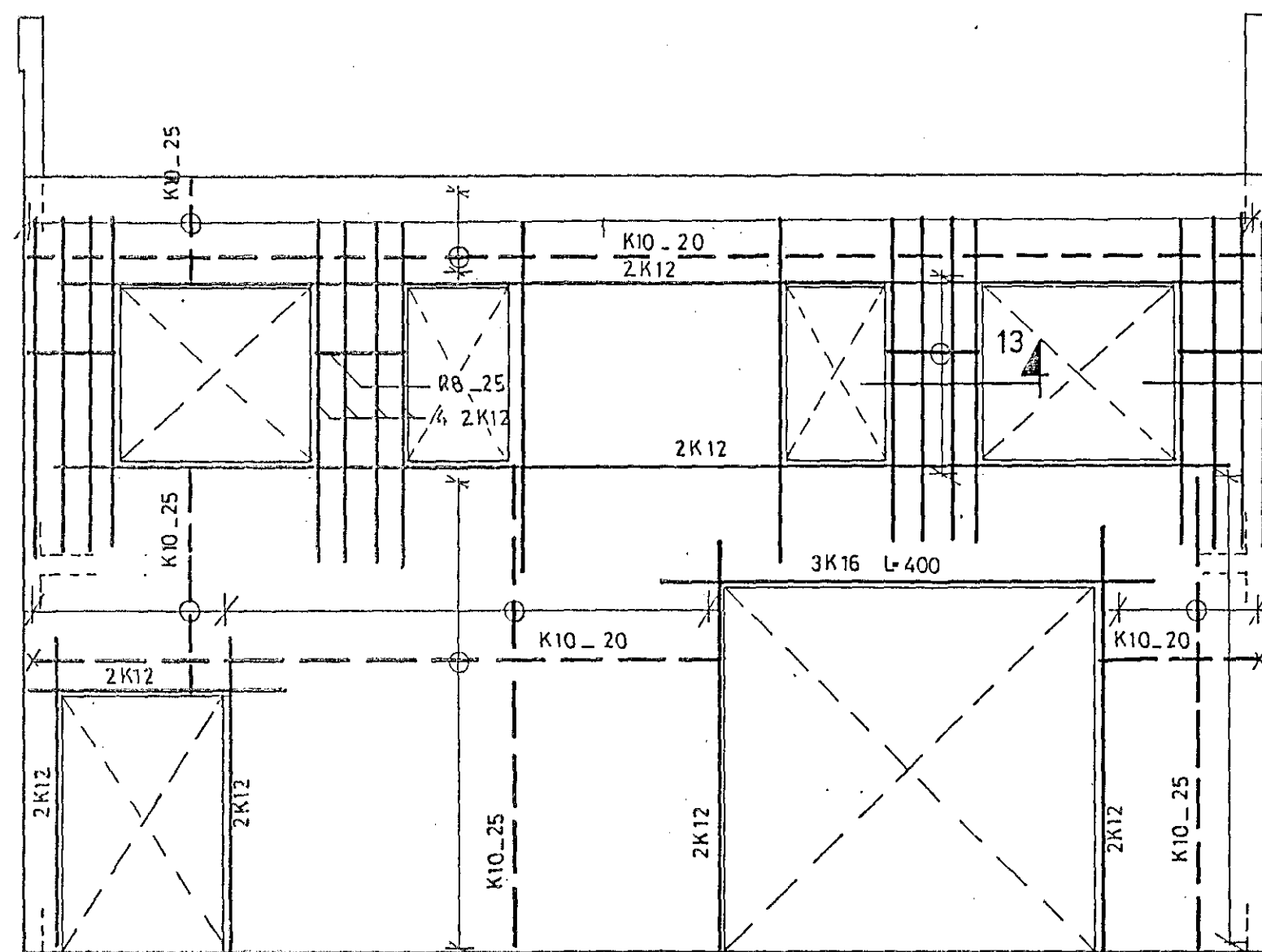
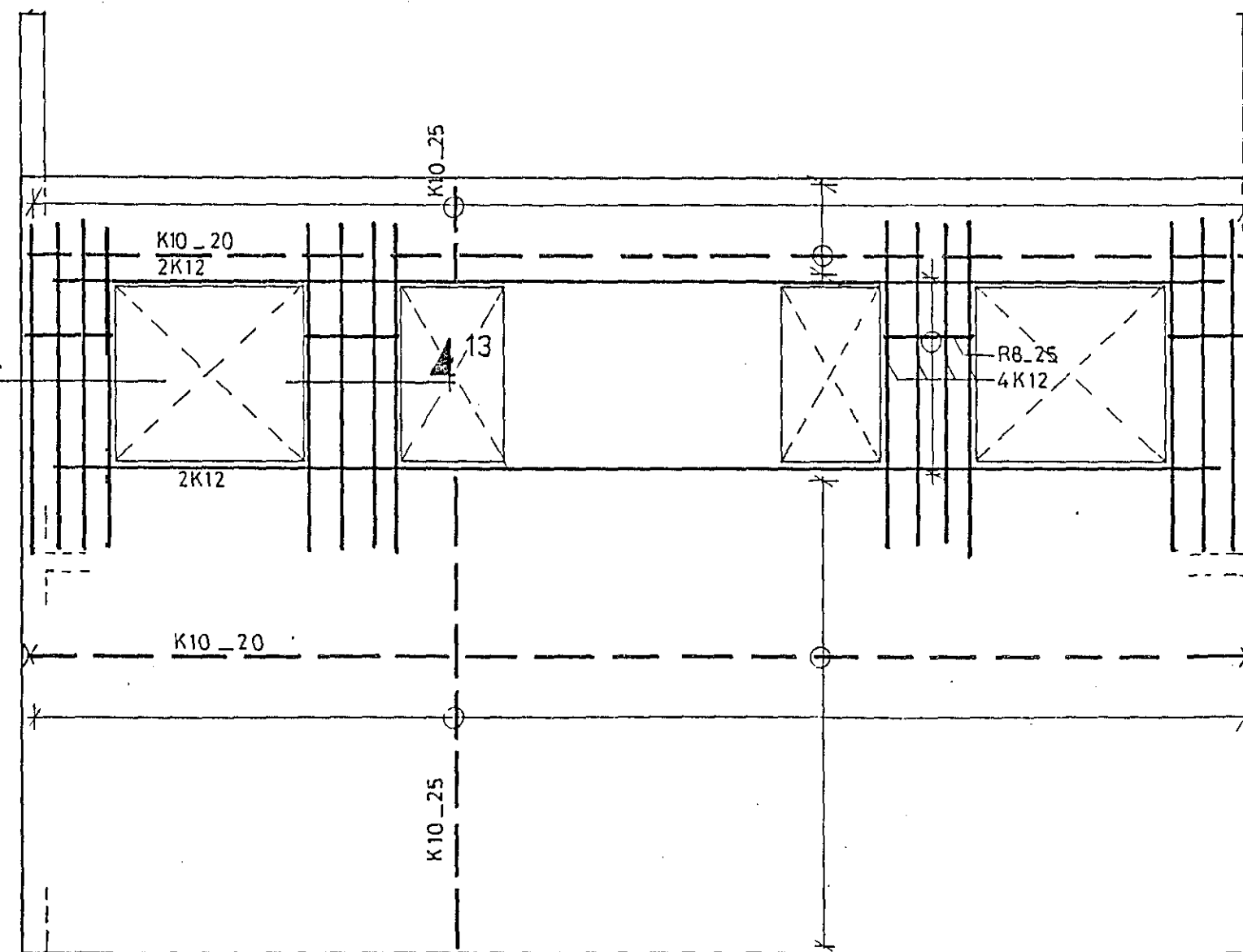


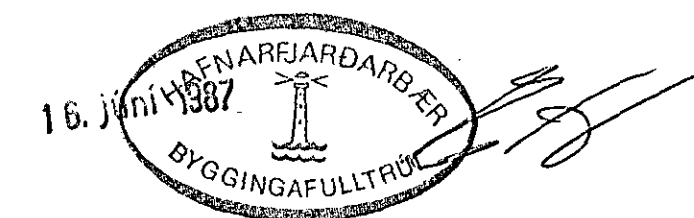
SUÐURSTAFN, M. 1:50



VESTURHLIÐ, M. 1:50



AUSTURHLIÐ, M. 1:50



VINNUSTOFAN KLÖPP HF.
 ARKITEKTAR — VEFSKIPVÆÐINGAR
 Hverfisgata 46 — Pósthólf 783
 121 Reykjavík — Sími 27777

87.02.04. Steyptar einingar felldar út og hús steypt upp á staðnum, lofthæð 1. hæðar aukin um 22 sm, gluggum breytt, stærð vöruhúðar breytt. DP.

Hann Jónsson

DELTA H/F REYKJAVÍKURVEGI 78 HAFNARFIRDI			
JÁRN Í ÚTVEGGJUM.			VEFNR. NÚM. 81-502
			TEGGINGUR 16.05
STADUR	STADUR	STADUR	STADUR
HÁ	HÁ	10-1-86	1:50