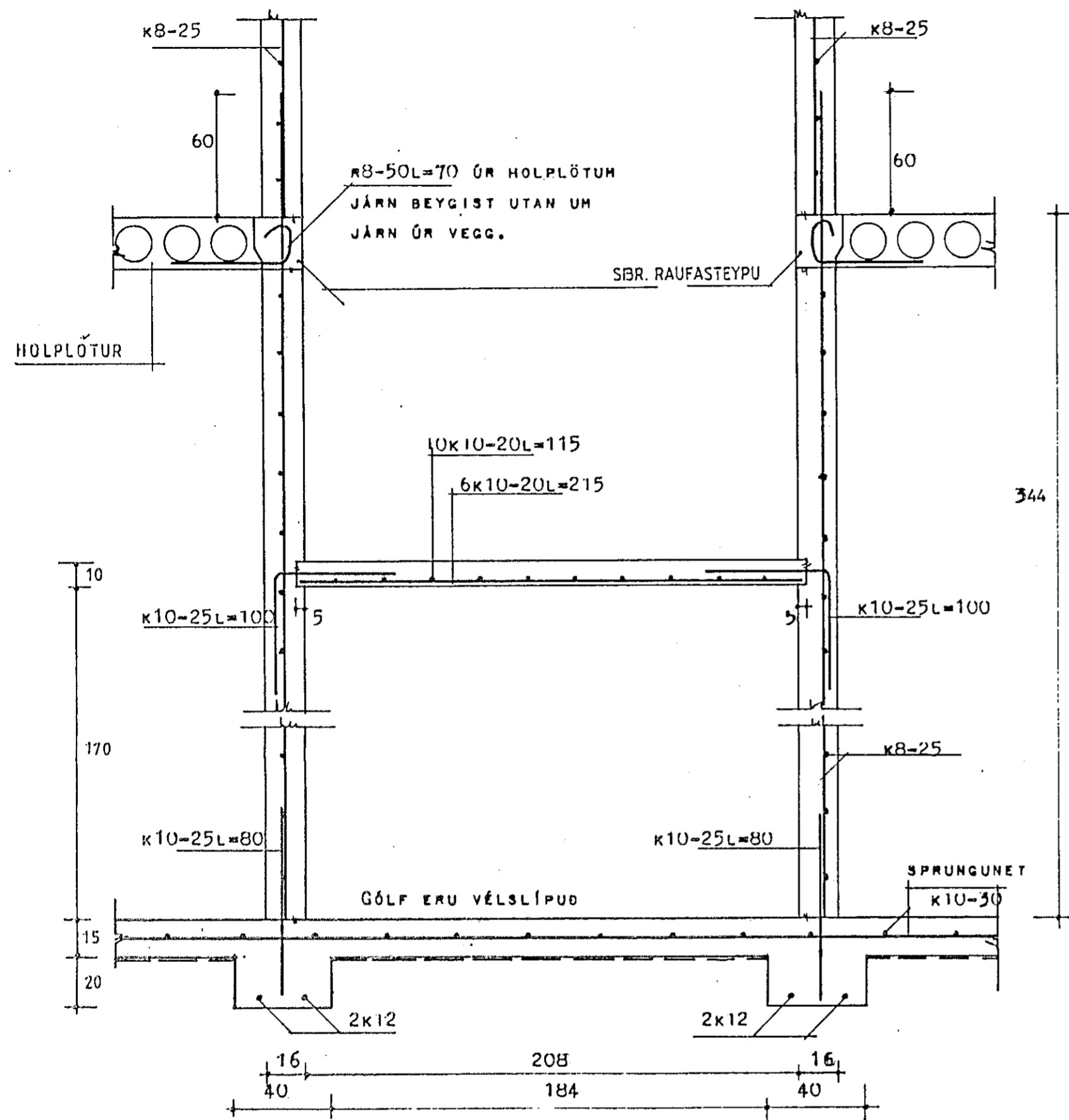
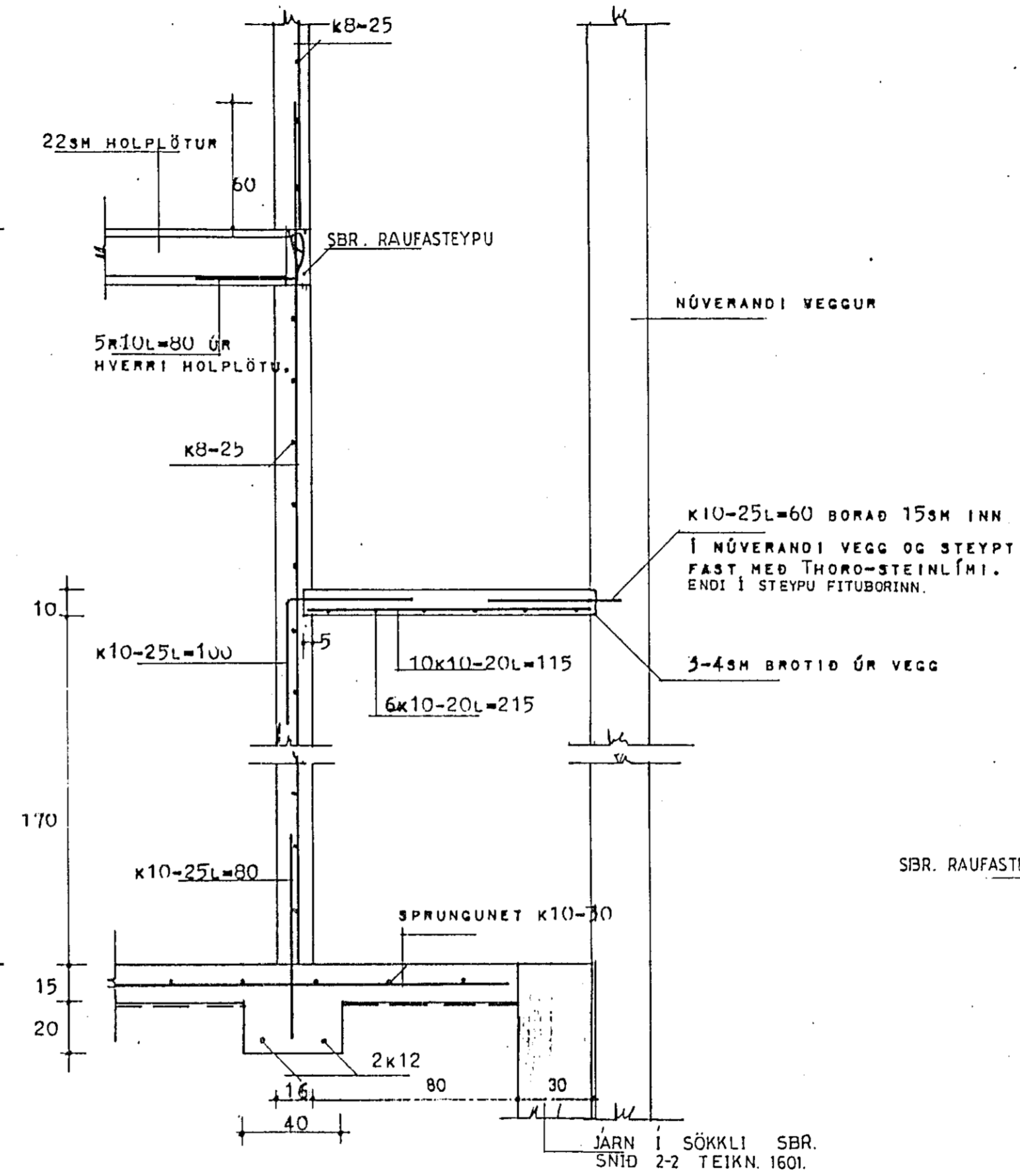


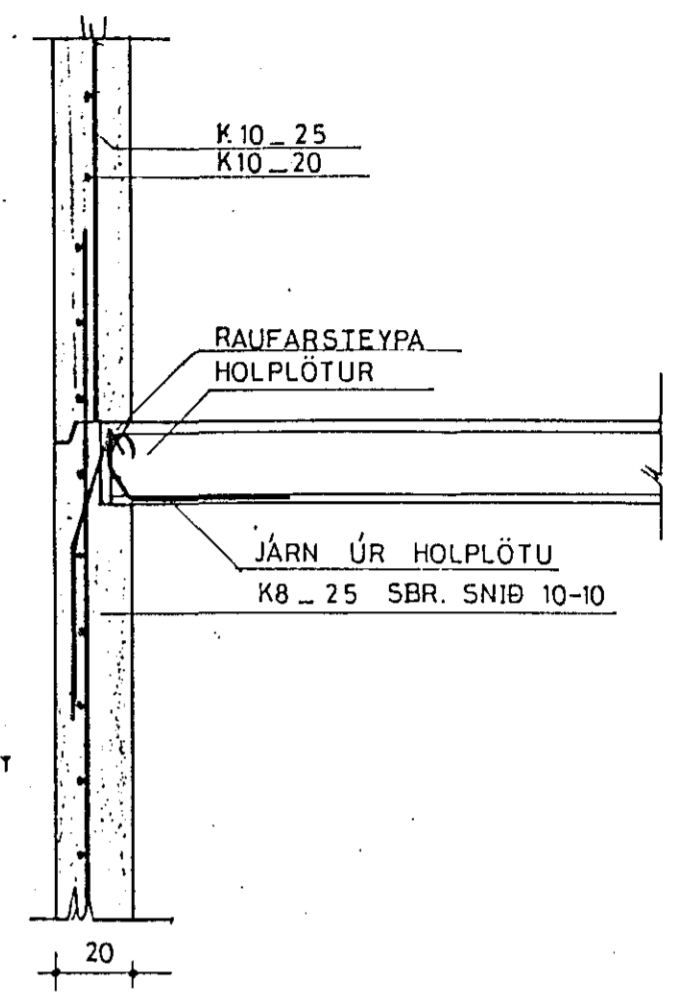
7-7 1:20



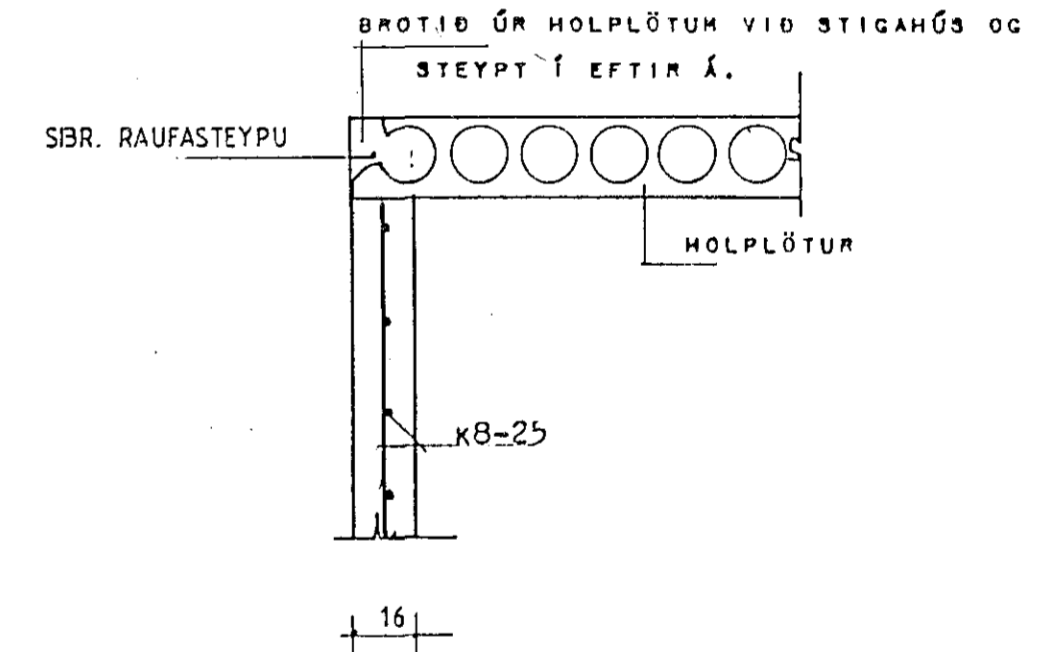
8-8 1:20



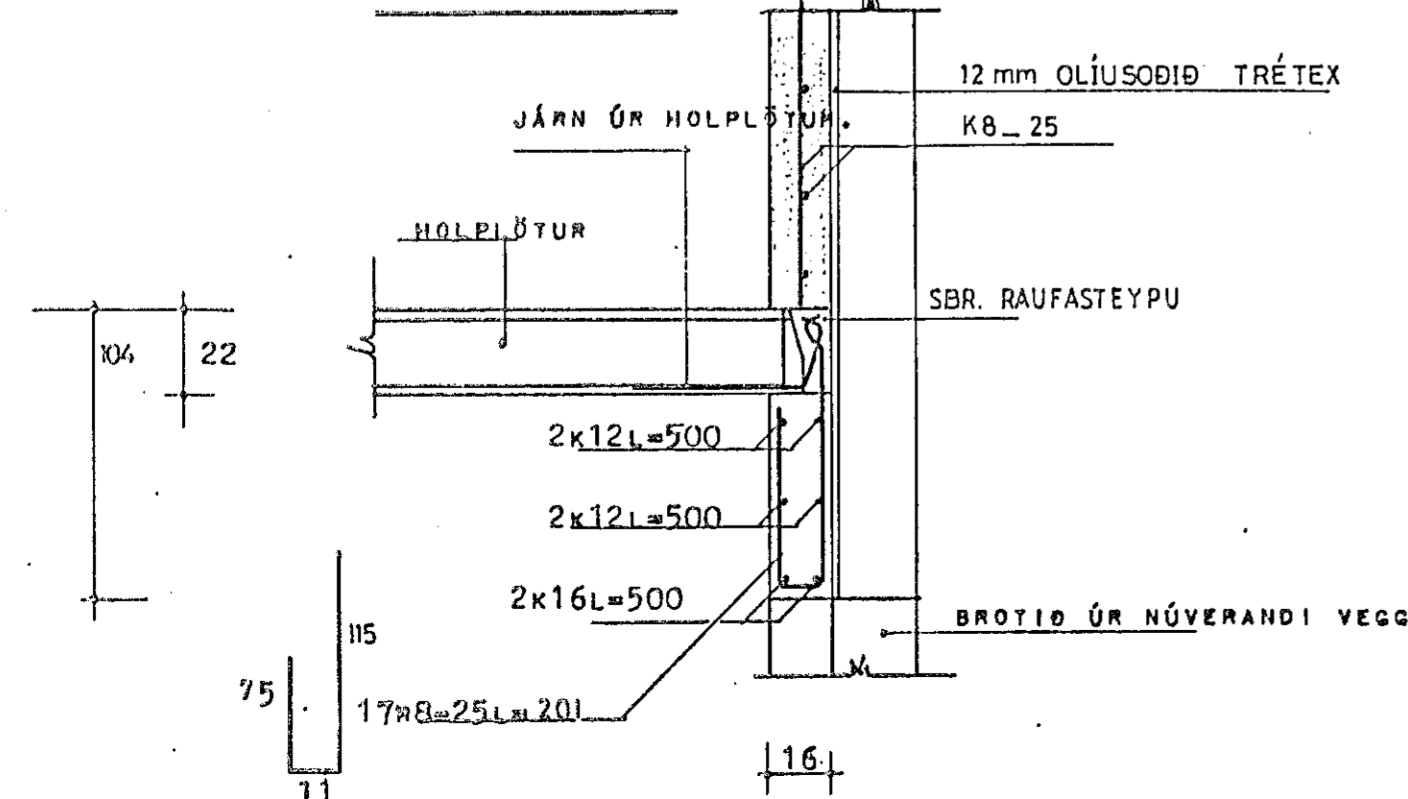
11-11 1:20



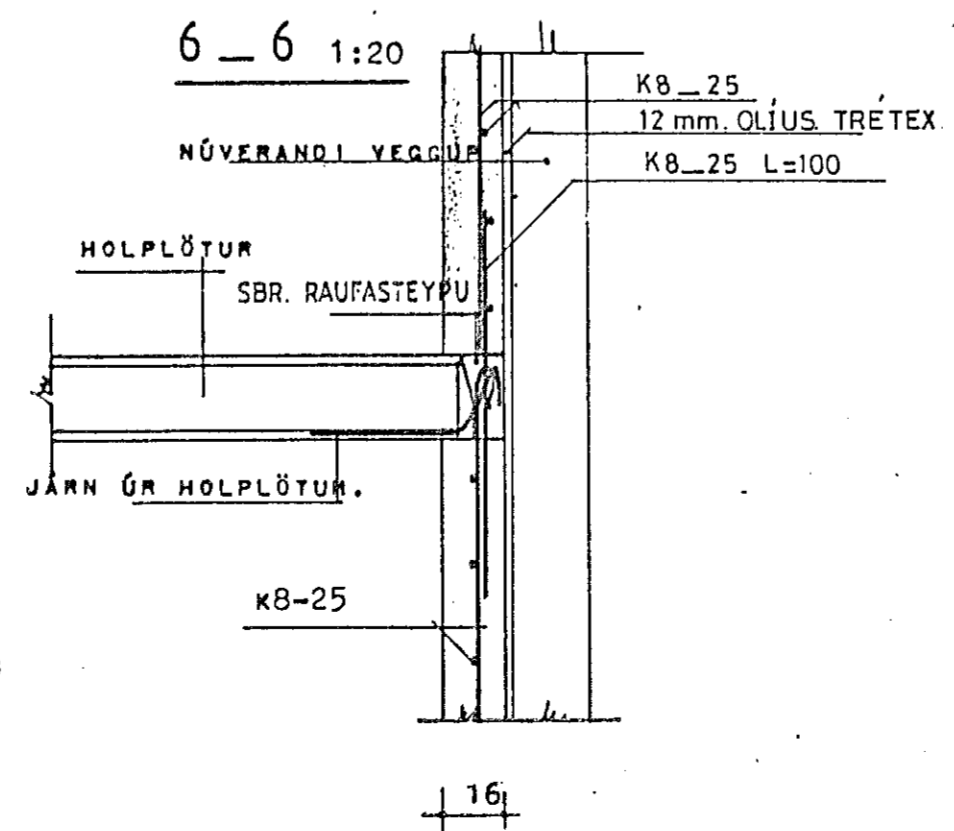
9-9 1:20



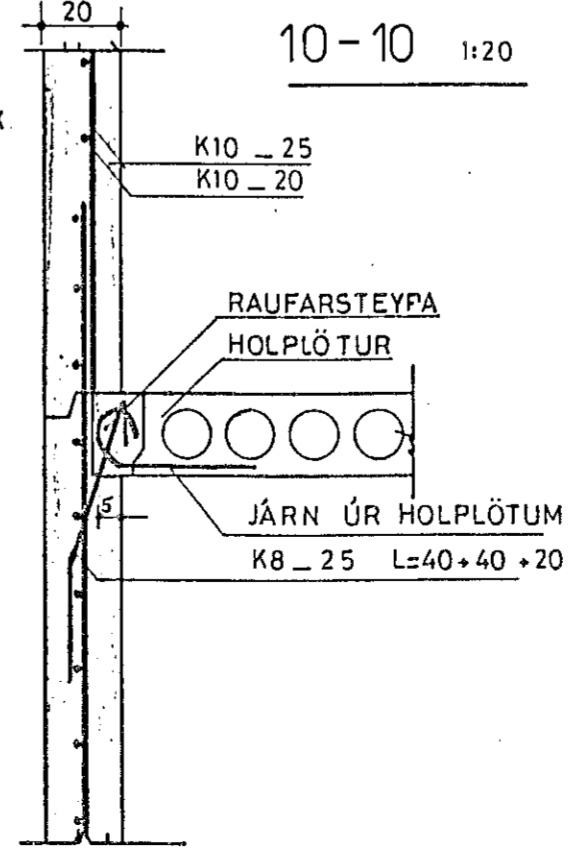
5-5 1:20



6-6 1:20



10-10 1:20



87.02.04. Steyptar einingar felldar út og hús steypit upp á staðnum, lofthæð 1. hæðar aukin um 22 sm, gluggum breytt, stærð vöruhúðar breytt. DF.

ATH

SJÁ ALMENNAR SKÝRINGAR Á TEIKN. NR. 16.00
 SJÁ HILLIGÓLF Á TEIKN. NR. 16.01
 SJÁ SNID 4 Á TEIKN. NR. 16.02

16. jún 1987
 HAFNARFJÁRDARBERG
 BYGGINGAFULLTRÚG
 VIKKUSTOFAN KLÖPP HF
 ARKITEKTAR — VERKFRÆÐINGAR
 Hverfisgötu 46 — Pósthúsi 763
 121 Reykjavík — Sími 27777

DELTA H/F REYKJAVÍKURVEGI 78 HAFNARFIRÐI				
SNID 5,6,7,8,9,10,11				VERK NR. 81-502
				TEIKNING NR. 16.04
HA	HA	HA	DKR 10-4-86	SKALA 1:20