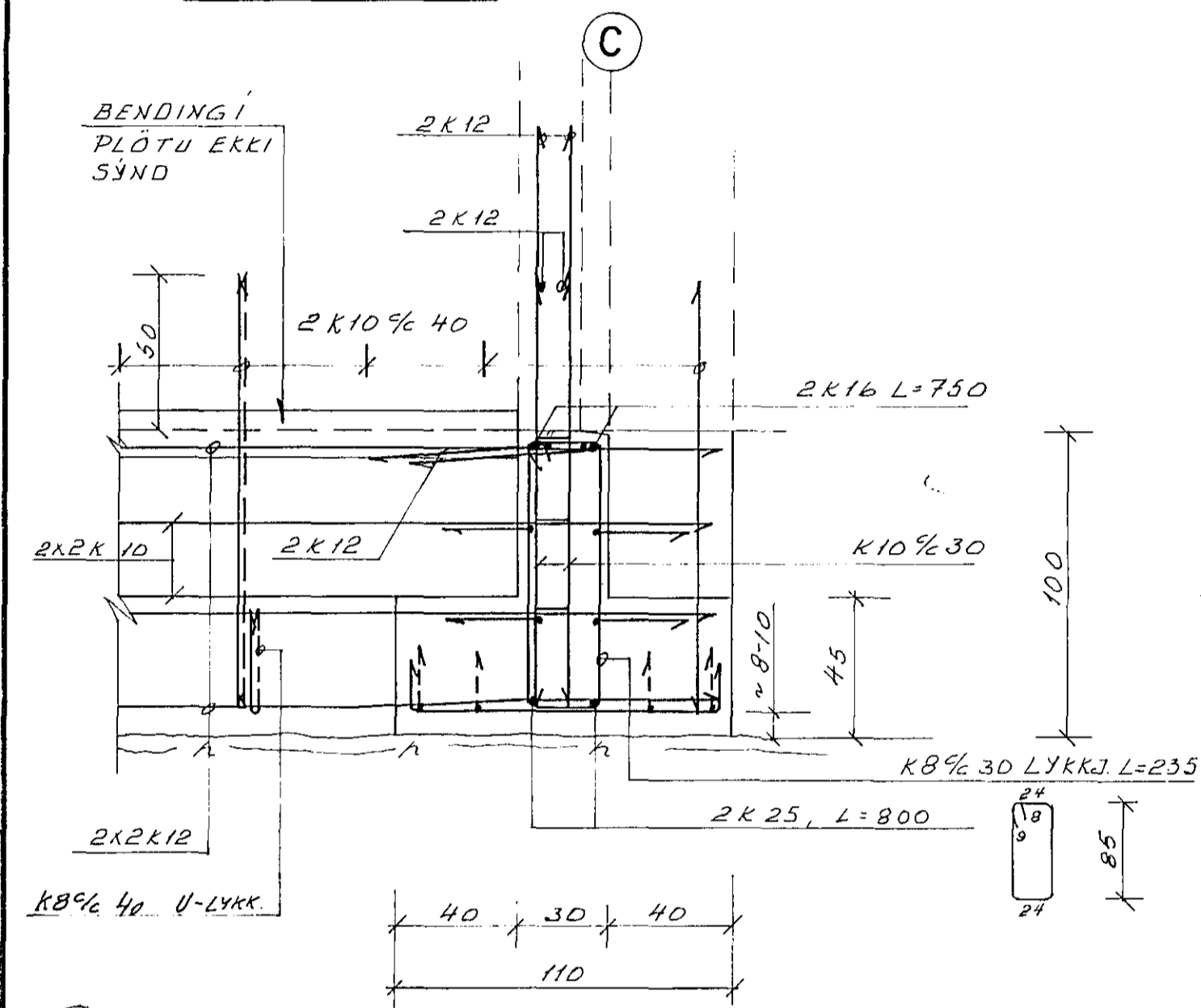
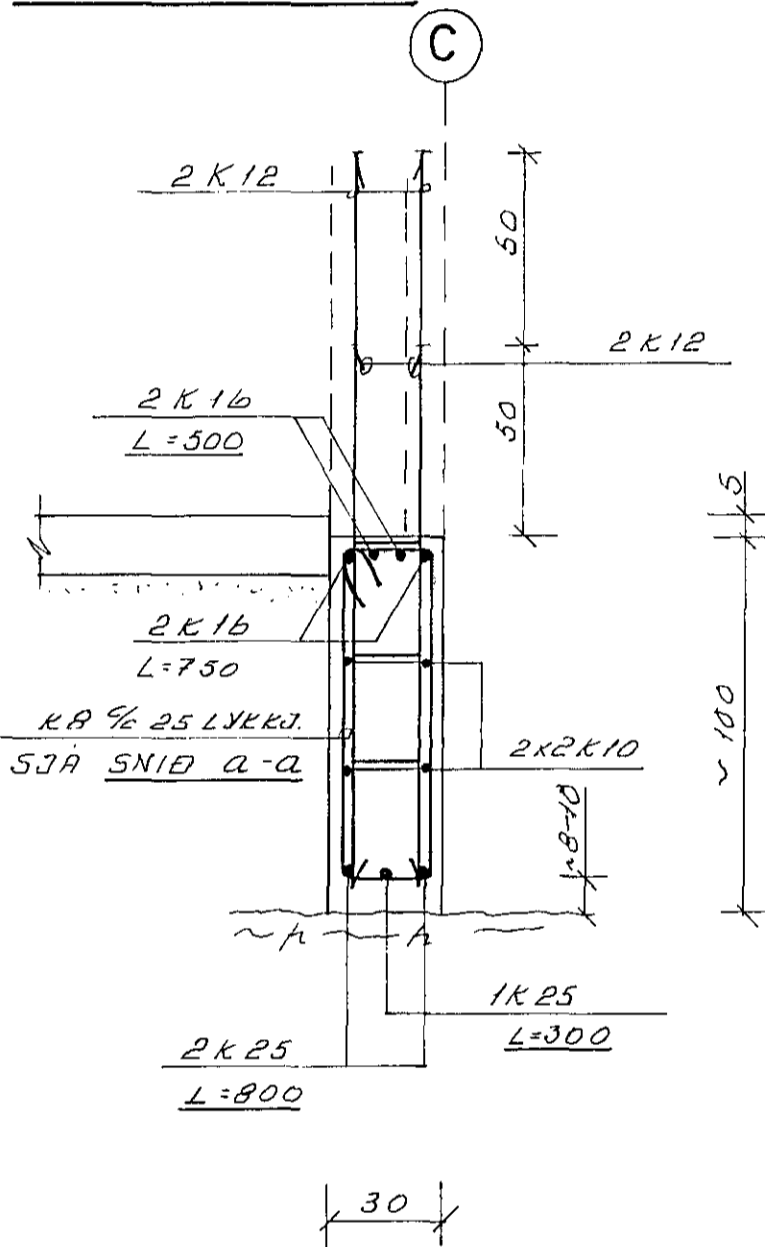


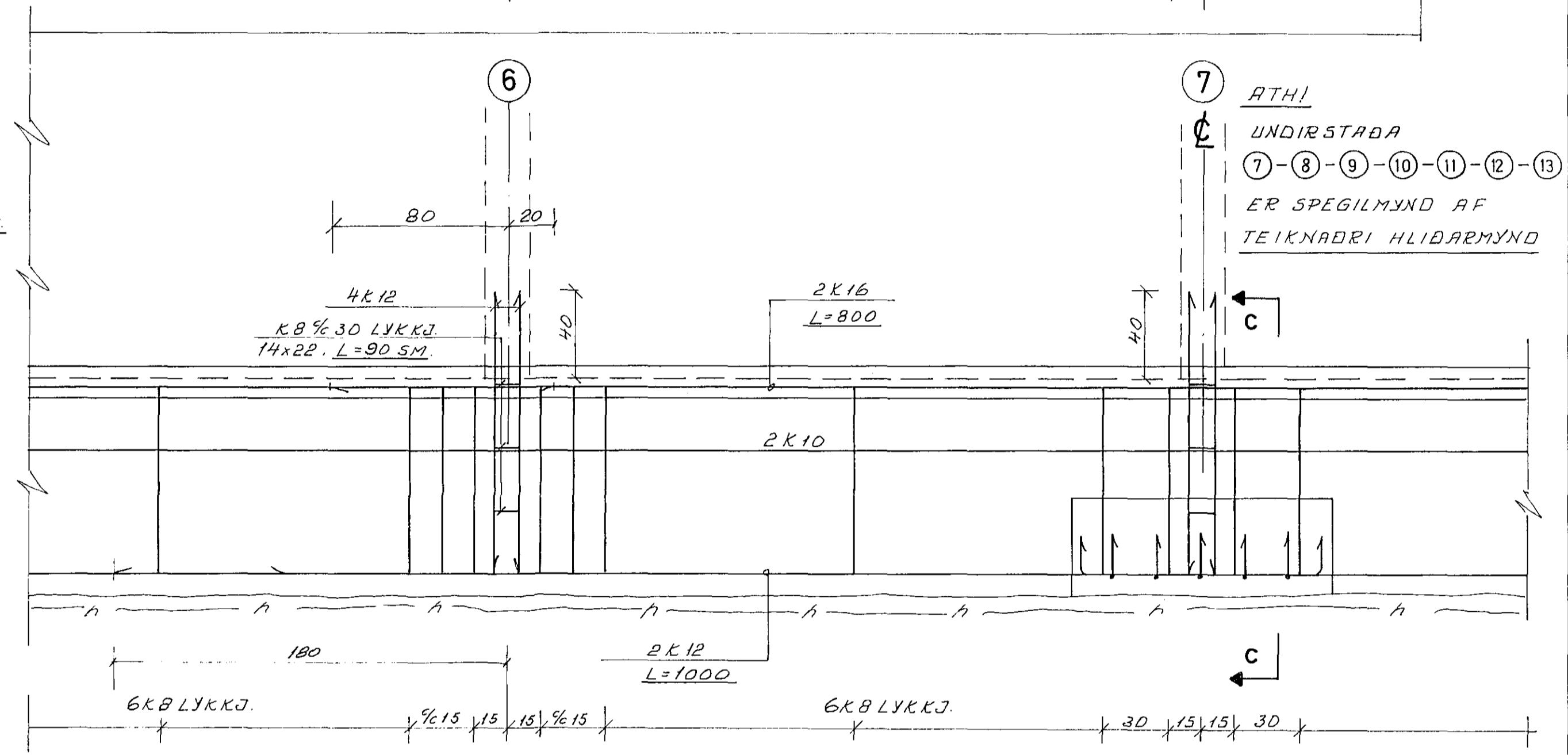
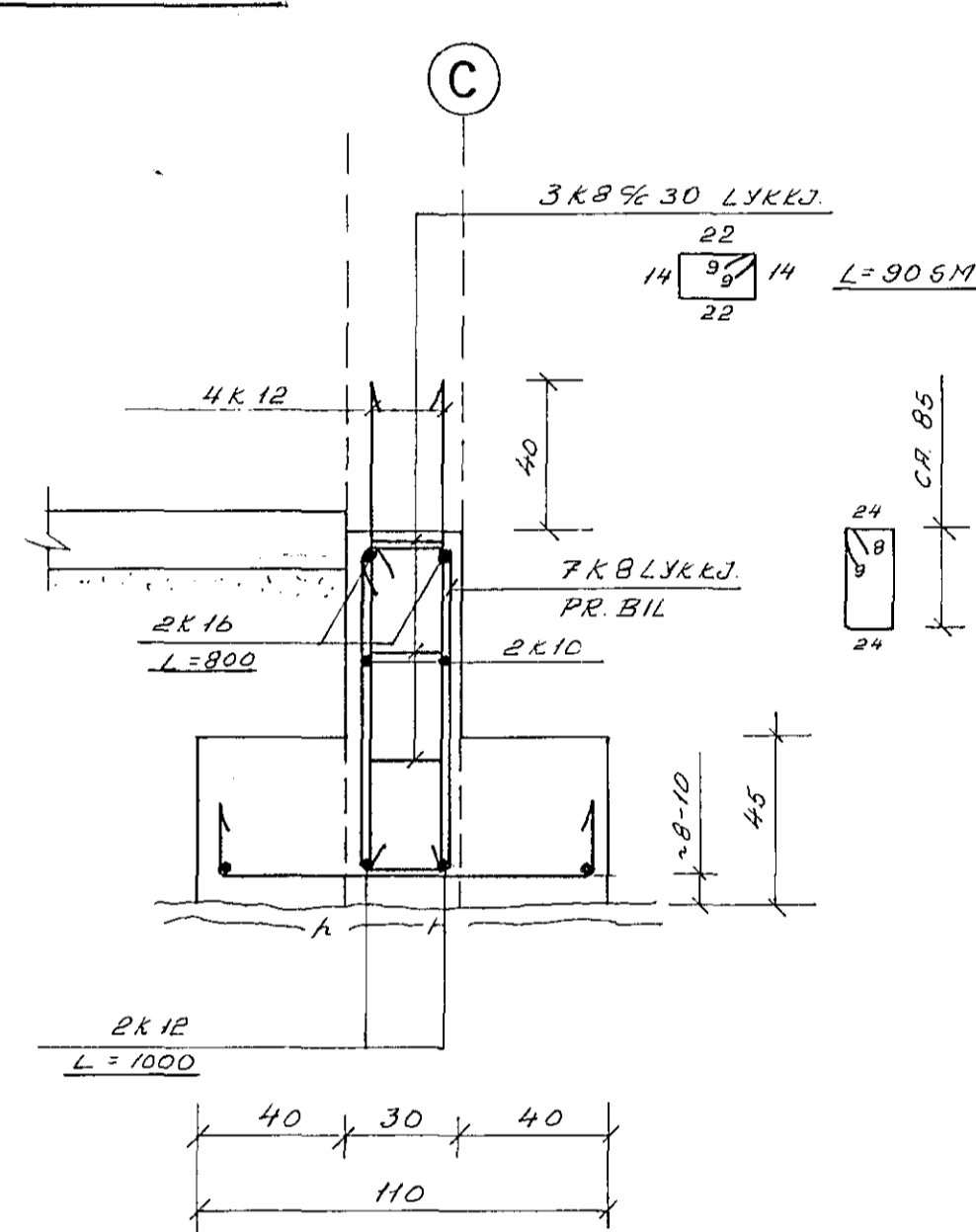
SNID a-a. 1:20



SNID b-b. 1:20

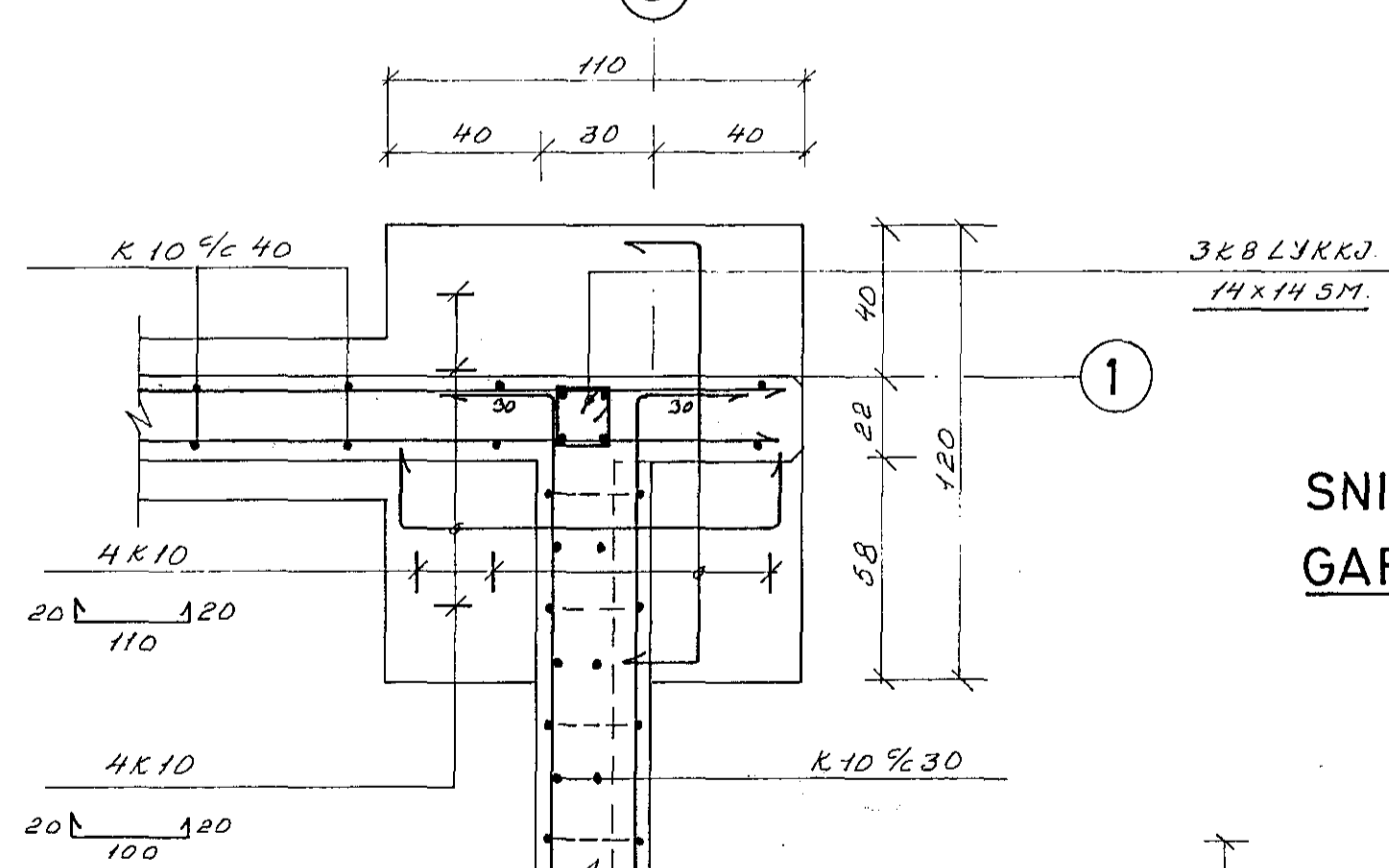


SNID c-c. 1:20

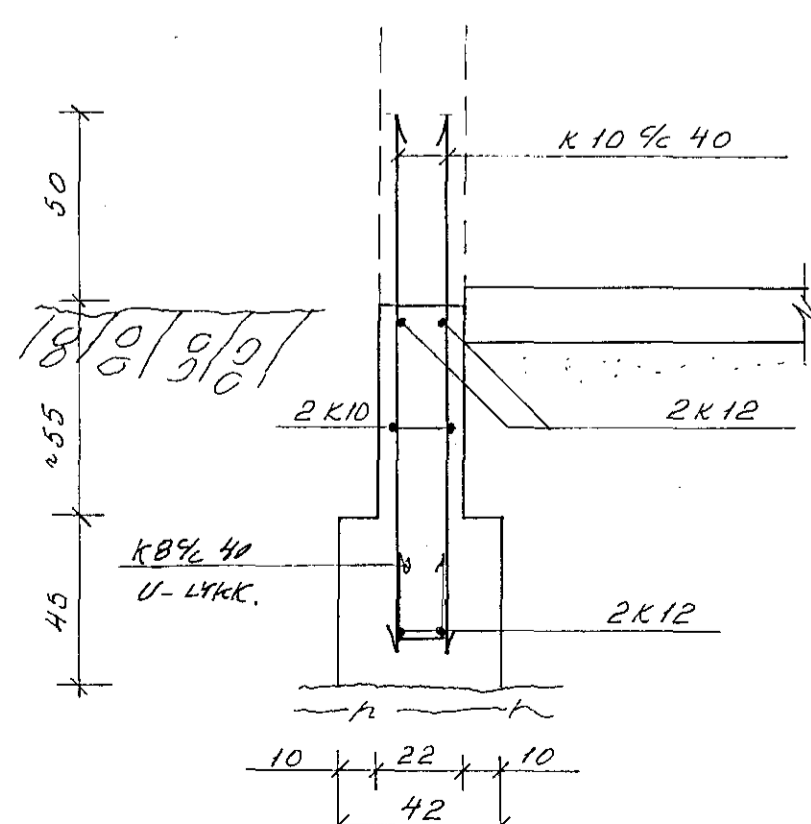


ATH!
UNDIRSTÖÐA
7-8-9-10-11-12-13
ER SPÉGLIMYND AF
TEIKNADRI HLIÐARMYND

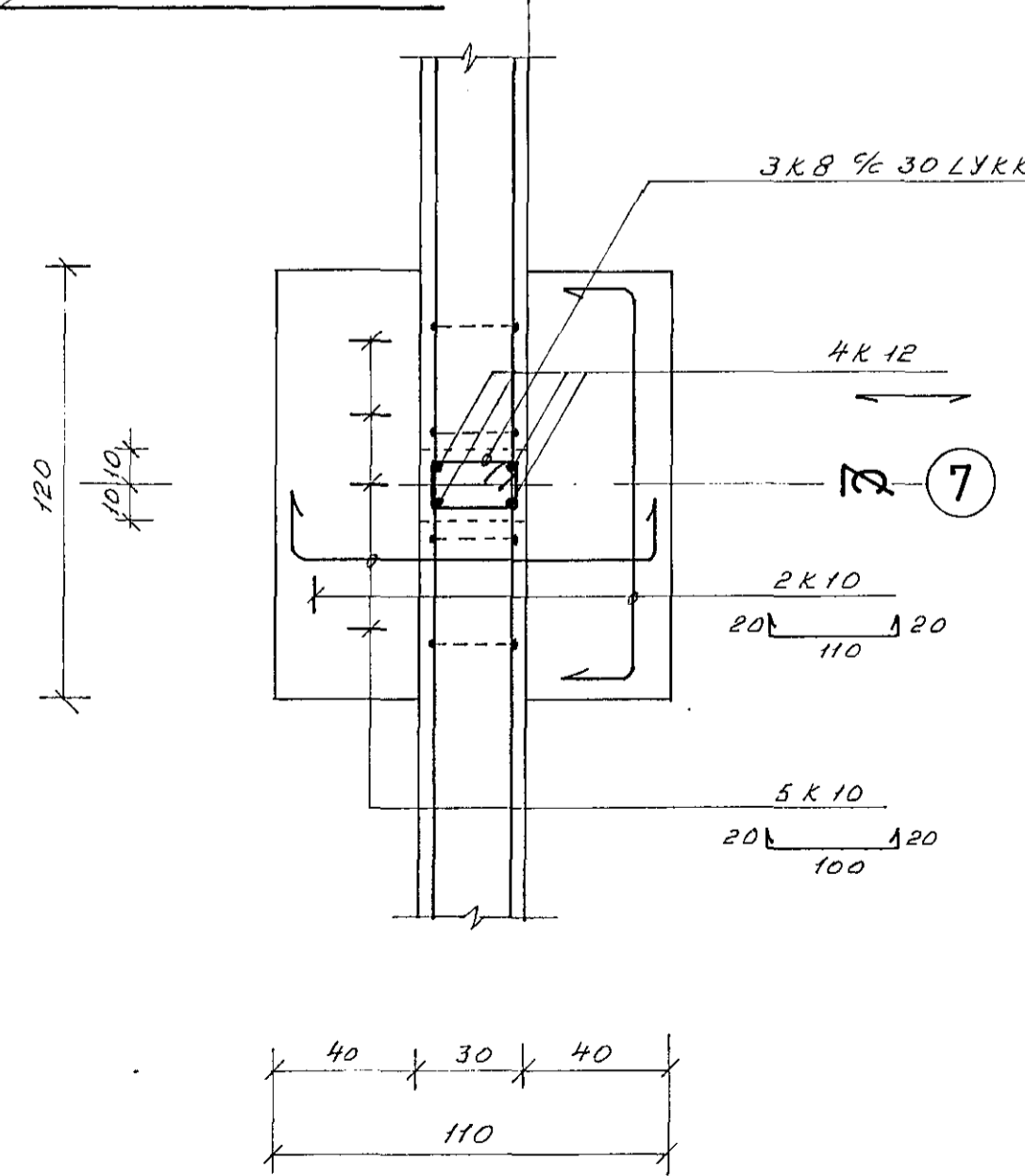
(C) 1 LÁRÉTT SNID. 1:20



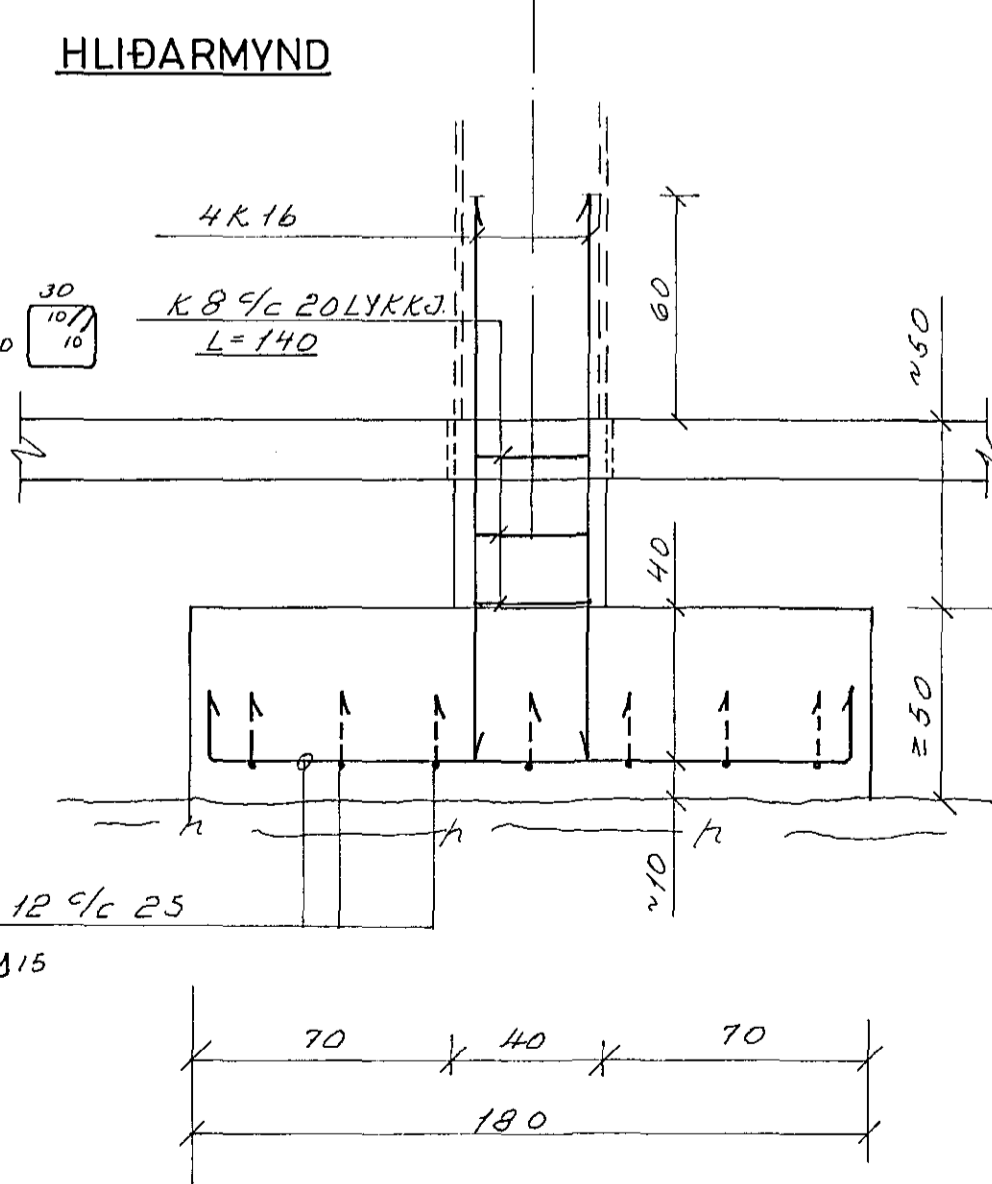
SNID Í UNDIRSTÖÐU
GAFLVEGGJA. 1:20



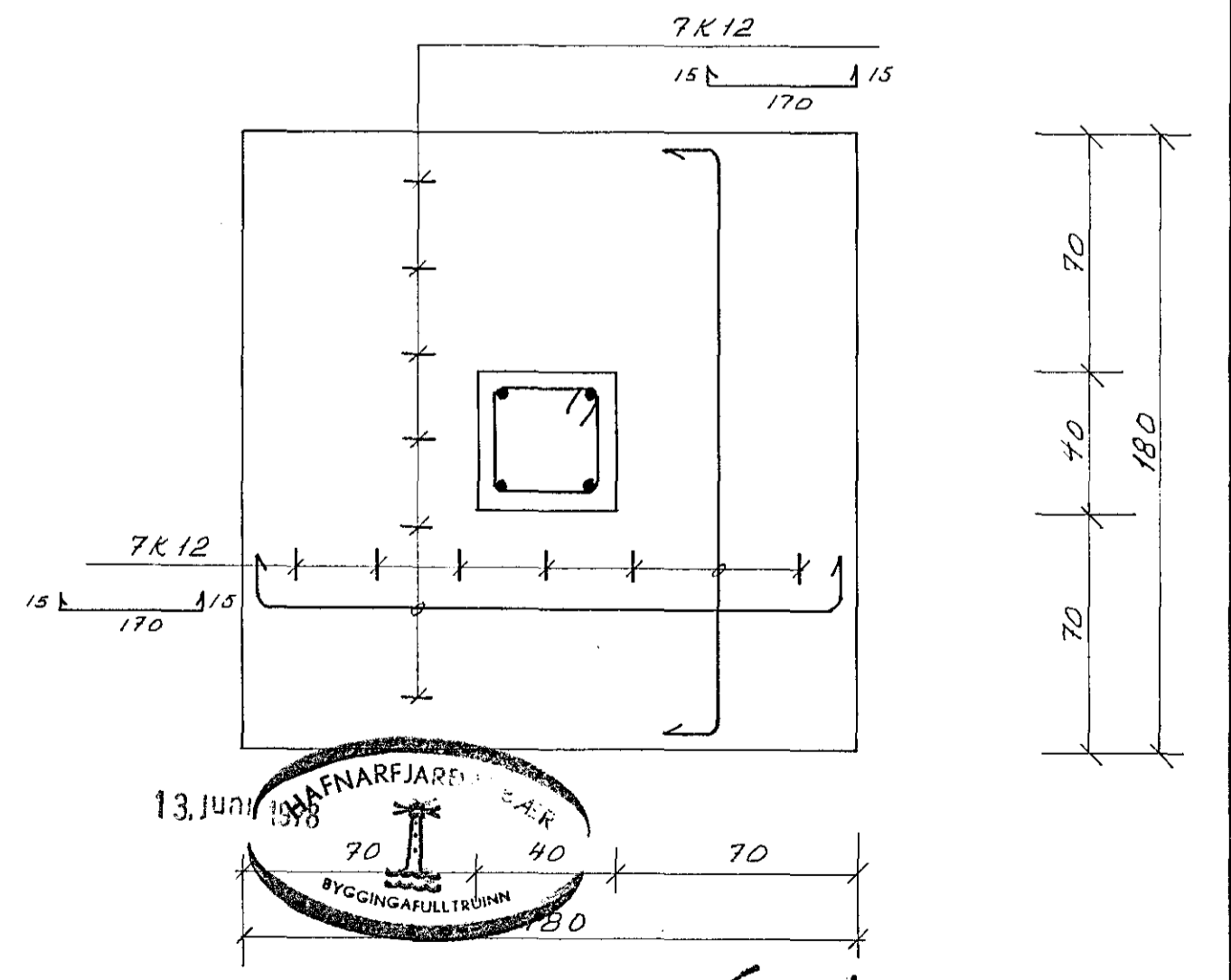
(C) 7 LÁRÉTT SNID. 1:20



UNDIRSTÖÐUR (B) 4, 7, 10. 1:20



GRUNNMYND



SKÝRINGAR:
BENDING Í BOTNPLÖTU EKKI SÝND Á SNIDUM.

| | | | | |
|--------|----|-----------|---------------------|------|
| Reikn. | EG | Verkhelti | REYKJAVÍKURVEGUR 78 | 1-03 |
| Teikn. | EG | Ath. | HAFNARFIRÐI | |
| Samb. | | Kvaröl | SKEMMA. UNDIRSTÖÐUR | |
| 1:20 | | Verkhelti | SÉRMYNDIR OG SNID | |

