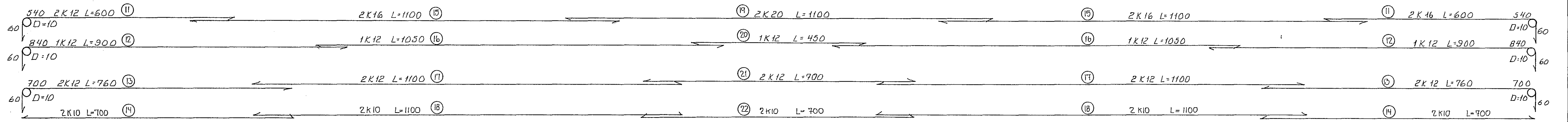
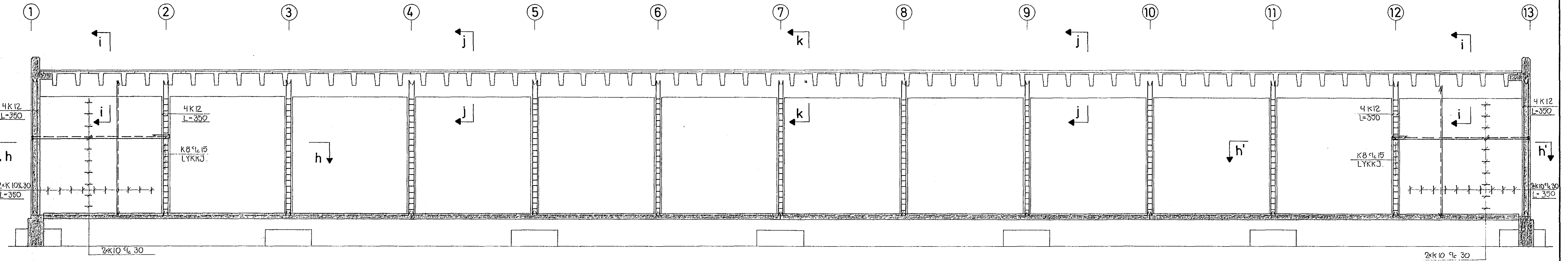
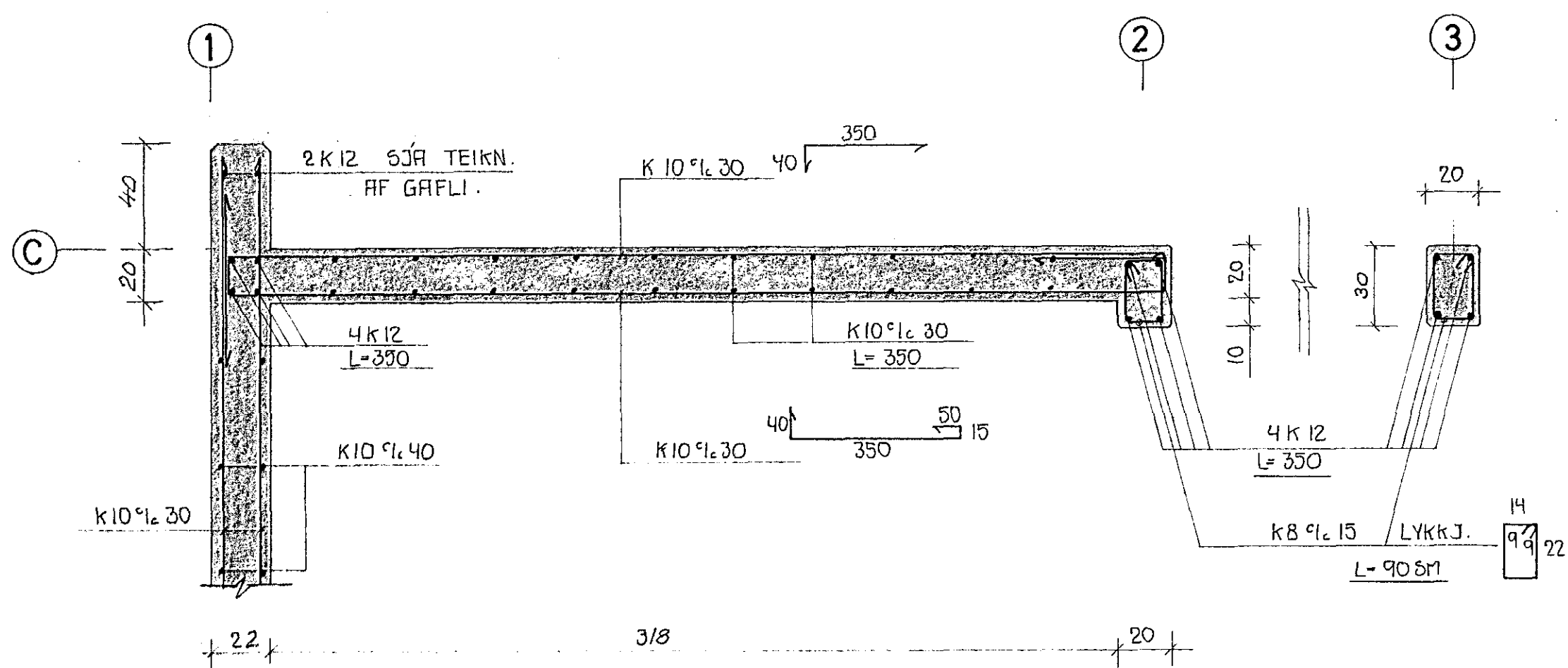


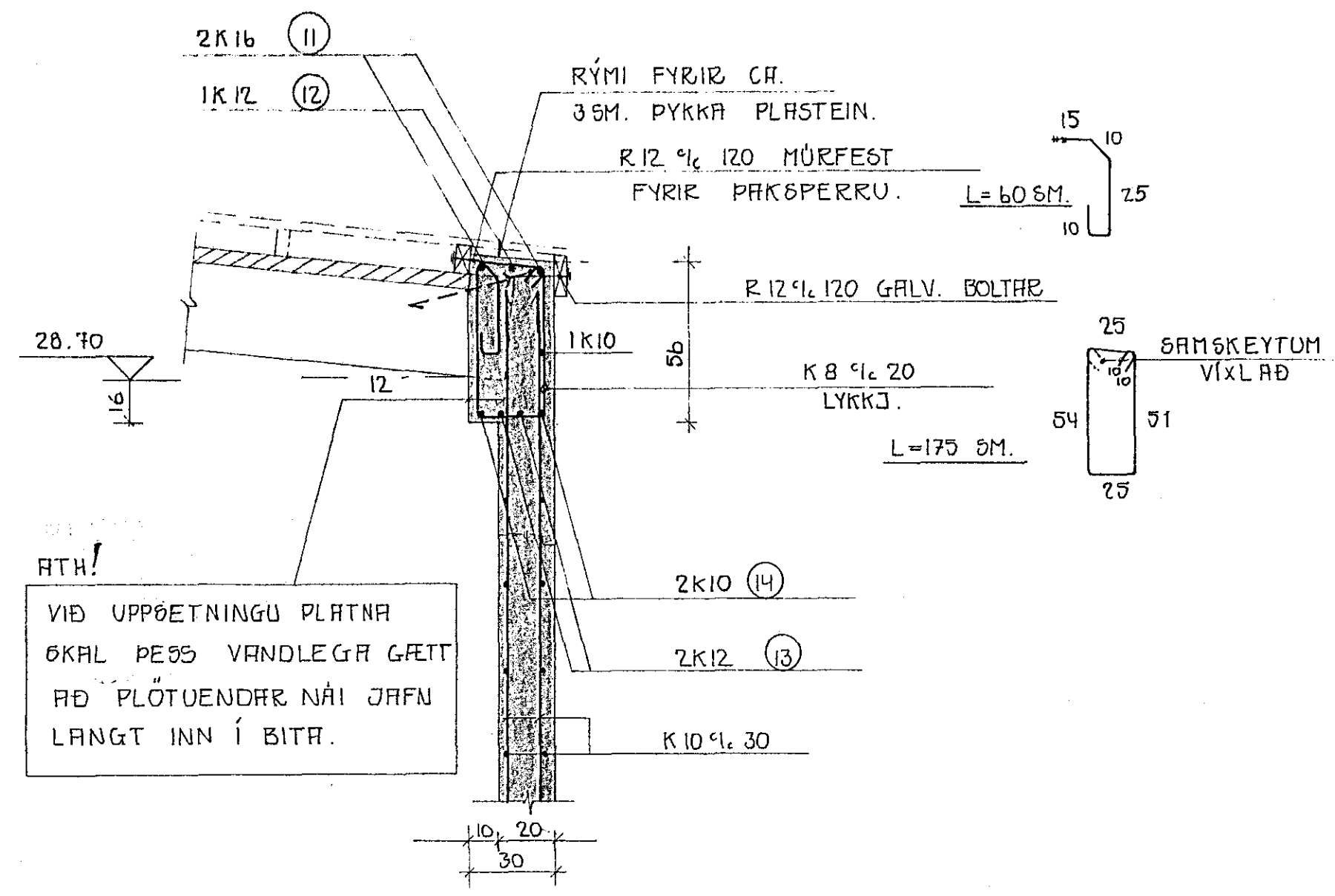
ÚTVEGGUR Í LÍNU (C). 1:50 (VEGGUR Í LÍNU (A) ER BENTUR EINS).



SNID h-h. 1:20 (SNID h'-h' ER SPEGILMYND AF ÖNDEL h-h.)

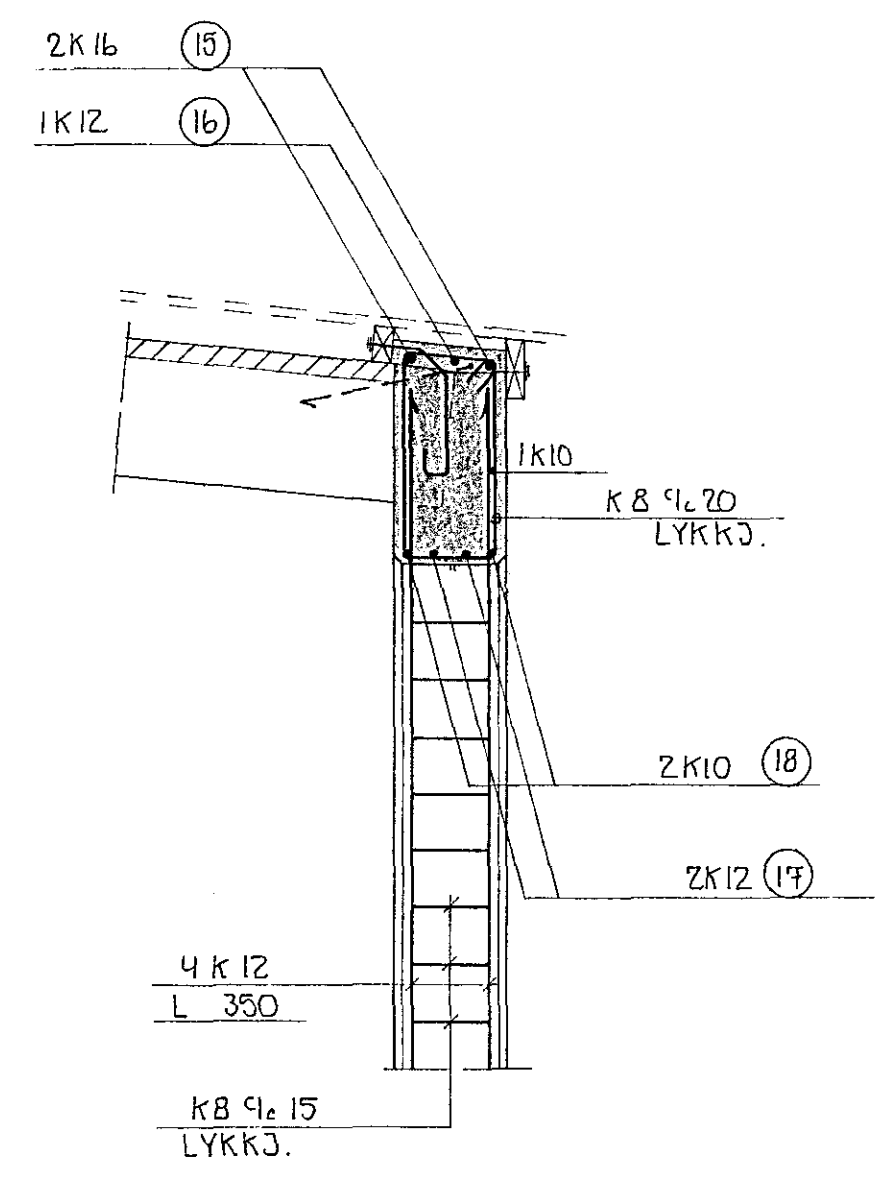


SNID i-i. 1:20

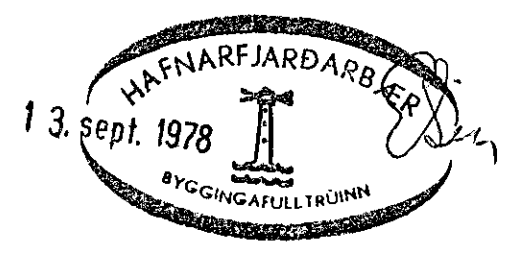
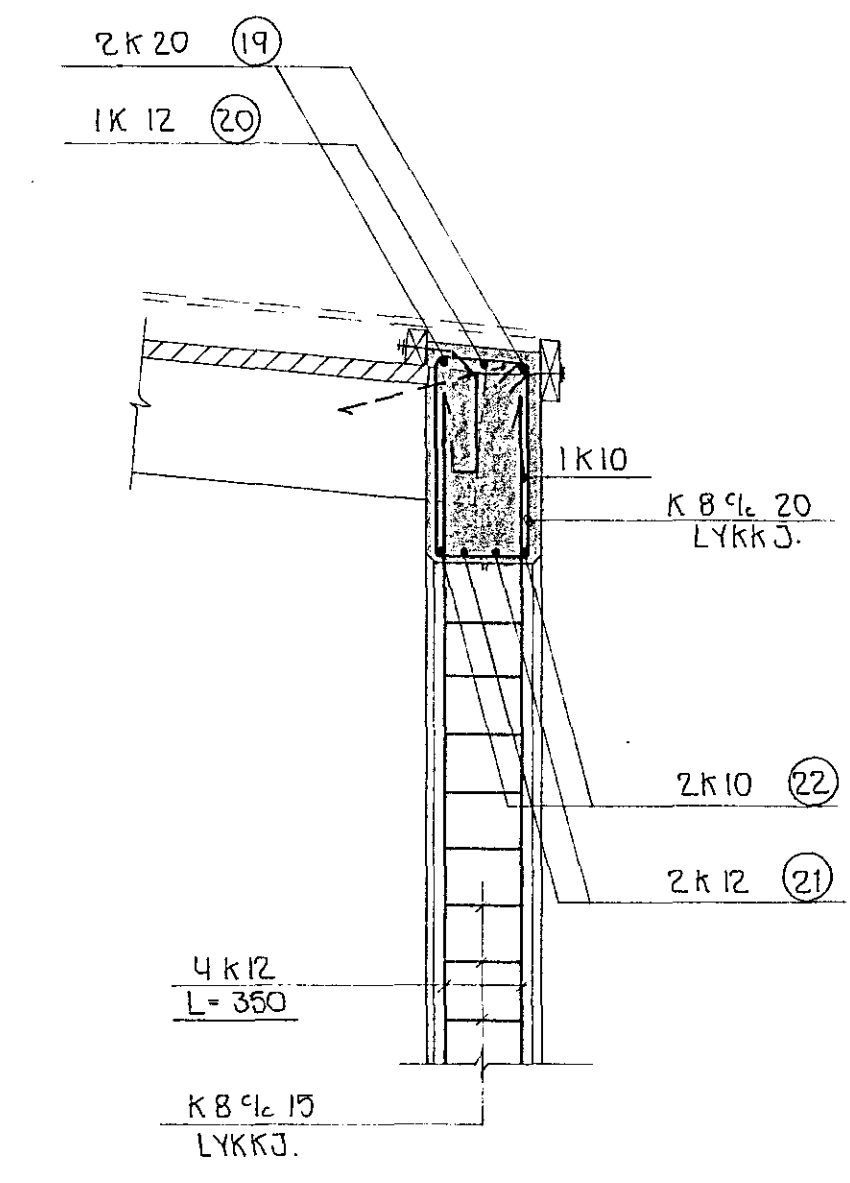


ATH!
VIÐ UPÞEYTINGU PLATNA
ÖKAL ÞESS VANDLEGA GÆTT
AÐ PLÖTUENDUR NÁI JAFN
LANGT INN Í BITA.

SNID j-j. 1:20



SNID k-k. 1:20



Reikn.	LH	Adal-94	Verkhelti	REYKJAVÍKURVEGUR 78 HAFNARFIRÐI.	1-05
Teikn.	FE.	Róðst-78			
ATH.					
Samþ.					
Kvarði	1:20		Verkhelti	ÚTVEGGUR Í LÍNU (C). HLIÐARMYND OG SNID.	GUNNAR H. PÁLSSON ULFAR HARALDSSON Skiphelli 17a · Sími 28825
	1:50				