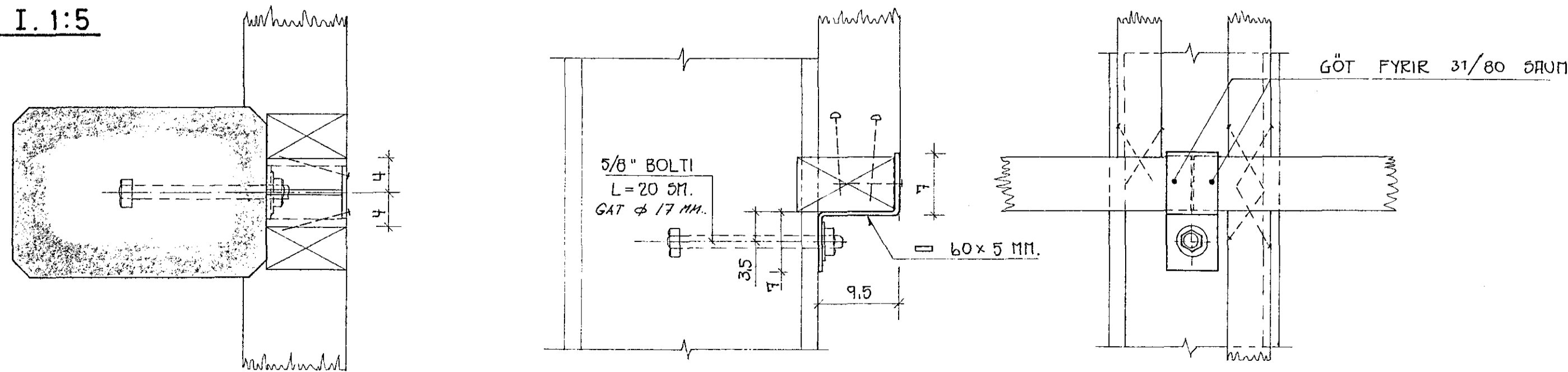
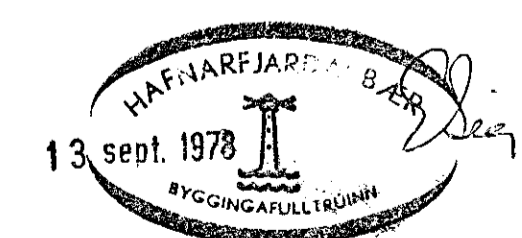
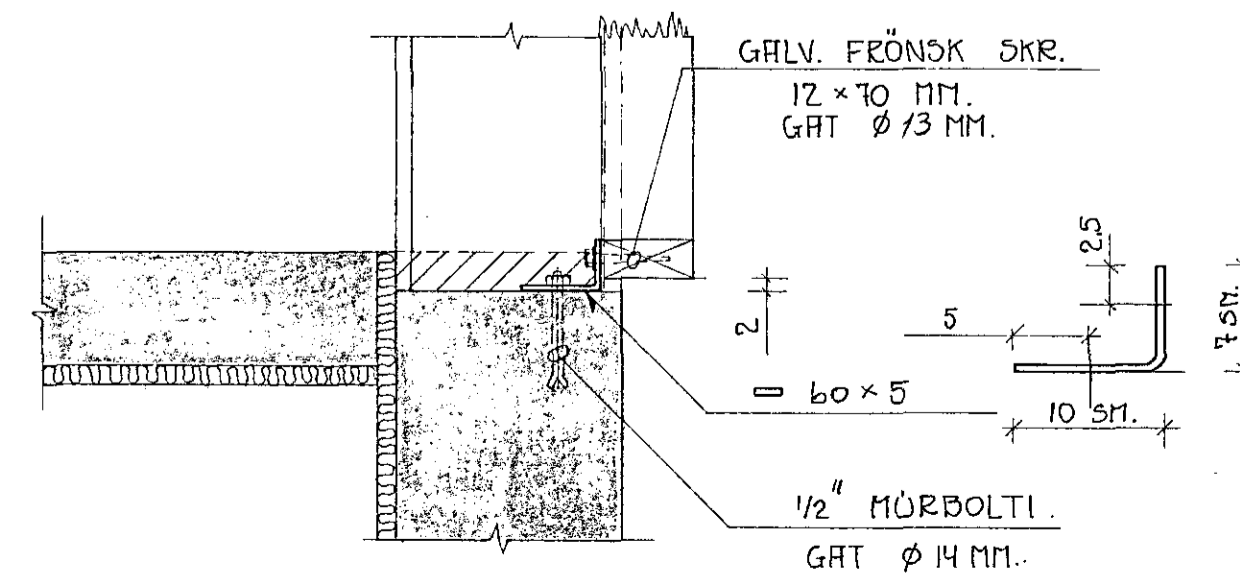


SÉRMYNDIR I. 1:5



SÉRMYND II. 1:10



| | | | | | |
|--------|------|--------|-----------|--|---|
| Reikn. | LM | 160578 | Verkhelti | REYKJAVÍKURVEGUR 78 HAFNARFIRÐI. | Telkn.nr. 1-09 ÖNNIS GUNNAR H. PÁLSSON ULFAR HARALDSSON Skipholti 17a · Sími 26925 |
| Telkn. | FE | 160578 | | | |
| Ath. | | | | | |
| Samb. | | | | | |
| Kvarði | 1:5 | | Verkhelti | UPPBYGGING ÚTVEGGJA. HLIÐARMYND OG SÉRMYNDIR. | |
| | 1:10 | | | | |