

MIÐSTÖÐVARLÖGN SKÝRINGAR

— táknar framrásarlögn
 - - - táknar bakrásarlögn

Pípur skulu vera svartar dregnar stálpípur og eru innri þvermál þeirra gefin upp í mm á teikningu.

Þrýstiprófa skal kerfið með 8 kg/sm² og skal þrýstingur haldast óbreyttur í 24 klst.

Pípur skal einangra með einangrunarhólkum og vefja með plastdúk, heimilt er að sleppa einangrun á stuttum greinilögnum að einstökum tækjum, en vefja þær með sisalpappa. Ef framkvæmdur er annar frágangur á lögnum skal hann áður hafa hlotið samþykki byggingarfulltrúa.

Á hvern ofn komi stillitæ, loftrúfa og hitanemi staðsetning og gerdir sjá ofnatöflu.

ΔT fyrir hitaveitu er 40 gráður celsius

Efni og vinna skal vera í samræmi við gildandi reglugerðir og stöðla um heitar vatnslagnir.

Lagnir skulu vera í samræmi við DIN 2448 og DS 540

VATNSLÖGN SKÝRINGAR

— táknar kalt neysluvatn
 - - - táknar heitt neysluvatn

Pípur skulu vera galvaniseradar dregnar stálpípur innri þvermál eru gefin upp í mm á teikningu

Pípur innanhúss skal einangra með einangrunarhólkum og vefja með plastdúk, heimilt er að sleppa einangrun á stuttum greinilögnum að einstökum tækjum, en vefja þær með sisalpappa, kaldavatslagnir skal enn fremur vefja með sisalpappa sem innsta lag.

Efst á öllum lóðréttum stofnum skal vera 30 sm langur loftþúdi, þvermál jafnt og sverasti hluti stofnsins talinn frá greiningu við aðaladfaersluaed, einnig komi loftþúdi á hlídarlagnir lengri en 8 m, þvermál jafnt og sverasti hluti hlídarlagnar.

Ef framkvæmdur er annar frágangur á lögnum skal hann hadur samþykki byggingarfulltrúa, og ettlítmans.

Þrýstiprófa skal kerfið með 10 kg/sm² þrýstingi og skal þrýstingur haldast óbreyttur í 24 klst

Efni og vinna skal vera í samræmi við gildandi reglugerðir og stöðla um heitar og kaldar vatnslagnir

Lagnir skulu vera í samræmi við DIN 2440 og DS 540

ALMENNAR SKÝRINGAR

EV	eldhúsvaskur	40/50
SB	steypibad	40/50
BK	badkar	40/50
HL	handlaug	32/40
VS	vatnssalerni	100/100
SV	skolvaskur	40/50
PV	þvottavél	40/50
PJ	þurrkari	
UV	uppvottavél	40/50
MS	microspray	
SK	slöngukrani	
KV	sorpkvörn	
BRS	brunaslanga	
GN	gölfnidurfall	
GNG	gölfnidurfall með gegnumstreymi	
PN	þaknidurfall	
LR	loftraesting	
UK	útkrani með taemingu innan við vegg	
BR ST	steinsteypur brunnur með botnrás og þéttu loki	
LP	loftþúdi sjá vatnslögn skýringar	

PVC	plaströr polyvinilchlorid
PP	plaströr polypropylen
PEH	plaströr polyethylen
ST	steinrör
GL	glerhúðug leirrör
O 100	þvermál á röri 100 mm
20 o/oo	halli á lögn 2 sm. á 1 m.

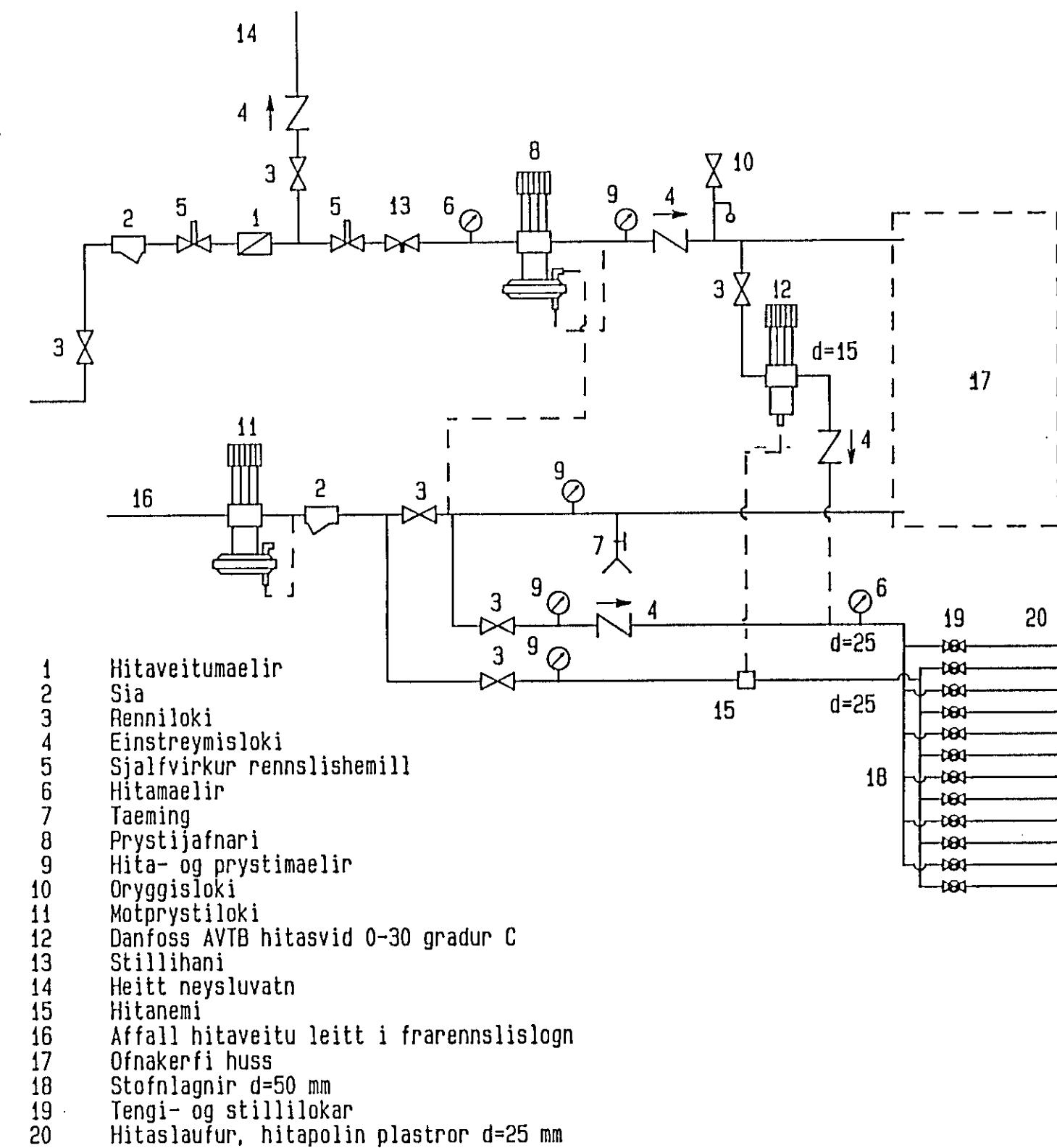
PN	lögn fer niður
PU	lögn fer upp
IE	lögn liggur í einangrun veggis
IG	lögn liggur í gölfráuf
IV	lögn liggur í vegg
AV	lögn liggur utan á vegg
UL	lögn liggur undir lofþlötú (lofti)
IS	lögn liggur í sökkli innréttingar
YL	lögn liggur yfir lofti
YD	lögn liggur yfir dyraopi

Sjá einnig ÍST 64 tákni fyrir lagnir.
 Lengsta bil milli upphengja fyrir láréttar adgengilegar dreifilagnir

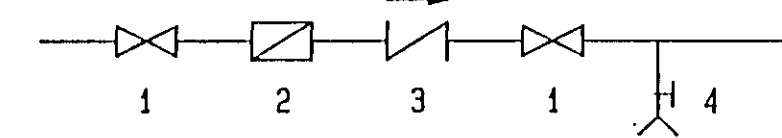
þvermál bil í m. milli upphengja

20	2.5
25	2.5
32	2.5
40	3.0
50	3.0
65	4.0
70	4.0

TENGING HITAVEITUGRIND



VATNSVEITUGRIND



- 1 Renniloki
- 2 Vatnsmagnsmælir
- 3 Einstreymisloki
- 4 Taeming

Grind skal vera minnst 20 sm frá gölfi og vegg
 Hafa skal samráð við vatnsveitu um fyrirkomu- og tengingu maelagrindar

FRÆRENNSLISLÖGN SKÝRINGAR

Stærdir og gerdir grunnlagna sýndar á teikningu

Lagnir ofan botnplötu eru PP rör nema annað sé tekið fram.

Allar lagnir í grunni skal leggja með minnst 20 o/oo halla. Mesti halli lagna 300 o/oo

Fara skal eftir leiðbeiningum í ÍST 65 um lagnaskurdi og frágang á lögnum í þeim.

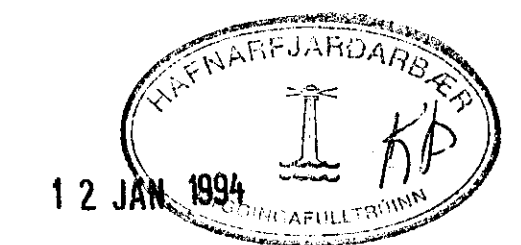
Kótar á rörum midast við rörbotn.

Frærennslislaginr utanhúss séu settar niður á fastan jarðveg

Með jarðvatnslögn komi hörpuð mál sjá nánar AB blöð um jarðveglagnir og frágang þeirra.

Þaknidurföll tengist jarðvatnslögnum 30 sm undir jarðvegsyfirborði.

Efni og vinna skal vera í samræmi við gildandi reglugerðir og stöðla um frærennslislaginr



DELTA HF
 LYFJAVERKSMÍÐJA

Reykjavíkurvegur nr. 78
 220 Hafnarfjörður



KLOPP HF ARKITEKTAR - VERKFRÆÐINGAR
 HVERFJÓSDATA 46 P.O. BOX 766, 121 REYKJAVÍK
 Sími 91-27777 TELEFAX 91-623074

Heiti teikningar Skýringarblad

Kvardi

Teikning Nr. F 000 Dags 06/01/94
 Verk Nr. VB1-502

Breyting Nr. Yfirferð