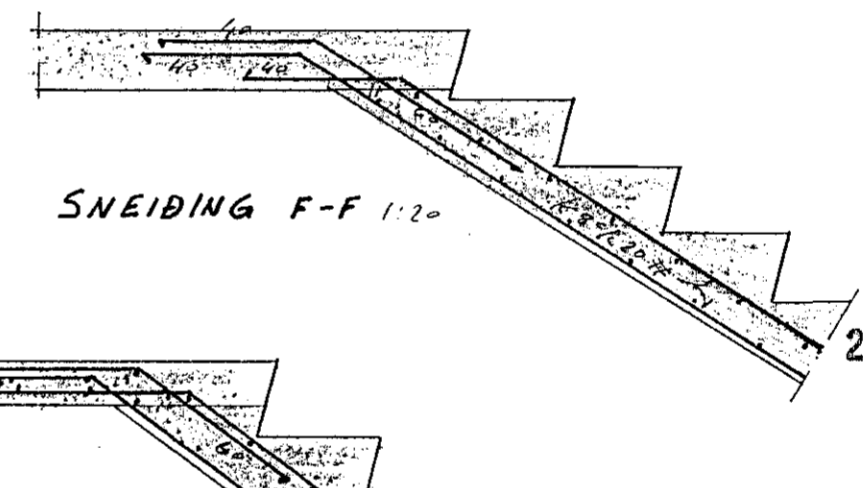
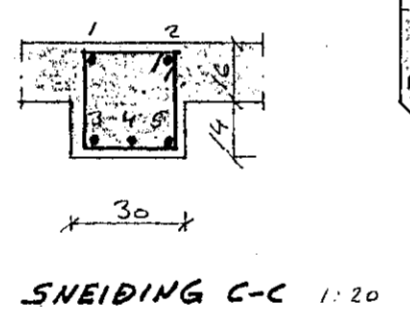
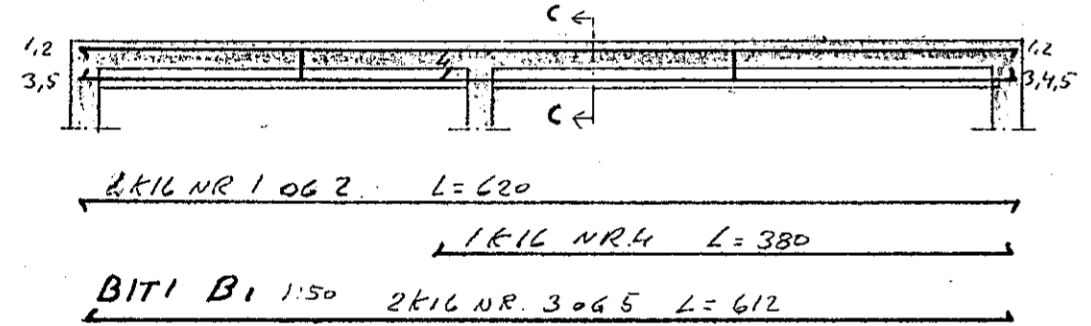
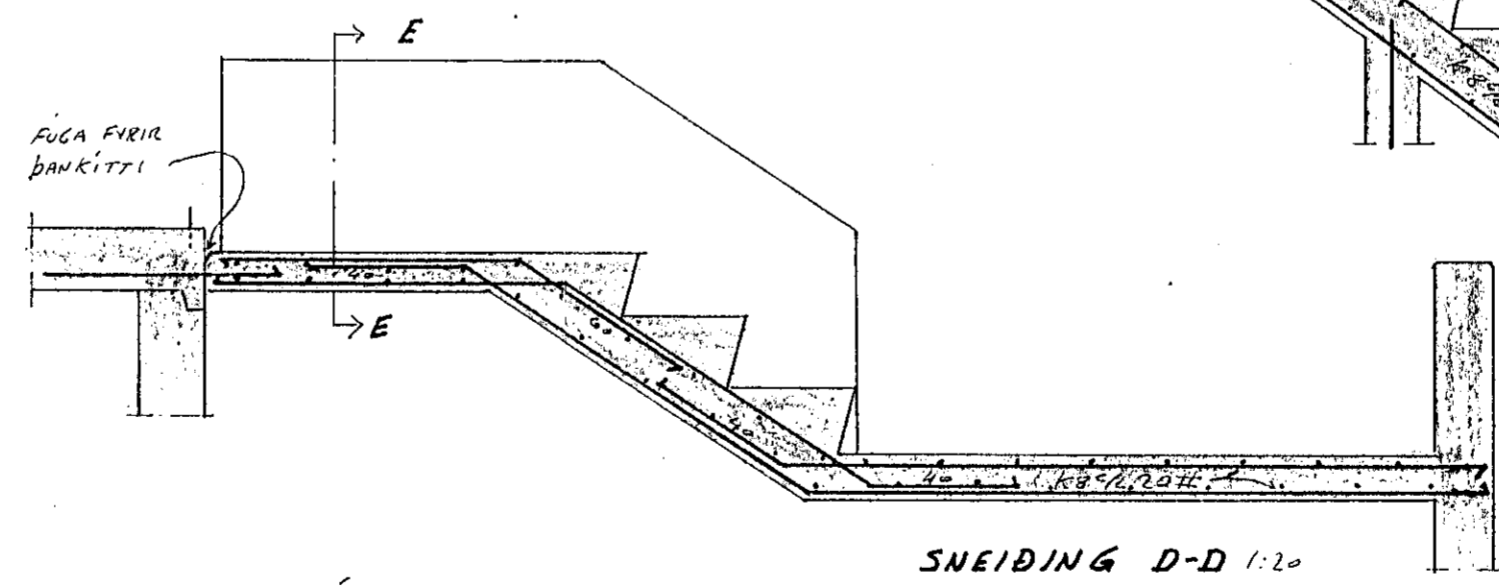
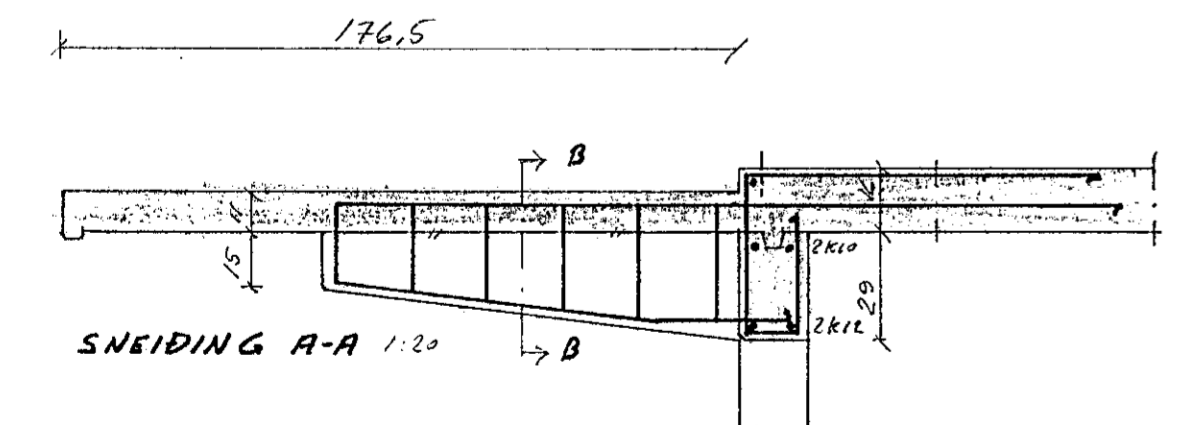


GRUNNMYND 1:50



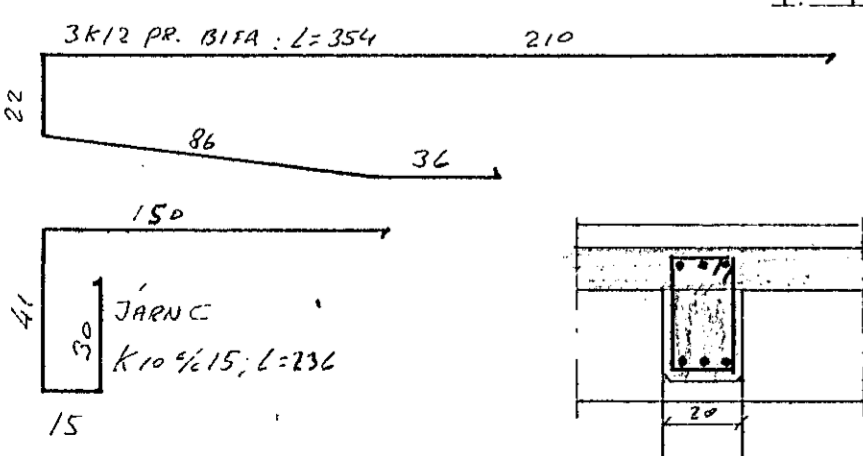
SNEIDING F-F 1:20



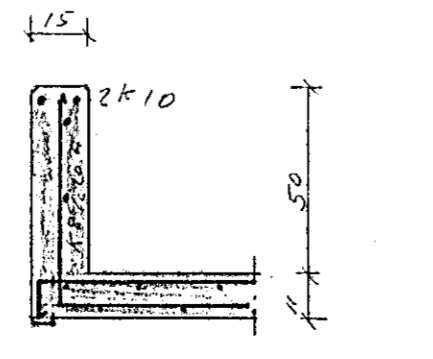
SNEIDING D-D 1:20

ÞYKKT STIGA BAKA: 15
" PALLA: 12

SNEIDING G-G 1:20



LYKKJUR K 10% 20
BREIDD 16, HÆÐ
BREITILEG
SNEIDING B-B 1:20



SNEIDING E-E 1:20

SKÝRINGAR:
ÞYKKT STEYPU UTAN Á JARNUM: UTANHUSS 2cm, INNANHUSS 1cm.
JÄRN 2: 3STR 12mm Á HVEÐJUM STAD, STANDA UPP UR VEGG OG BEYGDAST UT Í PÖTU.
JÄRN 6 ERU 5STR 12mm, L=200 Á HVEÐJUM STAD.
HORN MRK. X. ÞAR BÛTAST VIB 200cm LÖNG JÄRN BÛÐI Í EFRI OG NÛÐRI GRIND, ÞÄNNIG ÁÐ ÞÛTTLEIKI JÄRNA Í HJÖÐRI GRIND VERÐI EINS OG Í MIÐRI PÖTU.
SÞÄ EINNIG SKÝRINGAR Á BL.NR 1A Í ÚTHRING PÖTU, ÞAR SEM TIMBURVEGGIR KOMA Á EFRI HÛÐ, SKAL KOMA FYRIR 12mm GÄLU. BOLTUM 1/2" 100 SEM STÄNDI 8cm UPP UR PÖTU.



ÞÓRHALLUR JÓNSSON, VERKFRÆÐINGUR			
HAMRABORG 7, KOPAVOGI, Sími 42200			
AUSTURGATA 35		HAFNARFIRÐI	
KJARRI:	SÝNDUR	BURDARVIRKI	
REIKN:	TEIKN:	LOFTPÖTUR	
VERK NR.	BLAÐ:	DAGS:	
84-02	3	MAÍ 1985	

BITAR B2