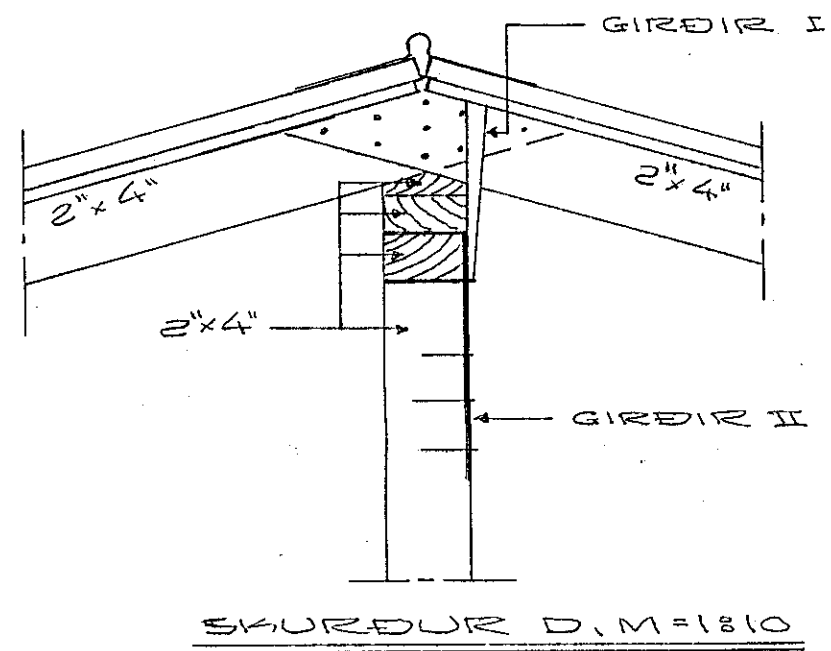
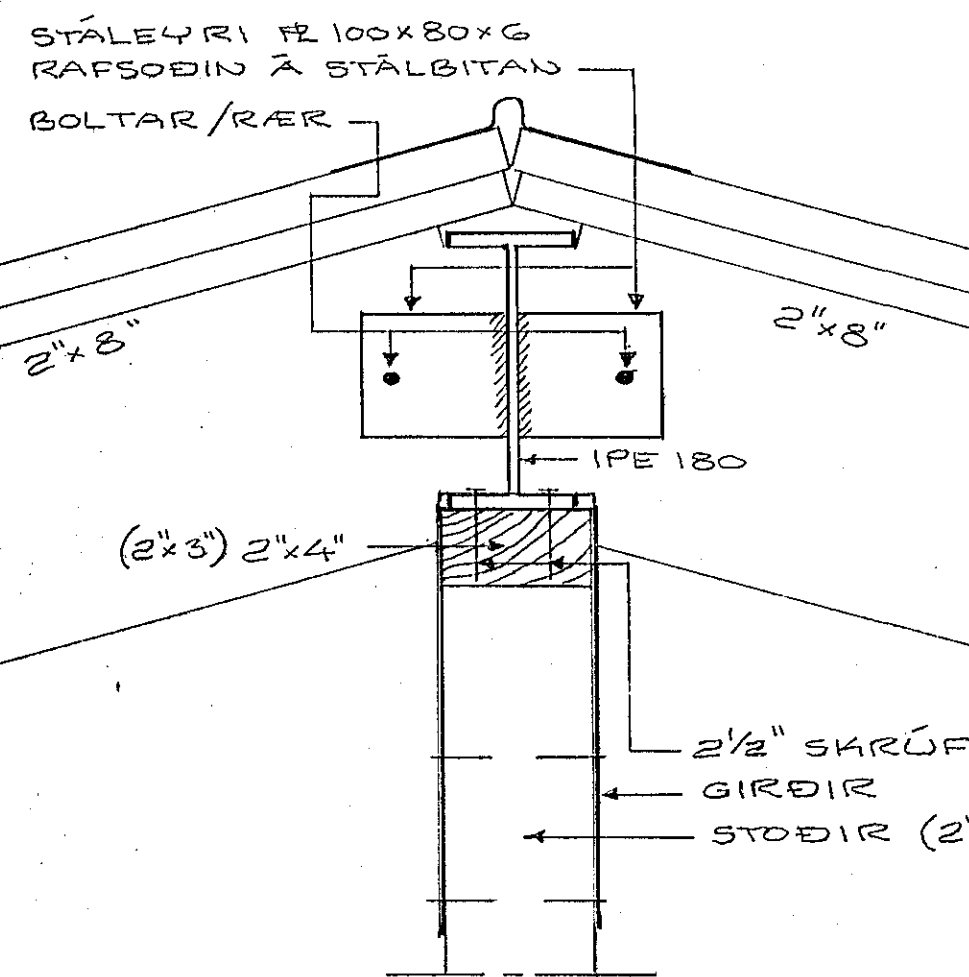


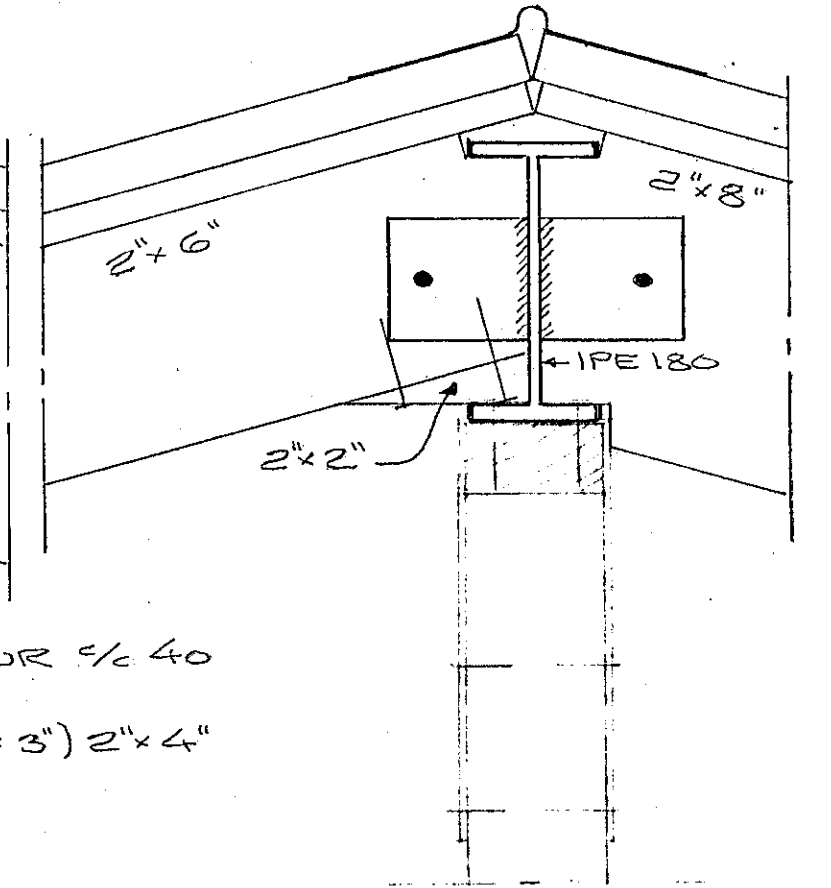
SKURÐUR C, M=1:10



SKURÐUR D, M=1:10

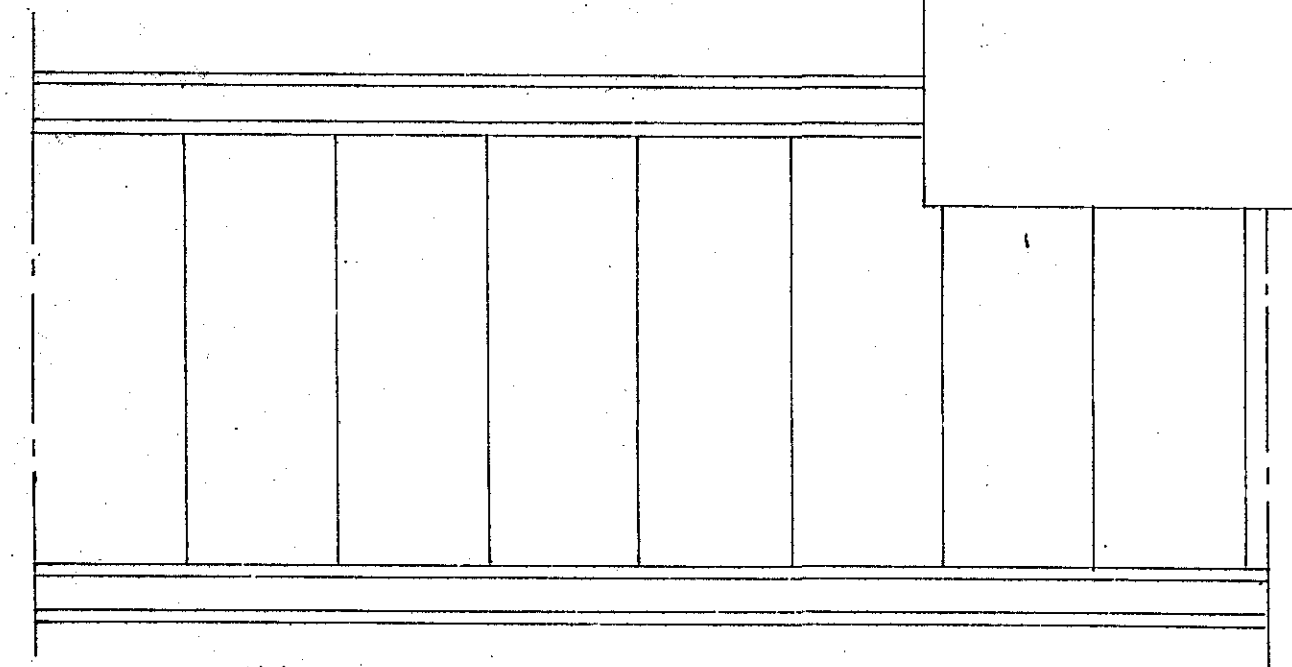


SKURÐUR E, M=1:15

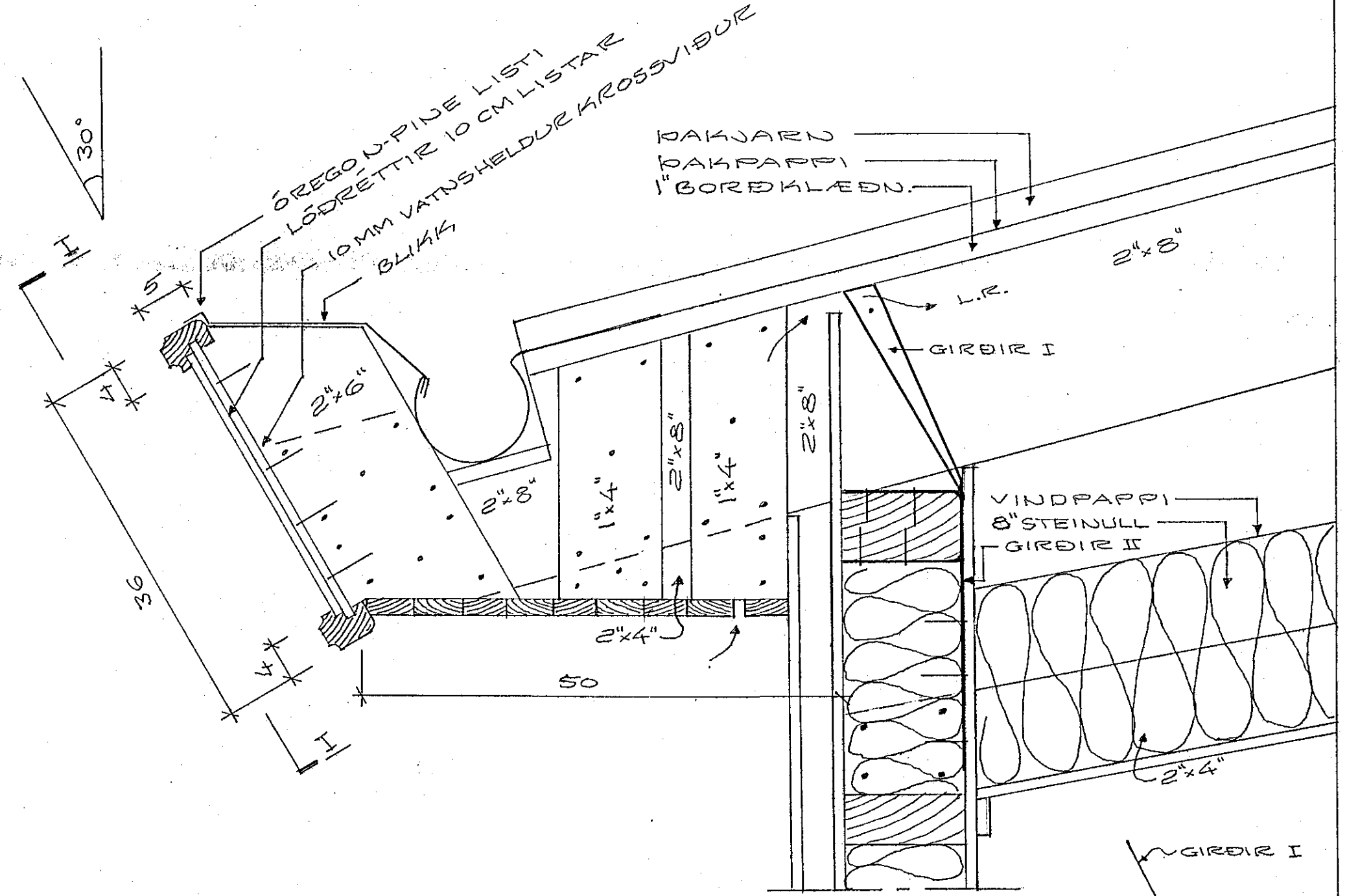


SKURÐUR "E", M=1:15

ALMENNT/SPERRUR Í HALLANDI
HORNBITUM IPE 180



MYND I-I, M=1:5



23. JUNI 1987
SKURÐUR A, M=1:15
HAFNARFIRI
BYGGINGAÞRUI

REYNI BERG NR. 1
HAFNARFIRI Í JÚLI 1987
ARNARHRAUNI 47, 651412

ÞAK - SÉRMÝNDIR 7
Agnar Magnússon PÓP