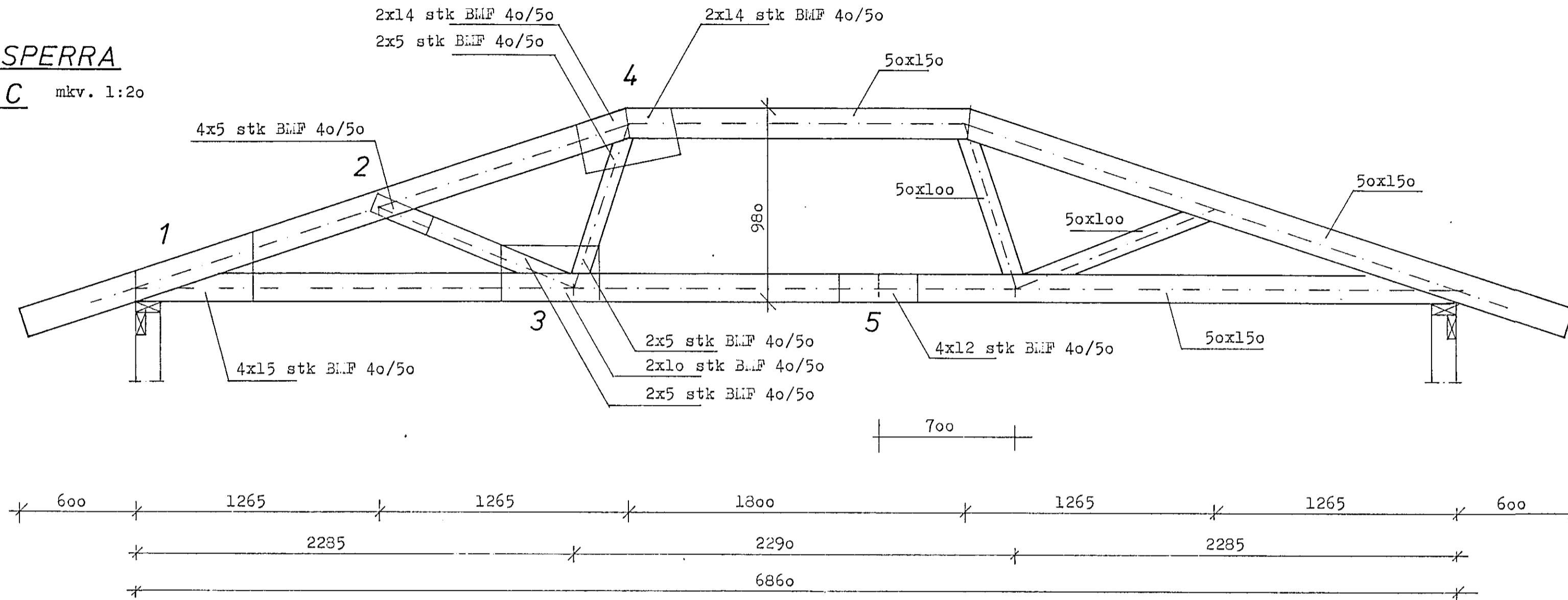
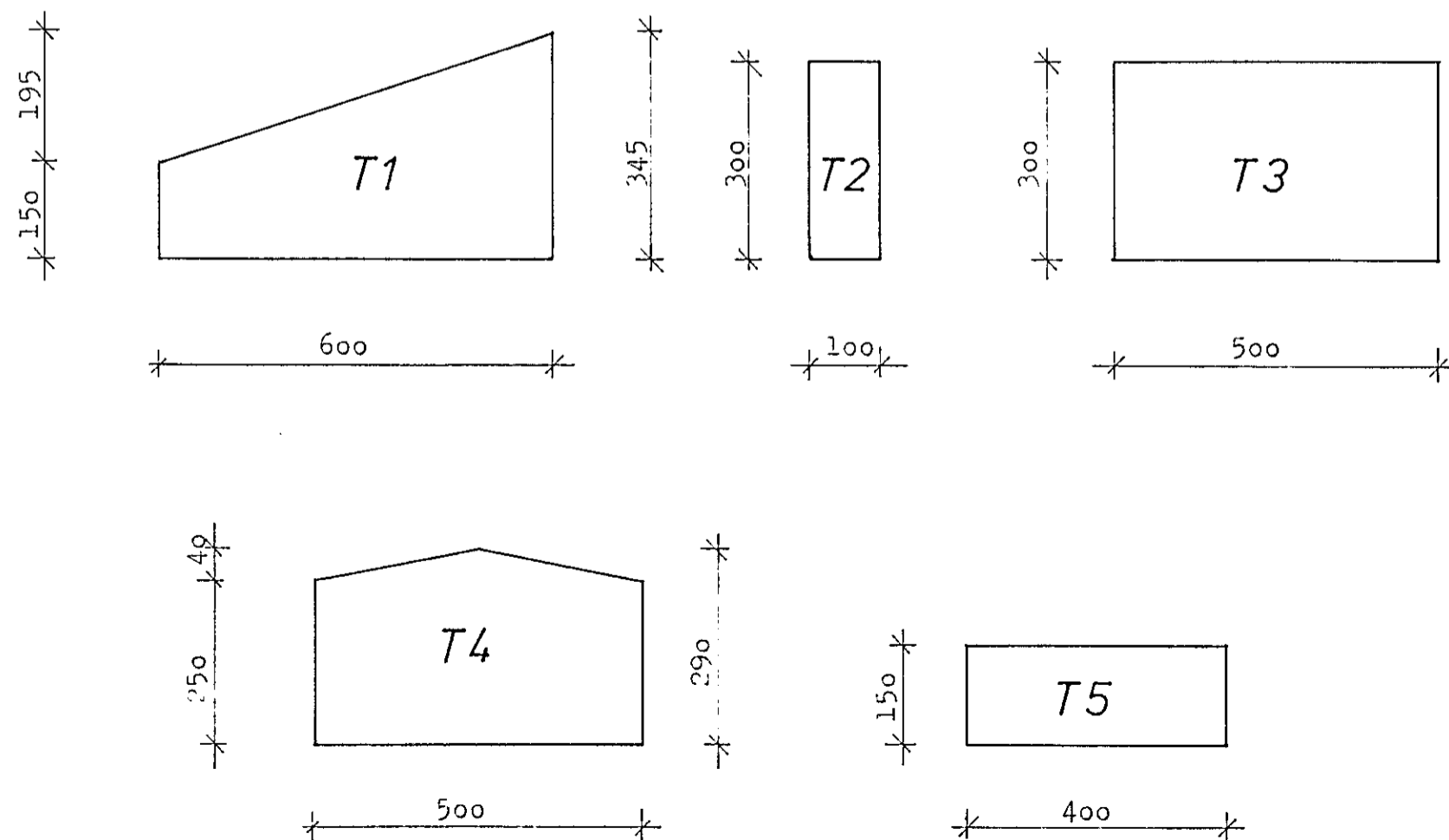


KRAFTSPERRA

Gerð C mkv. 1:20



Tengiplötur. mkv. 1:10



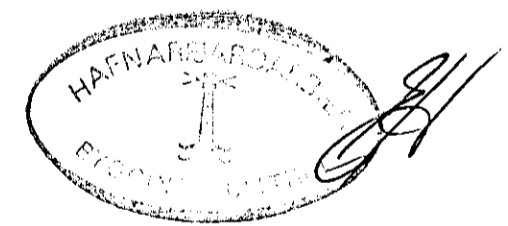
Tengiplötur eru úr 12 mm vatnspólnum krossviði.
Naglar eru B.M.F kambasaurur.

Lágmarksfjarlægðir nagla:

Frá endum: 60 mm
Frá kúntum: 20 mm

Milli nagla: Langs: 40 mm
Þvers: 20 mm

24. febr. 1988



ATH. Sjá skýringar á blaði nr. 2.201

GUÐNI F. GUÐJÓNSSON byggingateknifræðingur Dísarási 10, 110 Reykjavík s. 78070 PTFÍ	
Reyniberg 3, Hafnarfirði	
Kraftsperra gerð C	Mál. 1:20, 1:10
	Dags. júlí '87
Guðni F. Guðjónsson	Bl.nr. 2.303