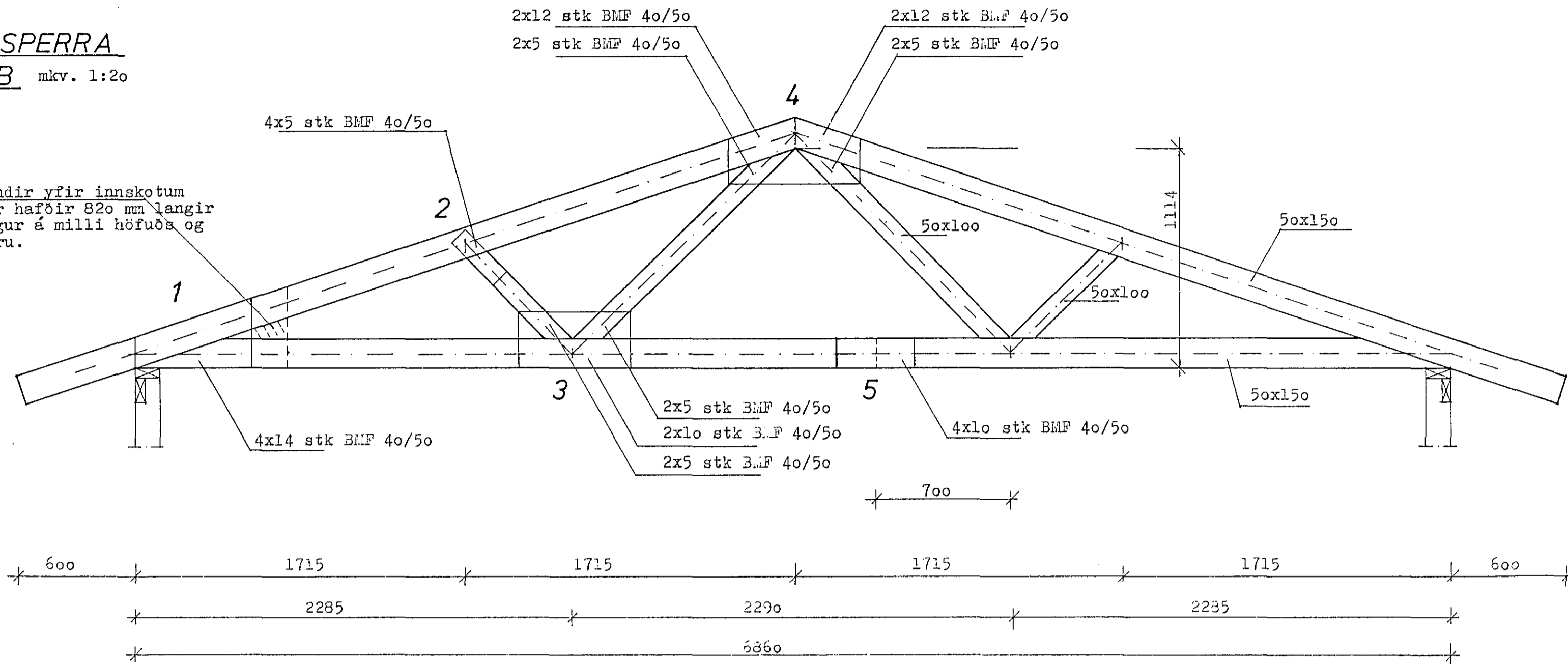


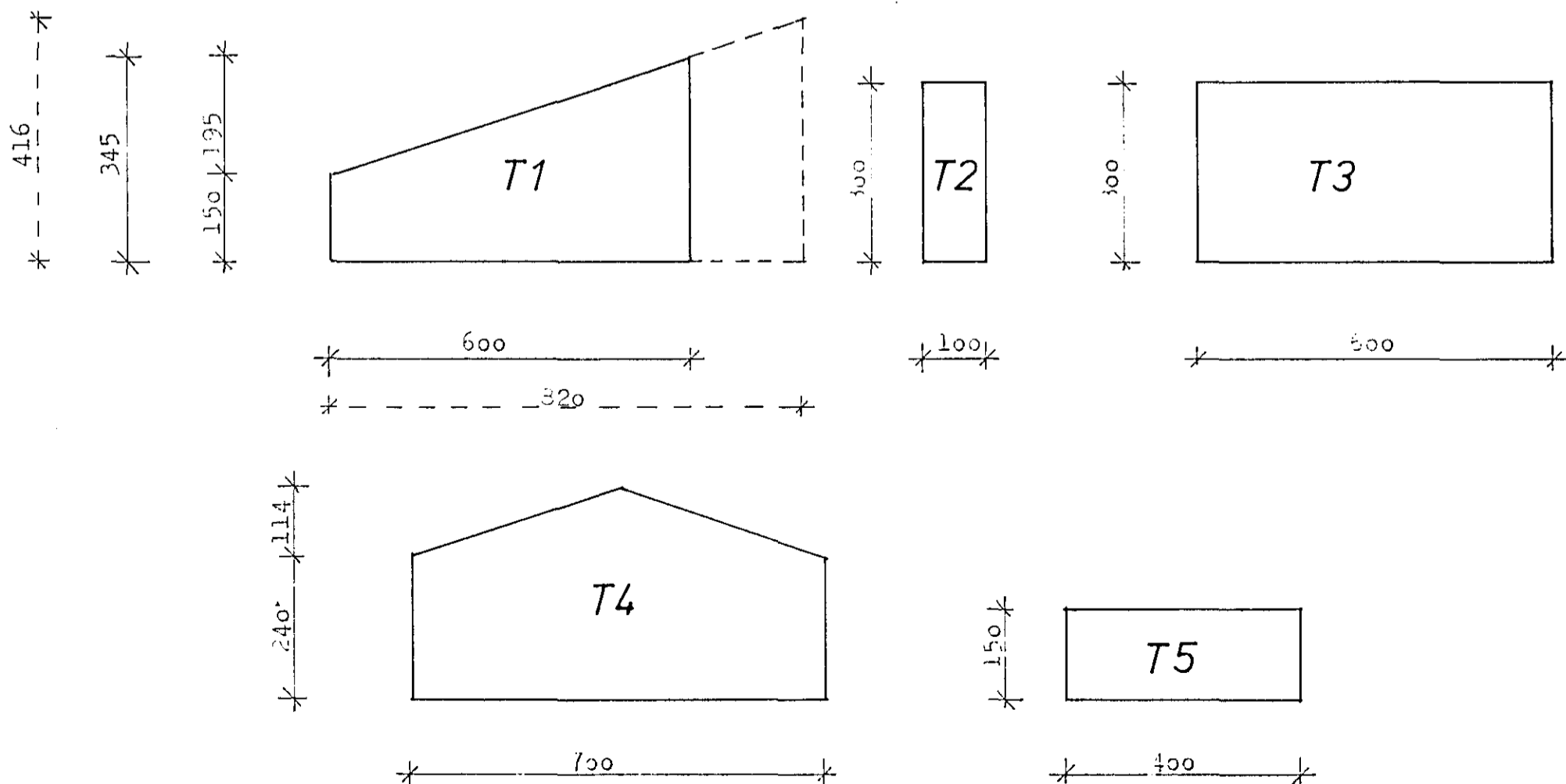
**KRAFTSPERRA**  
Gerð B mkv. 1:20

ATH.

Á sperru sem lendir yfir innskotum skulu endalaskar hafðir 820 mm langir og felldur fleygur á milli höfuðs og fótstykkið sperru.



**Tengiplötur** mkv. 1:10



Tengiplötur eru úr 12 mm vatnsþolnum krossviði.  
Naglar eru BMF kambsaumur 40/50.

Lágmarksfjarlægðir nagla:

Frá endum: 60 mm  
Frá kantum: 20 mm

Milli nagla: Langs: 40 mm  
Þvers: 20 mm

24. febr. 1988



ATH: Sjá skýringar á blaði nr. 2.201

GUDNI F. GUDJÓNSSON byggingatæknifræðingur Dísarási 10, 110 Reykjavík s. 78070 FTPI	
Reyniberg 3, Hafnarfirði	
Kraftsperra gerð B	Mál. 1:20, 1:10 Dags. júlí '87
Gudni F. Gudjónsson	Bl.nr. 2.302