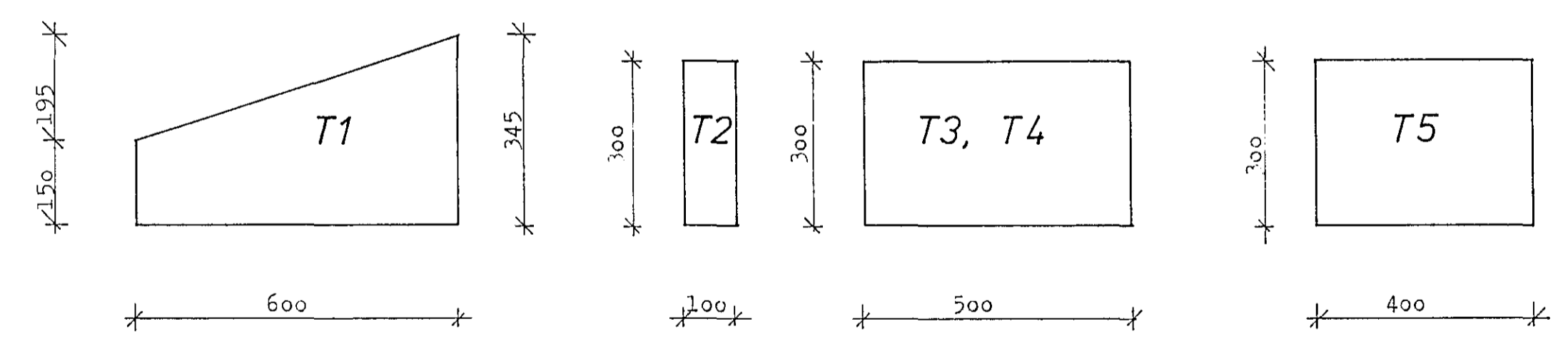


Tengiplötur mkv. 1:10

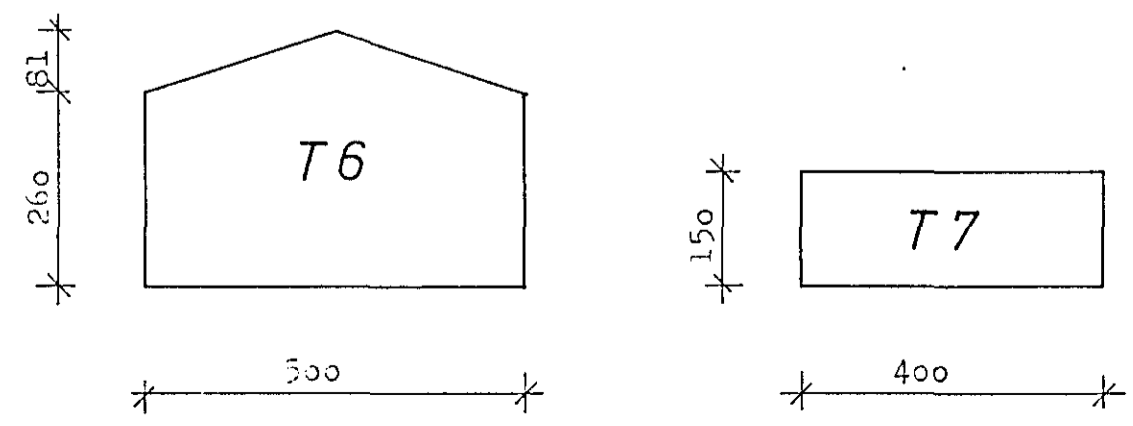


Tengiplötur eru úr 12 mm vatnsþolnum krossviti.
Naglar eru B.M.F kambseinnur 40/50

Lágmarksfjarlægðir nagla:
Frá endum: 60 mm
Frá köntum: 20 mm
Lilli nagla: Langs: 40 mm
Þvers: 20 mm

24. febr. 1988
27. febr. 1988

ATH: Sjá skýringar á blaði nr. 2.201



GUDNI F. GUDJONSSON byggingateknifráðingur Dísarúsi 10, 110 Reykjavík s. 78-79 PTFI	
Reyniberg 3, Hafnarfirði	
Kraftsperra gerð A.	Lái. 1:20, 1:10
	Dags. júlí '87
Gudni F. Gudjonsson	Bl.nr. 2.301